



Dell 5230n/dn および 5350dn レーザープリンタ

ユーザーズガイド

2009 年 11 月

www.dell.com | support.dell.com

Trademarks

本書に記載されている情報は、予告なく変更されることがあります。

Dell Inc. の文書による許可なしには、いかなる方法においても本書の複製、転載を禁じます。本書で使用されている商標: Dell および DELL のロゴは、Dell Inc. の商標です。Microsoft および Windows は、Microsoft Corporation の登録商標です。本書では、その他の商標および社名を各社の商号または製品名を示す呼称として使用する場合があります。Dell Inc. は、自社以外の商標および商品名に対して、いかなる所有権も主張するものではありません。

目次

安全に関する情報.....	11
本機について.....	13
プリンタの情報とその入手先.....	13
プリンタの構成.....	14
プリンタの設置場所を選ぶ.....	16
プリンタ操作パネルについて.....	17
プリンタの追加セットアップ.....	19
内蔵オプションを取り付ける.....	19
使用可能な内蔵オプション.....	19
システムボードにアクセスして内蔵オプションを取り付ける.....	19
メモ리카ードを取り付ける.....	21
フラッシュメモ리카ードまたはファームウェアカードを取り付ける.....	22
内蔵ソリューションポートを取り付ける.....	25
プリンタのハードディスクを取り付ける.....	31
ハードウェアオプションを取り付ける.....	35
取り付け順序.....	35
給紙ドロワーを取り付ける.....	35
ケーブルを接続する.....	36
プリンタのセットアップを確認する.....	37
メニュー設定ページを印刷する.....	37
ネットワーク設定ページを印刷する.....	38
プリンタソフトウェアをセットアップする.....	38
プリンタソフトウェアをインストールする.....	38
プリンタドライバの使用可能なオプションを更新する.....	39
ワイヤレス印刷をセットアップする.....	40
ワイヤレスネットワーク上にプリンタを設定するために必要な情報.....	40
ワイヤレスネットワークにプリンタをインストールする (Windows).....	40
ワイヤレスネットワークにプリンタをインストールする (Macintosh).....	42
有線ネットワークにプリンタをインストールする.....	45
内蔵ソリューションポートを取り付けた後でポート設定を変更する.....	48
シリアル印刷をセットアップする.....	50
用紙および専用紙をセットする.....	52
用紙のサイズとタイプを設定する.....	52
カセットにセットした用紙のサイズを検知するようにプリンタを設定する.....	52

ユニバーサル用紙の設定を指定する.....	53
標準またはオプションの 250/550 枚カセットに用紙をセットする.....	54
2,000 枚カセットをセットする.....	57
多目的フィーダに用紙をセットする.....	60
封筒フィーダをセットする.....	63
カセットをリンクする/カセットのリンクを解除する.....	64
カセットをリンクする.....	64
カセットのリンクを解除する.....	64
排紙トレイをリンクする.....	65
ユーザ定義タイプ< x >名を割り当てる.....	65
ユーザ定義タイプ< x >名を変更する.....	66
用紙および専用紙について.....	68
用紙に関するガイドライン.....	68
用紙特性.....	68
使用できない用紙.....	69
用紙を選択する.....	69
プレプリントフォームとレターヘッド紙を選択する.....	69
再生紙およびその他の事務用紙の使用.....	70
用紙の保管.....	70
サポートされる用紙の大きさ、種類、重さ.....	71
プリンタでサポートされている用紙サイズ.....	71
プリンタでサポートされている用紙のタイプと重さ.....	73
ソフトウェア概要.....	74
状況監視センター.....	74
ドライバプロファイラ.....	74
デルプリンタ警告ユーティリティ.....	74
Dell Toner Management System.....	75
印刷ステータスウィンドウ.....	75
デルプリンタ消耗品再注文アプリケーション.....	75
印刷.....	77
ドキュメントを印刷する.....	77
専用紙に印刷する.....	77
レターヘッド紙を使用する際のヒント.....	77
OHP フィルムを使用する上でのヒント.....	78
封筒を使用する上でのヒント.....	78
ラベルを使用する上でのヒント.....	79
厚紙を使用する上でのヒント.....	79
コンフィデンシャルジョブおよびその他の保持ジョブを印刷する.....	79

プリンタにジョブを保持する.....	79
コンフィデンシャルジョブおよびその他の保持ジョブを印刷する	80
フラッシュドライブから印刷する.....	82
情報ページを印刷する.....	83
フォントのサンプルリストを印刷する.....	83
ディレクトリリストを印刷する	83
印刷品質テストページを印刷する	83
印刷ジョブを取り消す	84
プリンタの操作パネルから印刷ジョブをキャンセルする.....	84
コンピュータから印刷ジョブをキャンセルする.....	84

プリンタのメニューについて.....86

メニュー一覧.....	86
[用紙]メニュー.....	87
[標準設定給紙源]メニュー	87
[用紙サイズ/タイプ]メニュー	87
[多目的フィーダ設定]メニュー	90
封筒の拡張	91
[代替サイズ]メニュー	91
[用紙表面粗さ]メニュー.....	91
[用紙重さ(厚さ)]メニュー	93
[用紙セット方法]メニュー.....	95
[ユーザ定義タイプ]メニュー	96
[グローバル設定]メニュー	96
[排紙トレイ設定]メニュー.....	97
[レポート]メニュー.....	98
[ネットワーク/ポート]メニュー.....	99
[アクティブ NIC]メニュー	99
[標準ネットワーク]または[ネットワーク< x >]メニュー.....	99
[レポート]メニュー([ネットワーク/ポート]メニュー内).....	101
[ネットワークカード]メニュー	101
[TCP/IP]メニュー	102
[IPv6]メニュー	103
[ワイヤレス]メニュー	104
[AppleTalk]メニュー	104
[NetWare]メニュー	105
USB メニュー.....	106
[パラレル]メニュー	107
[シリアル< x >]メニュー.....	109
[SMTP 設定]メニュー	111
[セキュリティ]メニュー.....	112
その他のメニュー.....	112
[コンフィデンシャル印刷]メニュー.....	112

[セキュリティ監査ログ]メニュー.....	113
[日付と時間を設定]メニュー.....	113
[設定]メニュー.....	114
[一般設定]メニュー.....	114
[セットアップ]メニュー.....	117
[仕上げ]メニュー.....	118
[印刷品質]メニュー.....	120
[ユーティリティ]メニュー.....	121
[XPS]メニュー.....	122
[PDF]メニュー.....	123
[PostScript]メニュー.....	123
[PCL]メニュー.....	123
[PPDS]メニュー.....	126
[HTML]メニュー.....	127
[イメージ]メニュー.....	128
[ヘルプ]メニュー.....	129

プリンタのメンテナンス.....130

プリンタの外側を掃除する.....	130
消耗品の保管.....	130
消耗品を節約する.....	130
消耗品の状況を確認する.....	131
プリンタ操作パネルから消耗品の状況を確認する.....	131
ネットワーク上のコンピュータから消耗品の状況を確認する.....	131
消耗品を注文する.....	131
ネットワークに接続されたプリンタ.....	131
コンピュータにローカル接続されたプリンタ.....	131
消耗品を交換する.....	132
トナーカートリッジを交換する.....	132
感光体キットを交換する.....	133
デル製品をリサイクルする.....	136
プリンタを移動する.....	136
プリンタを移動する前に.....	136
プリンタを別の場所に移動する.....	136
プリンタの輸送.....	137

管理サポート.....138

内蔵 Web サーバを使用する.....	138
デバイス状況を確認する.....	138
E メール警告を設定する.....	138
レポートの表示.....	139

電力節約を調整する.....	139
出荷時標準設定を復元する.....	140
紙づまりを除去する.....	141
紙づまりを防ぐ.....	141
紙づまり番号と発生箇所について.....	142
200 紙づまり.....	142
201 紙づまり.....	143
202、203 紙詰り.....	144
230 紙づまり.....	145
231 - 239 紙詰り(オプションの外部両面印刷ユニット).....	147
241 - 245 紙詰り.....	149
250 紙詰り.....	149
260 紙づまり.....	150
271 ~ 279 紙づまり.....	151
280 紙づまり.....	151
281 紙詰り.....	152
282 紙詰り.....	152
283 ホチキス詰り.....	153
トラブルシューティング.....	155
基本的な問題を解決する.....	155
プリンタで発生する基本的な問題を解決する	155
内蔵 Web サーバが開かない.....	155
プリンタのメッセージについて.....	156
<給紙源>を<ユーザ定義タイプ名>に変更する.....	156
<給紙源>を<ユーザー定義文字列>に変更	156
<給紙源>を<サイズ>に変更する.....	156
<給紙源>を<タイプ><サイズ>に変更する.....	157
両面印刷の接続を確認する	157
カセット<x>の接続を確認する.....	158
ドア<x>を閉じる	158
ドアを閉じるかカートリッジを挿入する	158
フィニッシャ側面ドアを閉じる	158
フィニッシャの上部カバーを閉じる.....	158
ディスクが破損しています	158
カセット<x>を挿入.....	159
排紙トレイ<x>を取り付ける、または印刷ジョブをキャンセルする	159
両面印刷ユニットを取り付ける、または印刷ジョブをキャンセルする	159
封筒フィーダを取り付ける、または印刷ジョブをキャンセルする	159

カセット< x >を取り付ける、または印刷ジョブをキャンセルする	159
MICR カートリッジを取り付ける	160
< 給紙源 >に< ユーザ定義タイプ名 >をセットする.....	160
< 給紙源 >に< ユーザー定義文字列 >をセットする.....	160
< 給紙源 >に< サイズ >をセットする.....	160
< 給紙源 >に< タイプ >< サイズ >をセットする.....	160
手差しフィーダに< ユーザ定義タイプ名 >をセットする.....	161
手差しフィーダに< ユーザー定義文字列 >をセットする.....	161
手差しフィーダに< サイズ >をセットする.....	161
手差しフィーダに< タイプ >< サイズ >をセットする.....	162
ステープルの針をセット	162
トレイ< x >を再度取付ける	162
トレイ< x >-< y >を再度取付ける	163
封筒フィーダを再度取り付ける	163
排紙トレイから用紙を取除く[はいしとれいからようしをとりのぞく]	163
排紙トレイ< x >から用紙を取除く.....	164
全ての排紙トレイから印刷結果を取除く.....	164
下記から用紙を取除く< リンクされたトレイ名 >	164
サポートされないディスク	164
30.yy 無効な再充填、カートリッジを交換	164
31.yy 不良のカートリッジを交換または未装着のカートリッジを取り付け	164
32.yy デバイスがサポートしていないカートリッジ品番	164
34 用紙が短すぎます.....	164
35 リソース保存機能を使うにはメモリー不足です.....	165
37 ジョブの丁合いにはメモリ不足.....	165
37 フラッシュメモリのデフラグにはメモリ不足です.....	165
37 メモリー不足、保持されたジョブは幾つか削除されました	165
38 メモリー フル.....	166
39 複雑なページ、印刷されない箇所があります.....	166
50 PPDS フォントエラー.....	166
52 リソースのためのフラッシュメモリの空き領域が不足.....	166
53 フラッシュメモリーが初期化されていません.....	166
54 標準ネットワークソフトウェアエラー	167
55 スロット< x >に非サポートのオプション.....	167
56 標準 USB ポートが無効です	167
56 標準パラレルポート無効です	167
58 取付けられたディスクが多過ぎます	167
58 インストールされているフラッシュオプションが多過ぎます	168
58 取付けられたカセットが多過ぎます	168
59 非互換な両面印刷ユニット	168
59 非互換の封筒フィーダ.....	168
59 非互換の排紙トレイ< x >です	168
59 非互換のカセット< x >です	169
61 ハードディスク故障.....	169
80 定期メンテナンスが必要.....	169

84 感光体ユニット寿命近し	169
84 感光体キット交換	169
88 カートリッジ残り僅か	169
88.yy カートリッジを交換	169
1565 エミュレーションエラー、オプションを読み込む	169
印刷の問題を解決する	170
複数言語の PDF が印刷されない	170
プリンタ操作パネルの画面に何も表示されないか、ひし形の記号のみが表示される	170
ジョブが印刷できない	170
コンフィデンシャルジョブまたはその他の保持ジョブが印刷できない	171
ジョブの印刷に予想以上の時間がかかる	171
ジョブが誤ったカセットまたは用紙に印刷される	172
印刷される文字が正しくない	172
カセットがリンクしない	172
大きなジョブで丁合ができない	172
予期せずに印刷が中断する	173
オプションの問題を解決する	173
オプションが正しく動作しないか、取り付け後に停止する	173
用紙カセット	174
2,000 枚ドロワーに関する問題を解決する	174
封筒フィーダ	175
メモリカード	175
フラッシュメモリカード	175
アダプタ付きハードディスク	175
内部ソリューションポート	175
給紙の問題を解決する	176
紙づまりが頻繁に発生する	176
紙づまりを除去した後も紙づまりのメッセージが表示されている	176
紙づまりを除去した後で紙づまりが発生したページが再印刷されない	176
印刷品質の問題を解決する	177
印刷品質に関する問題を特定する	177
空白ページが印刷される	177
イメージがクリッピングされる	178
ゴースト	178
背景が薄いグレーになる	178
余白が正しくない	179
用紙のカール	179
印刷の抜け	180
印刷不良が繰り返し発生する	180
印刷が傾く	181
用紙または OHP シートに黒いすじまたは白いすじが現れる	181
印刷が濃すぎる	182
印刷が薄すぎる	183
ソリッドカラーページ	184

縦方向のすじ.....	184
横方向のすじ.....	185
ページ上にトナーフォグまたは背景のシェーディングが現れる	185
トナーのはがれ.....	186
トナーの染み	186
OHP フィルムへの印刷品質が悪い	187
印刷濃度が一定でない	187
技術サポートへの問い合わせ.....	187
付録.....	188
索引.....	190

安全に関する情報

電源コードは、本機の近くにあり容易にアクセスできる正しくアースしたコンセントに接続します。

本製品を水に濡れる恐れのある場所に置いたり、そのような場所で使用しないでください。

⚠ 危険！ケガの恐れあり：本製品はレーザーを使用しています。ここに記載されている手順以外の制御、調整などを行うと、有害な放射にさらされる恐れがあります。

本製品は印刷処理において印刷用紙を加熱するため、この熱が原因で用紙から有害ガスが発生する可能性があります。操作説明書に記載されている、用紙選択についてのセクションをよく読み、有害ガスが放出されないようにしてください。

リチウム電池の交換は慎重に行ってください。

⚠ 危険！ケガの恐れあり：リチウム電池の交換を誤ると破裂する危険性があります。同型または同種のリチウム電池とのみ交換してください。リチウム電池の充電、解体、焼却はしないでください。使用済みの電池を廃棄する際は、製造元の指示およびお使いの地域の法律に従ってください。

⚠ 危険！表面は高温です：プリンタの内部が高温になっている場合があります。高温になったコンポーネントで火傷などを負わないように、表面が冷えてから触れてください。

⚠ 危険！ケガの恐れあり：プリンタの重量は 18 kg 以上あるため、安全に持ち上げるには訓練を受けた人が 2 名以上必要です。

⚠ 危険！ケガの恐れあり：人体への傷害やプリンタの損傷を避けるために、プリンタを移動する前に次のガイドラインに従ってください。

- プリンタの電源を切り、コンセントから電源コードを抜きます。
- プリンタを移動する前に、プリンタからコードやケーブル類をすべて取り外します。
- プリンタとオプションカセットを一緒に持ち上げようとせず、オプションカセットをプリンタから取り外し、脇に置きます。

メモ：オプションカセットを取り外すには、プリンタの両側面にある持ち手を使用します。

本製品に付属する、または製造元が代替品として認可した電源ケーブルのみを使用してください。

この製品を公衆交換電話網へ接続する場合、この製品に付属する通信 (RJ-11) ケーブルまたは 26 AWG 以上の代替品のみを使用してください。


⚠ 危険！感電の恐れあり：プリンタの設置後にシステムボードにアクセスしたり、オプションのハードウェアやメモリデバイスを取り付ける場合、作業を行う前にプリンタの電源を切り、コンセントから電源コードを抜いてください。プリンタにその他のデバイスを接続している場合は、それらのデバイスの電源も切り、プリンタに接続しているコードを抜いてください。

⚠ 危険！感電の恐れあり：Ethernet および電話線の接続など、すべての外部接続が表示どおりのポートに正しく行われていることを確認してください。

本機は、特定のメーカーのコンポーネントとともに使用した場合に、安全性に関する厳しい世界標準を満たすように設計されています。一部の部品の安全性に関する機能は開示されていない場合があります。メーカーは、他の交換部品の使用については責任を負わないものとします。


⚠ 危険！ケガの恐れあり：電源コードを結んだり、束ねたり、傷を付けたりしないでください。また、コードの上に重いものを置いたりしないでください。電源コードがこすれたり、引っ張られたりする状態で使用しないでください。電源コードを家具や壁などの間に挟まないでください。電源コードの使用方法を誤ると、火災や感電の原因になる恐れがあります。電源コードが正しく使用されているかどうか、定期的に確認してください。確認の前には、電源コードをコンセントから抜いてください。


取扱説明書に記載されていないサービスまたは修理については、専門のサービス担当者にお問い合わせください。

 **危険！感電の恐れあり：**プリンタの外側を掃除する場合に感電の危険を避けるため、掃除を始める前に電源コードをコンセントから抜き、プリンタのすべてのケーブルを外します。

本機について

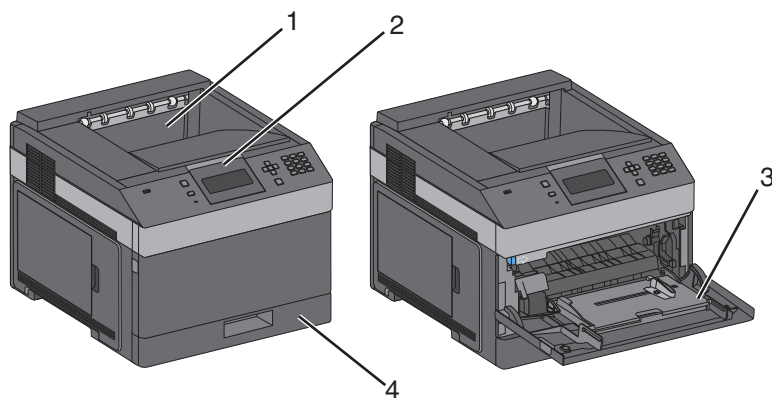
プリンタの情報とその入手先

必要な情報	入手先
初期セットアップの手順: <ul style="list-style-type: none">プリンタの接続プリンタソフトウェアのインストール	セットアップマニュアル - セットアップマニュアルはプリンタに付属しています。
追加のセットアップとプリンタの使用手順 <ul style="list-style-type: none">用紙および専用紙の選択と保管用紙のセットプリンタ機種に応じた印刷プリンタ設定の構成原稿や写真の表示と印刷プリンタソフトウェアのセットアップと使用ネットワークに接続されたプリンタのセットアップと設定(対応機種の場合)プリンタのお手入れとメンテナンス問題のトラブルシューティングと解決プリンタの近くに保管するためのレファレンスシート	ユーザーズガイド - 『ユーザーズガイド』は、『ソフトウェアおよびマニュアル CD』に収録されています。 クイックレファレンス - 『クイックレファレンス』は、『ソフトウェアおよびマニュアル CD』で「View Additional Documentation (その他のドキュメントの表示)」に収録されています。 最新版については、Web サイト(support.dell.com)で確認してください。
プリンタソフトウェアのヘルプ	Windows または Mac のヘルプ - プリンタソフトウェアのプログラムまたはアプリケーションを開いて、[ヘルプ]をクリックします。 状況に即した情報を表示するには、  をクリックします。 メモ: <ul style="list-style-type: none">ヘルプは、プリンタソフトウェアとともに自動的にインストールされます。プリンタソフトウェアのある場所は、お使いのオペレーティングシステムによって、プリンタのプログラムフォルダまたはデスクトップのどちらかになります。
最新の補足情報、更新、および技術サポートは以下のとおりです。 <ul style="list-style-type: none">マニュアルドライバのダウンロード製品のアップグレード修理サービスへの連絡と修理情報オーダーステータスライブチャットによるサポートEメールによるサポート電話によるサポート	Dell のサポート用 Web サイト - support.dell.com お住まいの地域または国にあるサポート窓口の電話番号と受付時間は、サポート用 Web サイトに記載されています。 より迅速なサポートの提供のため、お問い合わせになる際には、あらかじめ以下の情報を用意してください。 <ul style="list-style-type: none">サービスタグエクスプレスサービスコード メモ: サービスタグとエクスプレスサービスコードは、プリンタに貼付されたラベルに記載されています。

必要な情報	入手先
<ul style="list-style-type: none"> ソフトウェアとドライバー – 正規のプリンタドライバと、デルプリンタのソフトウェアのインストーラ Readme ファイル – 技術上の最終的な変更点、上級ユーザーまたは技術者向けの詳細な技術資料 	ソフトウェアおよび説明書類 CD
<ul style="list-style-type: none"> プリンタの消耗品およびアクセサリ 交換用カートリッジ 	デルのプリンタ消耗品用 Web サイト – dell.com/supplies プリンタの消耗品は、オンライン、電話、または一部の販売店で購入できます。
<ul style="list-style-type: none"> プリンタを準備する際の安全に関する情報 規制に関する情報 保証に関する情報 	製品情報ガイド  <p>メモ: 『製品情報ガイド』は、お住まいの国または地域によっては入手できない場合があります。</p>

プリンタの構成

基本機種

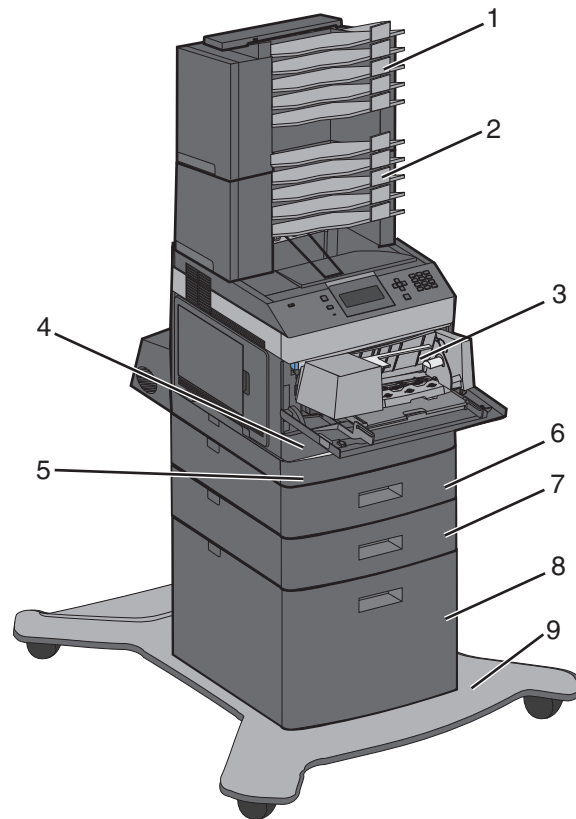


	機能	用紙の容量 ¹
1	標準排紙トレイ	350 枚
2	プリンタ操作パネル	適用外
3	多目的フィーダ	100 枚
4	標準カセット(カセット 1)	250/550 枚

¹ 75g/m²(20lb) の用紙の場合。

完全構成設定済み機種

危険！転倒の恐れあり：床面に設置する場合は、安定性を確保するための器具が別途必要になります。高容量給紙カセット、両面印刷ユニット、および1つまたは複数の給紙オプションを使用している場合、プリンタスタンドまたはプリンタベースを使用する必要があります。



	機能/オプション	用紙の容量 ¹
1	5トレイメールボックス ²	500枚
2	5トレイメールボックス	500枚
3	封筒フィーダ	封筒 85枚
4	標準カセット(カセット 1)	250/550枚
5	両面印刷ユニット ³	適用外
6	オプションカセット(カセット 2)	550枚
7	オプションカセット(カセット 3)	550枚
8	オプションの 2,000 枚カセット(カセット 4)	2000枚

¹ 75g/m²(20lb)の用紙の場合。

² 本機は、最大 3 基の追加排紙トレイユニット、2 基の 5 トレイメールボックス、1 基の高容量追加排紙トレイ(図に記載せず)、または 1 基のホチキスユニット(図に記載せず)をサポートしています。

³ オプションの両面印刷ユニットは、250 枚の標準カセットを備えた標準機種で使用できます。550 枚の標準カセットを備えた機種には、両面印刷ユニットが内蔵されている場合があります。

	機能/オプション	用紙の容量 ¹
9	キャストベース	適用外

¹ 75g/m²(20lb)の用紙の場合。

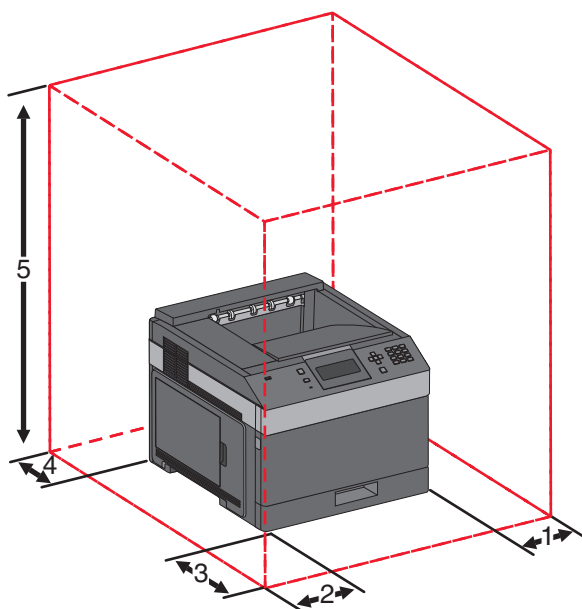
² 本機は、最大 3 基の追加排紙トレイユニット、2 基の 5トレイメールボックス、1 基の高容量追加排紙トレイ(図に記載せず)、または 1 基のホチキスユニット(図に記載せず)をサポートしています。

³ オプションの両面印刷ユニットは、250 枚の標準カセットを備えた標準機種で使用できます。550 枚の標準カセットを備えた機種には、両面印刷ユニットが内蔵されている場合があります。

プリンタの設置場所を選ぶ

プリンタの設置場所を選ぶときは、カセット、カバー、ドアを開くための十分なスペースを確保します。オプションを取り付ける予定がある場合は、それらの分のスペースも確保します。以下の点が重要です。

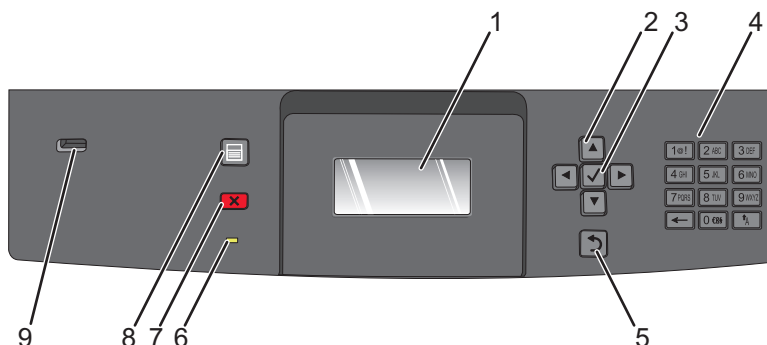
- 室内の空気の流れが最新改訂版の ASHRAE 62 標準を満たしていることを確認します。
- 設置面が平らかつ丈夫で、安定していることを確認します。
- プリンタを以下の状態に保ちます。
 - エアコン、ヒーター、換気装置の風が直接当たらないようにする
 - 直射日光、極度の湿気、激しい気温の変動を避ける
 - 清潔で乾燥した、ほこりのない状態にする
- 適切な通気を保つために、プリンタの周囲に以下のスペースを確保することをお勧めします。

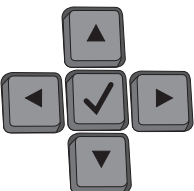






1	右側	31 cm(12 インチ)
2	左側	31 cm(12 インチ)
3	Front(前面)	51 cm(20 インチ)
4	背面	31 cm(12 インチ)
5	上部 ¹	137 cm(54 インチ)

¹ 全出力オプションを追加できるようにする場合。

プリンタ操作パネルについて



項目	説明
1 ディスプレイ	プリンタの状態を示すメッセージと図が表示されます。
2 ナビゲーションボタン 	<p>上矢印ボタンまたは下矢印ボタンを押して、メニューやメニュー項目をスクロールしたり、数字を入力するときに値を増減したりできます。</p> <p>左矢印ボタンまたは右矢印ボタンを押して、メニュー設定(値やオプション)をスクロールしたり、別の画面にまたがるテキストをスクロールしたりできます。</p>
3 設定 	<ul style="list-style-type: none"> メニュー項目を開き、使用可能な値や設定を表示します。現在適用されている設定には、アスタリスク(*)が付いています。 表示されたメニュー項目を新しいユーザ標準設定として保存します。 <p>メモ:</p> <ul style="list-style-type: none"> ユーザ標準設定として保存した新しい値は、別の値を保存するか、出荷時標準設定を復元するまで有効です。 ソフトウェアプログラムで選択した設定は、プリンタ操作パネルで選択したユーザ標準設定よりも優先されます。
4 キーパッド	画面に数字や記号を入力します。
5 背面 	前の画面に戻ります。
6 インジケータライト	<p>プリンタの状態を示します。</p> <ul style="list-style-type: none"> 消灯 - 電源が切れています。 緑に点滅 - プリンタが準備中、データ処理中、印刷中です。 緑に点灯 - プリンタの電源は入っていますが、待機中です。 赤に点灯 - ユーザーの操作が必要です。

項目		説明
7	ストップ 	プリンタの動作をすべて停止します。 画面に「 停止中 」と表示された後に、オプションのリストが表示されます。
8	メニュー 	メニュー索引を開きます。 メモ: これらのメニューは、プリンタが「 準備完了 」状態のときにのみ使用できます。
9	USB ポート	プリンタの正面にフラッシュドライブを挿入し、保存されたファイルを印刷します。 メモ: フラッシュドライブをサポートしているのは正面の USB ポートのみです。

プリンタの追加セットアップ

内蔵オプションを取り付ける

⚠ 危険！感電の恐れあり：プリンタを設定した後に、システムボードにアクセスしたり、オプションのハードウェアまたはメモリデバイスを取り付けたりする場合は、プリンタの電源を切り、コンセントから電源コードを抜いてから、以下の手順を実施してください。プリンタにその他のデバイスを接続している場合は、それらのデバイスの電源も切り、プリンタに接続しているコードを抜いてください。

使用可能な内蔵オプション

- メモリカード
- ファームウェアカード
- プリンタハードディスク
- 内部ソリューションポート (ISP)

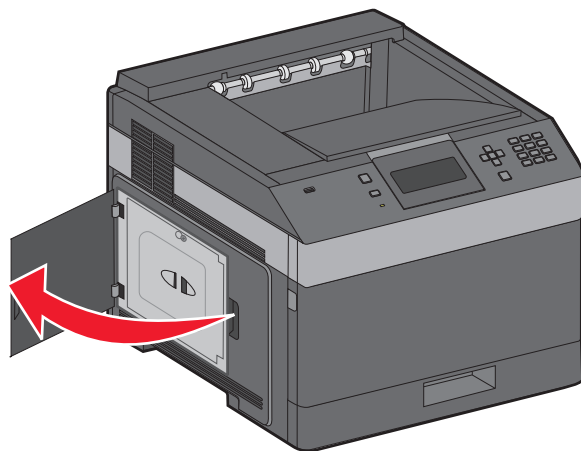
これらすべてのオプションが使用できるわけではありません。詳細については、プリンタの購入先に問い合わせてください。

システムボードにアクセスして内蔵オプションを取り付ける

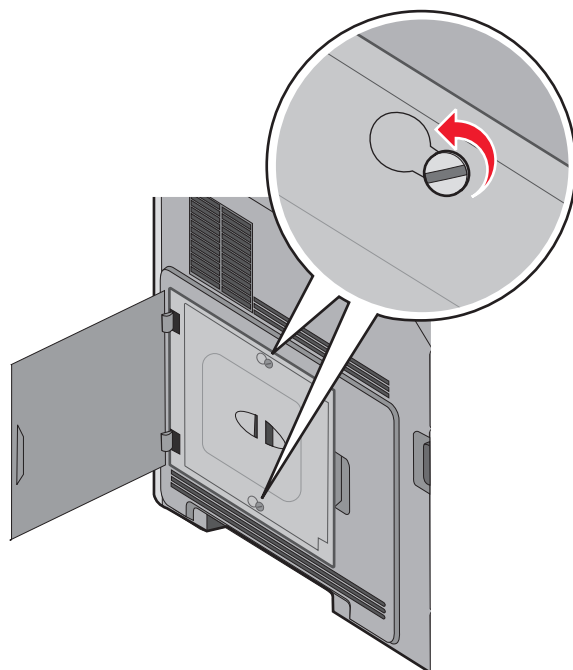
メモ：この作業には、マイナスドライバが必要です。

⚠ 危険！感電の恐れあり：プリンタを設定した後に、システムボードにアクセスしたり、オプションのハードウェアまたはメモリデバイスを取り付けたりする場合は、プリンタの電源を切り、コンセントから電源コードを抜いてから、以下の手順を実施してください。プリンタにその他のデバイスを接続している場合は、それらのデバイスの電源も切り、プリンタに接続しているコードを抜いてください。

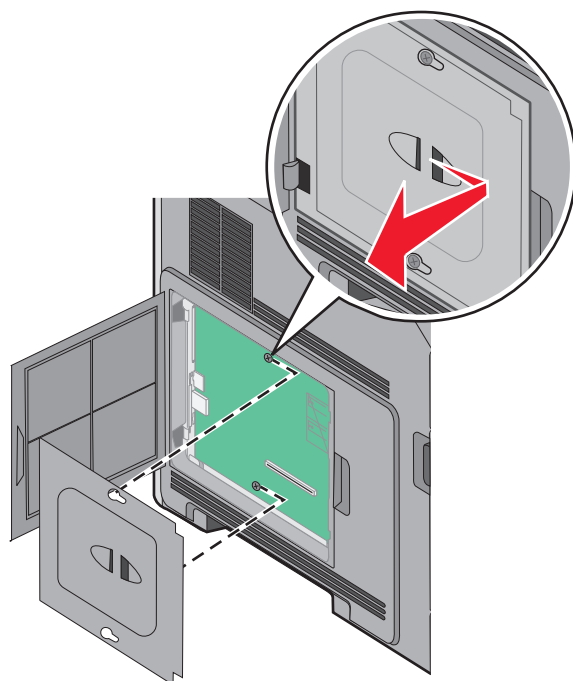
- 1 システムボードドアを開きます。



2 システムボードのカバーのねじを緩めます。

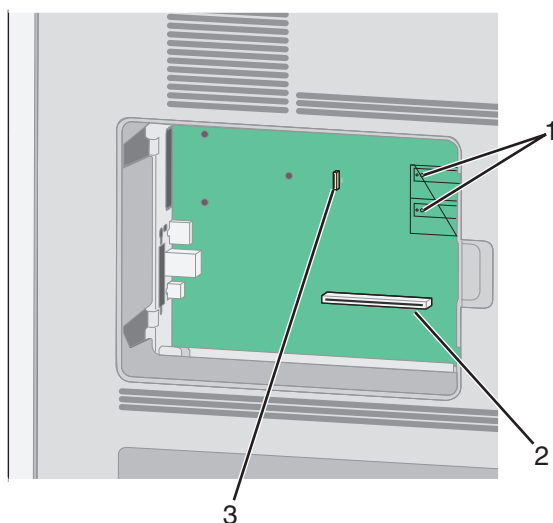


3 システムボードのカバーを取り外します



4 以下の図を参照し、コネクタの正しい位置を確認します。

警告！ 破損の恐れあり： システムボードの電子部品は静電気によって損傷するおそれがあります。システムボードの電子部品またはコネクタに触れる前に、プリンタの金属部分に触れてください。



1	ファームウェアおよびフラッシュメモリカードコネクタ
2	メモリカードコネクタ
3	プリンタハードディスクのコネクタ

メモリカードを取り付ける

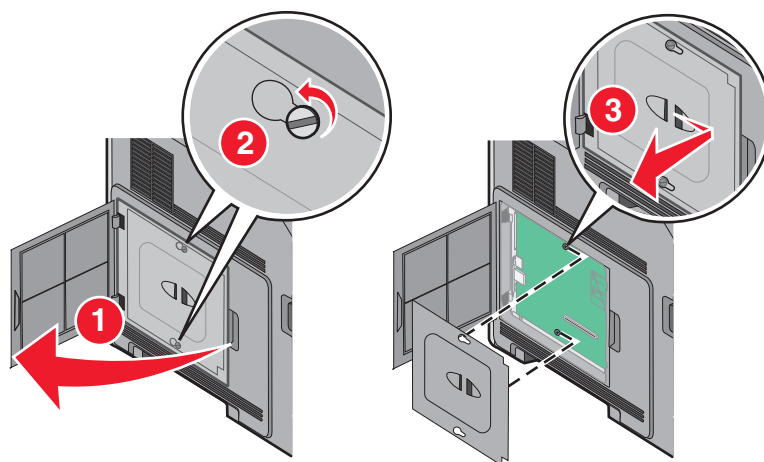
メモ: この作業には平ねじ用のドライバが必要です。

⚠ 危険！感電の恐れあり: プリンタの設置後にシステムボードにアクセスしたり、オプションのハードウェアやメモリデバイスを取り付けたりする場合、作業を行う前にプリンタの電源を切り、コンセントから電源コードを抜いてください。プリンタにその他のデバイスを接続している場合は、それらのデバイスの電源も切り、プリンタに接続しているコードを抜いてください。

警告！破損の恐れあり: システムボードの電子部品は静電気によって破損するおそれがあります。システムボードの電子部品またはコネクタに触れる前に、プリンタの金属部分に触れてください。

オプションのメモリカード(別売)を購入してシステムボードに接続します。メモリカードを取り付けるには、以下の手順に従います。

1 システムボードにアクセスします。



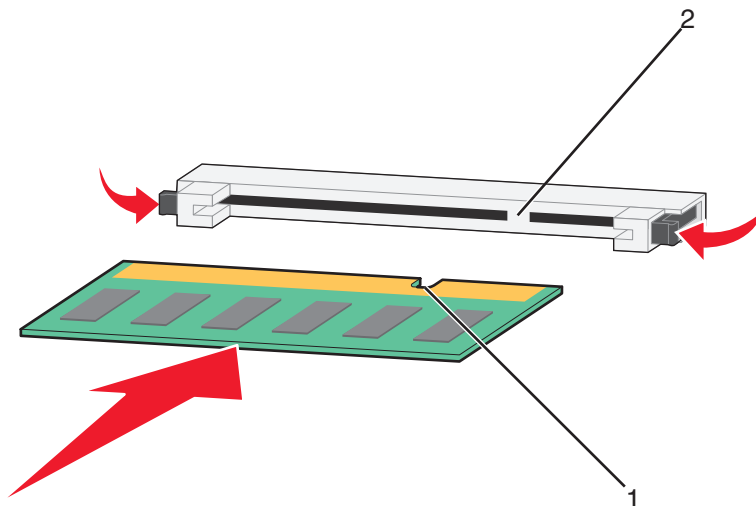
2 メモリカードを梱包から取り出します。

メモ: カードの端にある接点には触れないでください。

3 メモリカードコネクタのラッチを開きます。



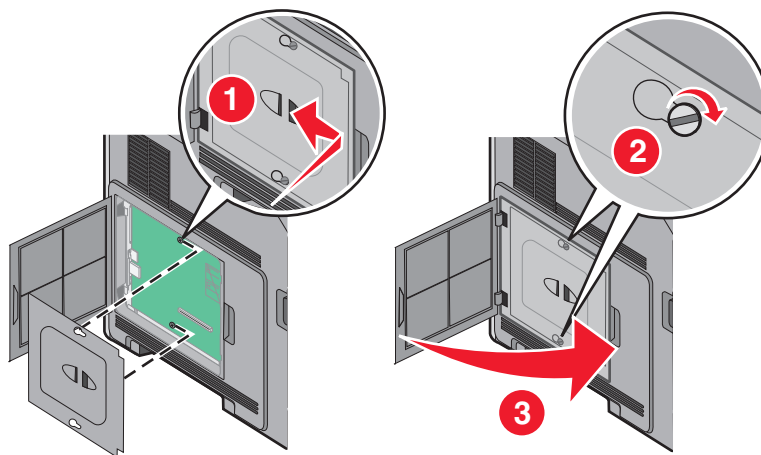
4 メモリカードの刻み目をコネクタの突起に合わせます。



1	刻み目
2	突起

5 メモリカードが所定の位置にはめ込まれるまで、コネクタにまっすぐ押し入れます。

6 システムボードのカバーを交換して、システムボードのドアを閉じます。



フラッシュメモリカードまたはファームウェアカードを取り付ける

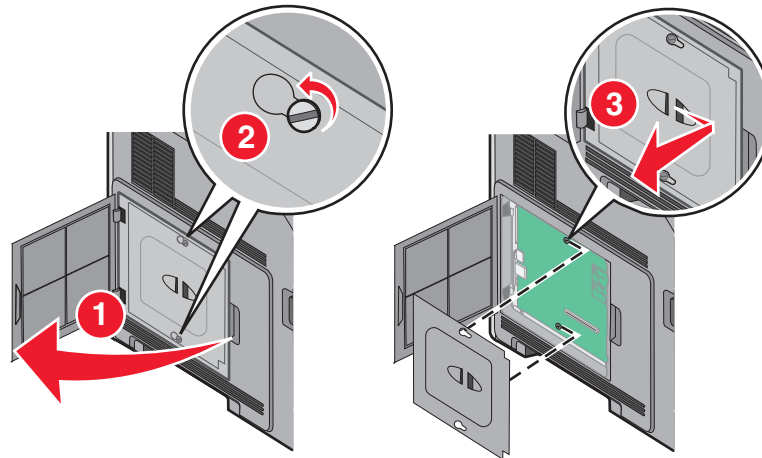
メモ: この作業には平ねじ用のドライバが必要です。

システムボードには、オプションのフラッシュメモリカードまたはファームウェアカード用のコネクタが2つあります。どちらか一方のみ取り付けることができますが、コネクタは互換性があります。

⚠ 危険！感電の恐れあり：プリンタの設置後にシステムボードにアクセスしたり、オプションのハードウェアやメモリデバイスを取り付けたりする場合、作業を行う前にプリンタの電源を切り、コンセントから電源コードを抜いてください。プリンタにその他のデバイスを接続している場合は、それらのデバイスの電源も切り、プリンタに接続しているコードを抜いてください。

警告！破損の恐れあり：システムボードの電子部品は静電気によって破損するおそれがあります。システムボードの電子部品またはコネクタに触れる前に、プリンタの金属部分に触れてください。

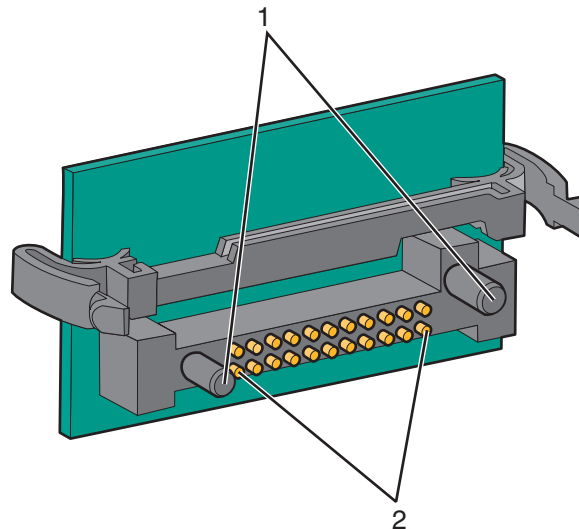
1 システムボードにアクセスします。



2 メモリカードを包装から取り出します。

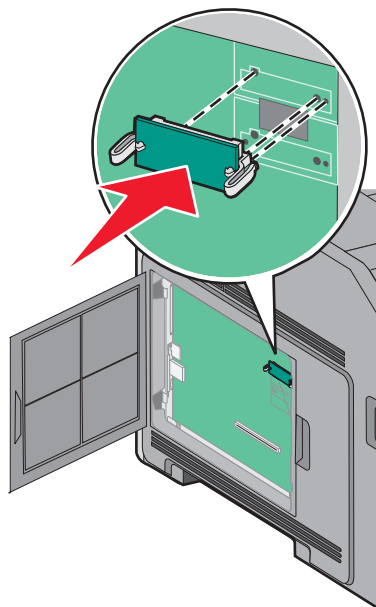
メモ: カード上の電気部品には絶対に手を触れないでください。

3 カードの側面を持ち、カードのプラスチックピンをシステムボードの穴に合わせます。



1	プラスチックピン
2	金属ピン

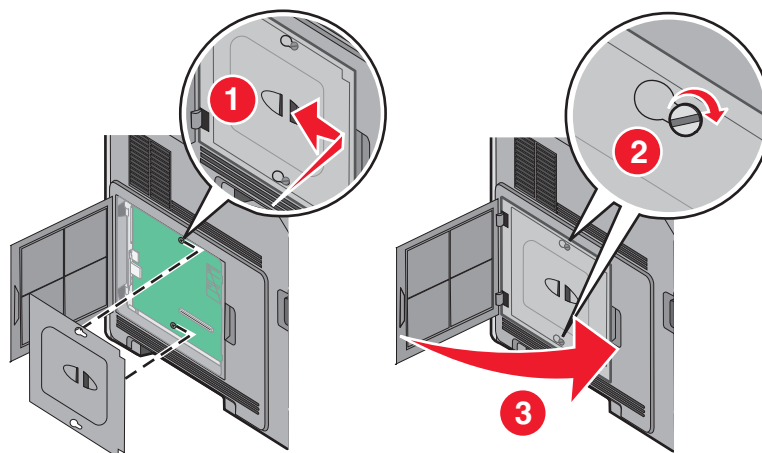
4 カードを所定の位置にしっかりと押し入れます。



メモ:

- カードのコネクタ全体がシステムボードに触れ、水平になっている必要があります。
- コネクタを破損しないように注意してください。

5 システムボードのカバーを交換して、システムボードのドアを閉じます。



内蔵ソリューションポートを取り付ける

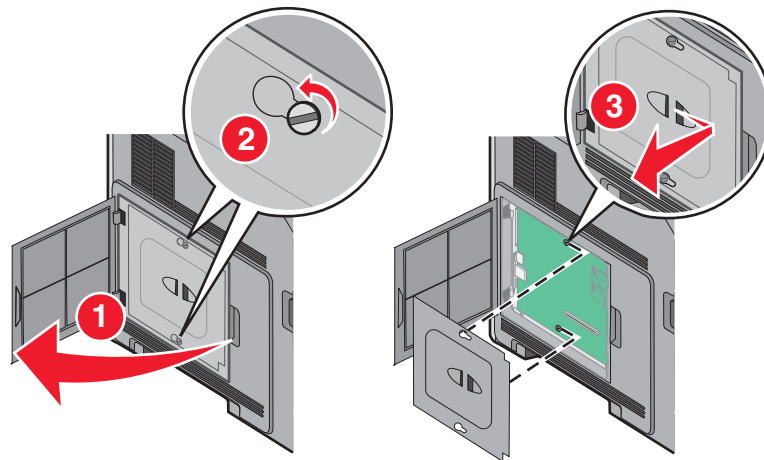
システムボードは、オプションの内蔵ソリューションポート (ISP) を 1 つサポートしています。ISP を取り付けると、接続オプションが追加されます。

メモ: この作業には、マイナスドライバーが必要です。

⚠ 危険！ 感電の恐れあり: プリンタを設定した後に、システムボードにアクセスしたり、オプションのハードウェアまたはメモリデバイスを取り付けたりする場合は、プリンタの電源を切り、コンセントから電源コードを抜いてから、以下の手順を実施してください。プリンタにその他のデバイスを接続している場合は、それらのデバイスの電源も切り、プリンタに接続しているコードを抜いてください。

警告！ 破損の恐れあり: システムボードの電子部品は静電気によって損傷するおそれがあります。システムボードの電子部品またはコネクタに触れる前に、プリンタの金属部分に触れてください。

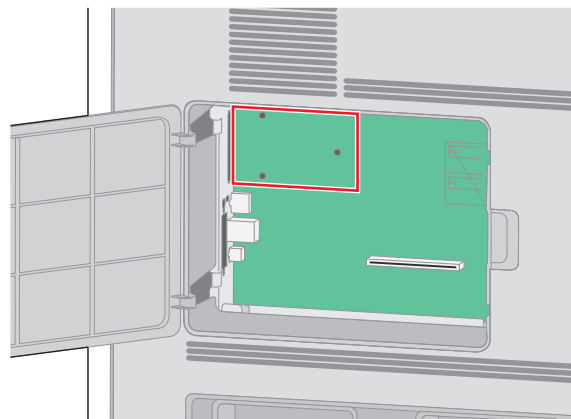
1 システムボードにアクセスします



2 ISP とプラスチック製のティーを梱包から取り出します。

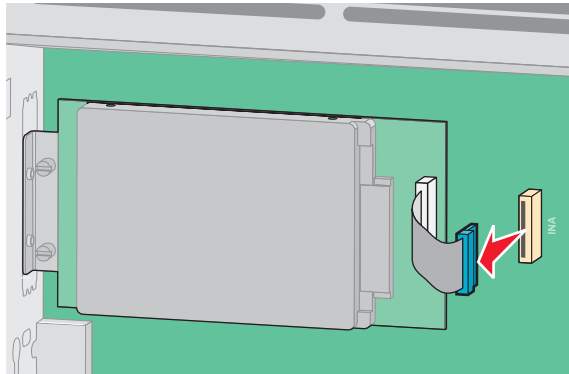
メモ: カード上の部品には触れないでください。

3 システムボードで該当するコネクタを見つけます。

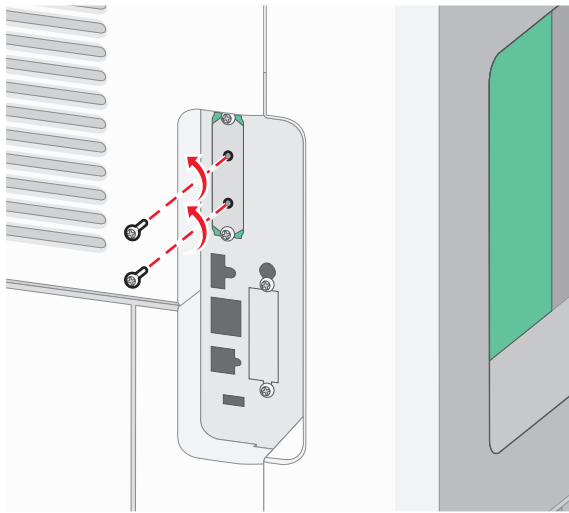


メモ: オプションのプリンタハードディスクが取り付けられている場合、最初にプリンタハードディスクを取り外す必要があります。ハードディスクを取り外すには

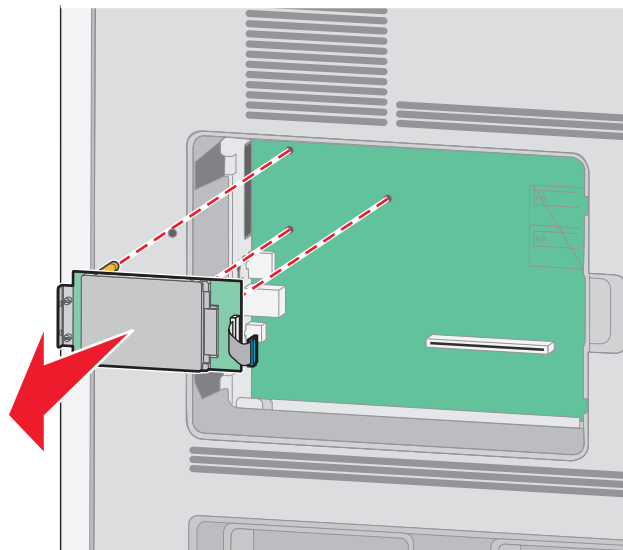
- a** システムボードからプリンタハードディスクのインターフェイスケーブルを抜き、ケーブルはプリンタハードディスクに取り付けたままにしておきます。ケーブルを抜くには、インターフェイスケーブルのプラグのパドルをつまみ、ラッチを外してからケーブルを引き抜きます。



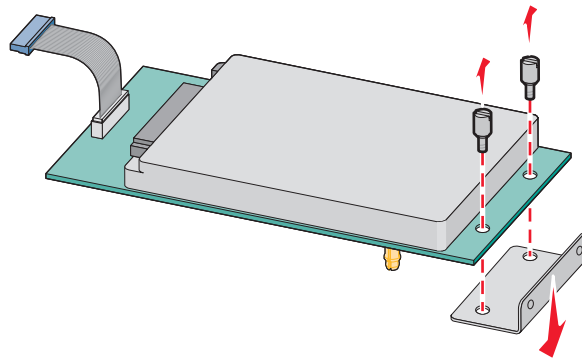
- b** プリンタハードディスクを所定の位置に保持しているねじを取り外します。



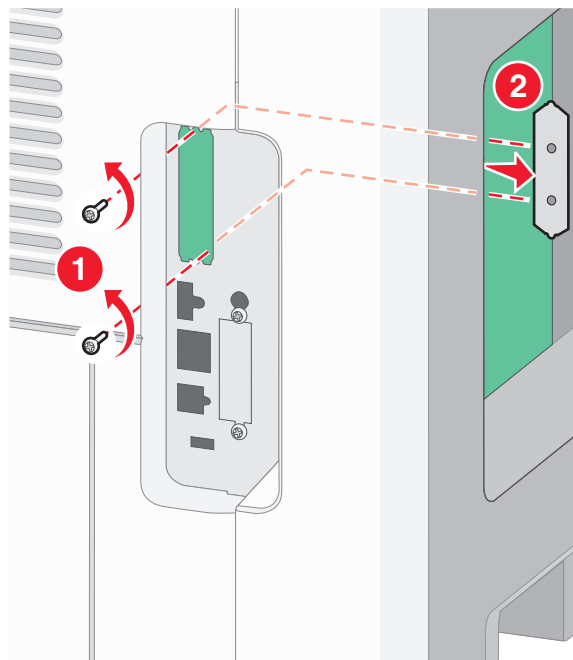
- c** プリンタハードディスクを上を引き上げて絶縁体を外しながら、プリンタハードディスクを取り外します。



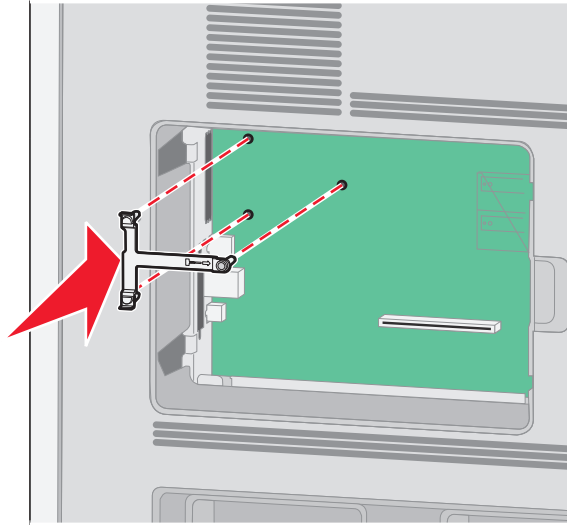
- d プリンタハードディスク取り付けブラケットをプリンタハードディスクに接続しているつまみねじを取り外し、ブラケットを取り外します。プリンタハードディスクを脇に置きます。



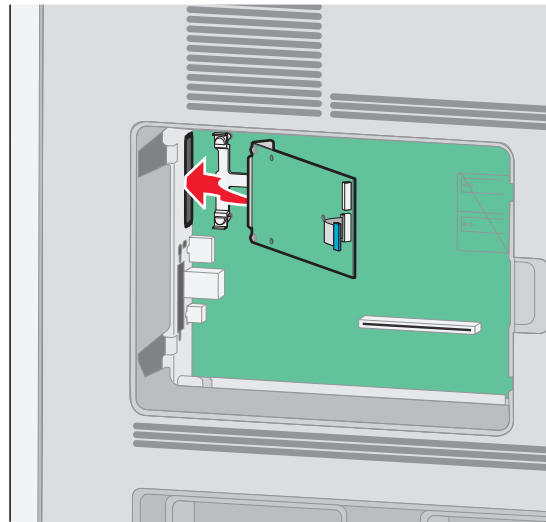
- 4 ISP の開口部から金属カバーを取り外します。



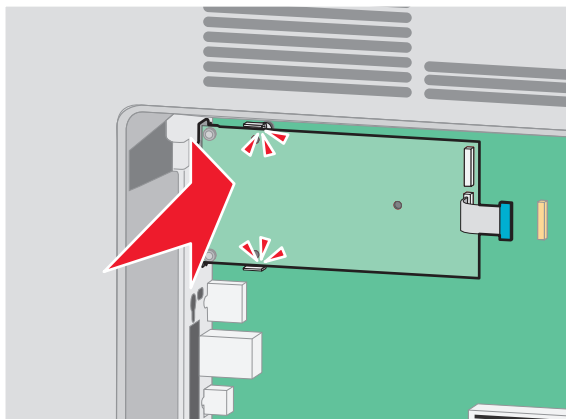
- 5 プラスチック製ティーのポストをシステムボードの穴に合わせてから、ティーが所定の位置にはまるまで押し込みます。ティーの各ポストが完全にはまっており、ティーがシステムボードにしっかりと固定されていることを確認してください。



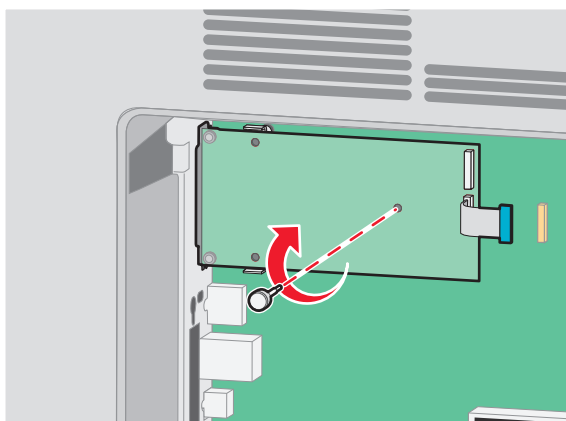
- 6 ISP をプラスチック製ティーに取り付けます。プラスチック製ティーに対する ISP の角度を調整してから、プラスチック製ティーを近づけて、突き出したコネクタがシステムボードケースの ISP の開口部を通るようにします。



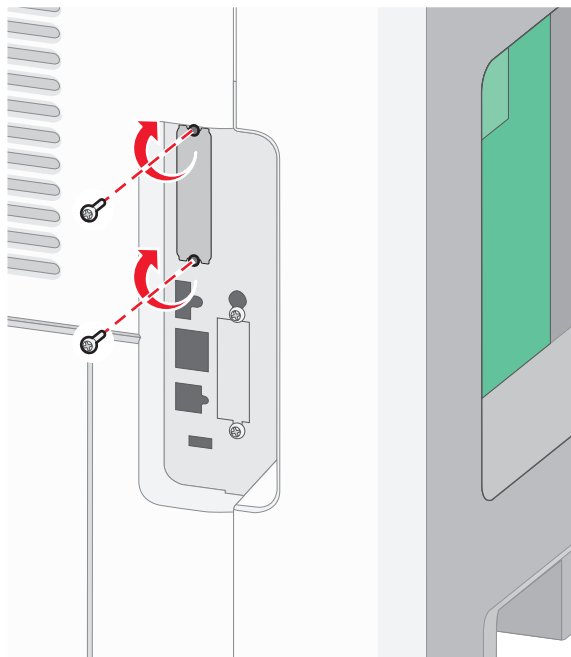
7 プラスチック製ティーに向けて ISP を下げ、ISP がプラスチック製ティーのガイド間に固定されるようにします。



8 長いつまみねじを差し込み、時計回りに回して、ISP を所定の位置に保持します。ただし、このときつまみねじを締め付けしないでください。



9 付属のねじ 2 本を取り付けて、ISP 取り付けブラケットをシステムボードケースに固定します。

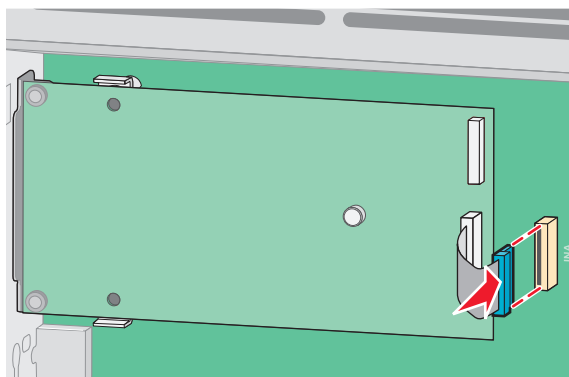


10 長いつまみねじを締めます。

メモ: つまみねじを締め付け過ぎないようにしてください。

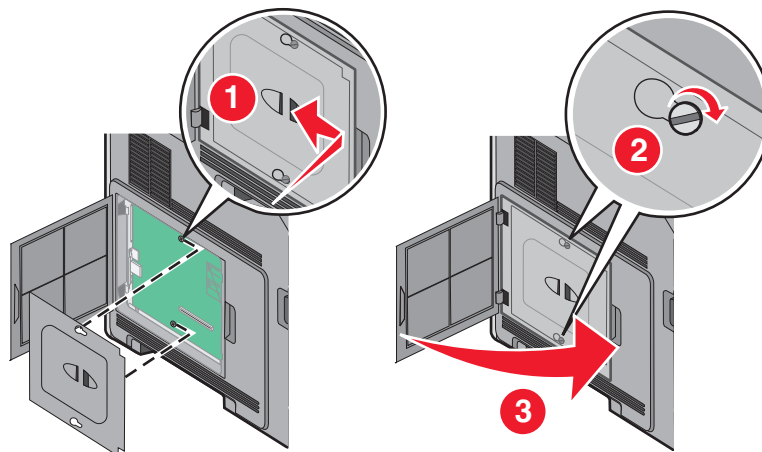
11 ISP インターフェイスクーブルのプラグをシステムボードのソケットに差し込みます。

メモ: プラグとソケットは色分けされています。



12 以前にプリンタハードディスクを取り付けた場合、プリンタハードディスクを ISP に接続します(⇒「31 ページの「プリンタのハードディスクを取り付ける」」)。

13 システムボードのカバーを元に戻し、システムボードのドアを閉めます。



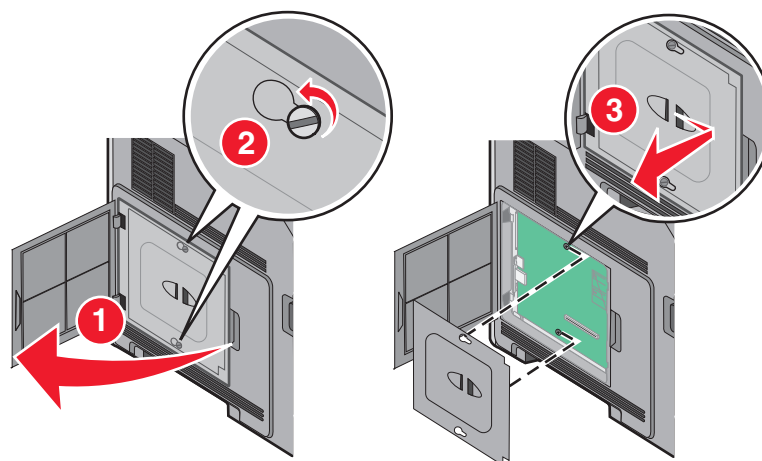
プリンタのハードディスクを取り付ける

メモ: この作業には、マイナスドライバーが必要です。

⚠ 危険！感電の恐れあり: プリンタを設定した後に、システムボードにアクセスしたり、オプションのハードウェアまたはメモリデバイスを取り付けたりする場合は、プリンタの電源を切り、コンセントから電源コードを抜いてから、以下の手順を実施してください。プリンタにその他のデバイスを接続している場合は、それらのデバイスの電源も切り、プリンタに接続しているコードを抜いてください。

警告！破損の恐れあり: システムボードの電子部品は静電気によって損傷するおそれがあります。システムボードの電子部品またはコネクタに触れる前に、プリンタの金属部分に触れてください。

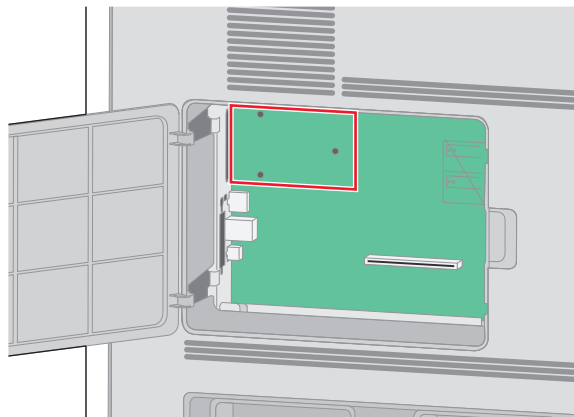
1 システムボードにアクセスします



2 プリンタのハードディスクを梱包から取り出します。

メモ: ハードディスク上の部品には触れないでください。

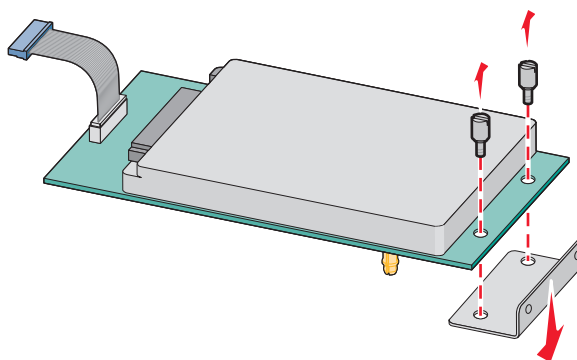
3 システムボードで該当するコネクタを見つけます。



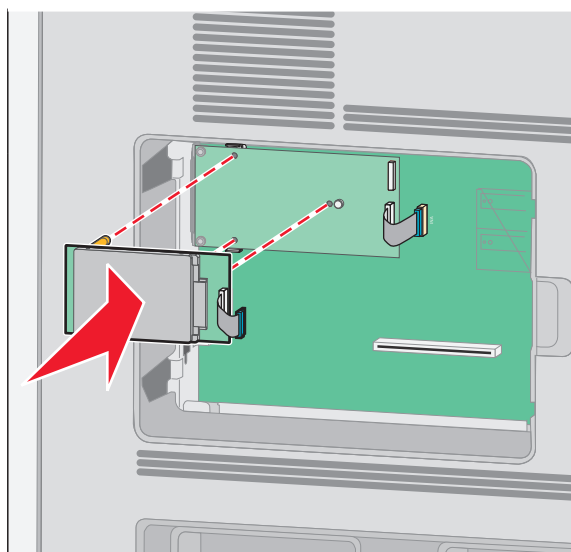
メモ: オプションの ISP が取り付けられている場合、ISP にプリンタのハードディスクを取り付ける必要があります。

ISP にプリンタのハードディスクを取り付けるには、以下の手順に従います。

- a** マイナスドライバーを使用してねじを緩め、プリンタハードディスク取り付けブラケットをプリンタハードディスクに接続しているつまみねじを取り外し、ブラケットを取り外します。

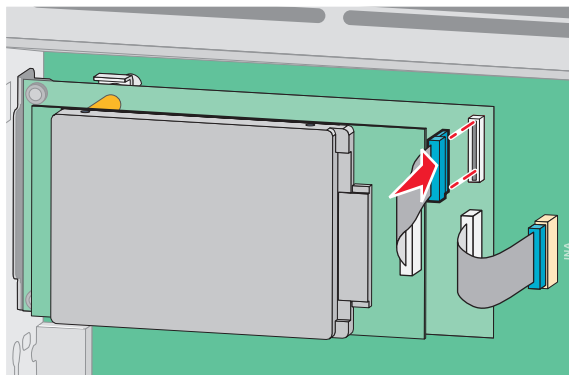


- b** プリンタハードディスクの絶縁体を ISP の穴と合わせ、プリンタハードディスクを押し下げて絶縁体を所定の位置にします。



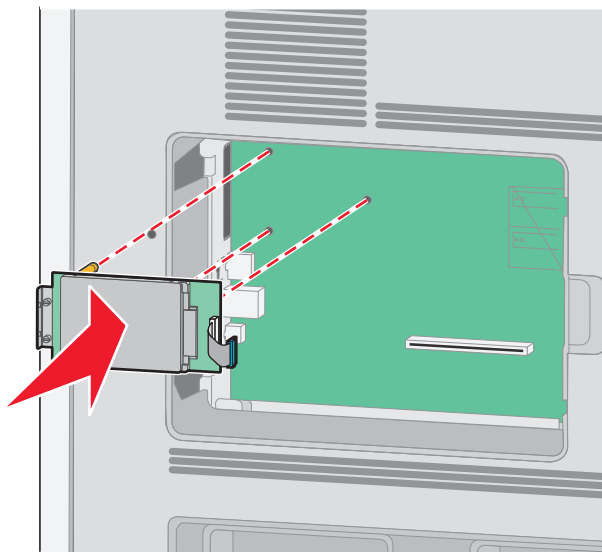
c プリンタハードディスクのインターフェiskeーブルのプラグを ISP のソケットに差し込みます。

メモ: プラグとソケットは色分けされています。

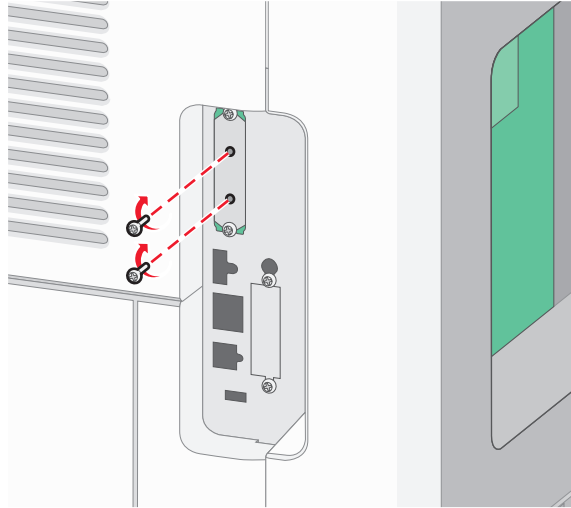


システムボードにプリンタのハードディスクを直接取り付けるには、以下の手順に従います。

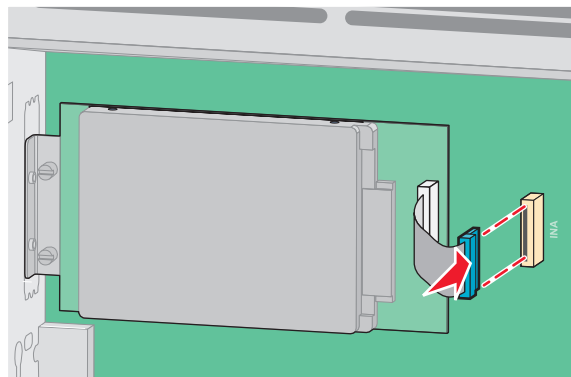
a プリンタハードディスクの絶縁体をシステムボードの穴と合わせ、プリンタハードディスクを押し下げて絶縁体を所定の位置にします。



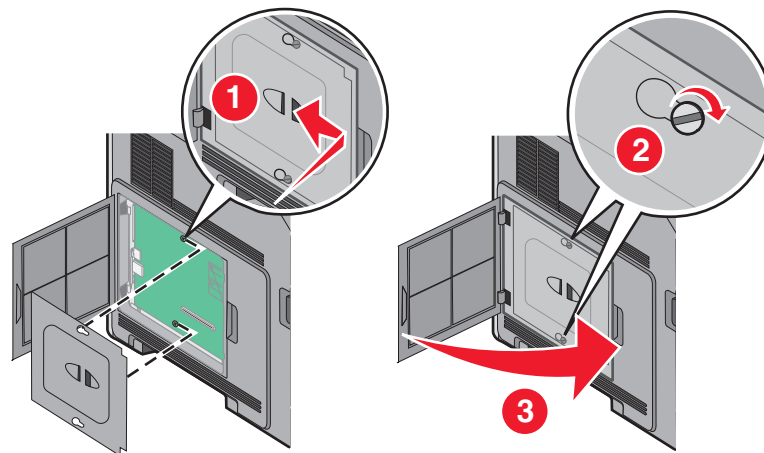
b 付属のねじ 2 本を取り付けて、プリンタハードディスク取り付けブラケットを固定します。



c プリンタハードディスクのインターフェイスケーブルのプラグをシステムボードのソケットに差し込みます。
メモ: プラグとソケットは色分けされています。




4 システムボードのカバーを元に戻し、システムボードのドアを閉めます。




ハードウェアオプションを取り付ける


取り付け順序

 **危険！転倒の恐れあり：**床面に設置する場合は、安定性を確保するための器具が別途必要になります。高容量給紙カセット、両面印刷ユニット、および 1 つまたは複数の給紙オプションを使用している場合、プリンタスタンドまたはプリンタベースを使用する必要があります。

購入したプリンタとオプションは、以下の手順で取り付けてください。

 **危険！感電の恐れあり：**プリンタを設定した後に、システムボードにアクセスしたり、オプションのハードウェアまたはメモリデバイスを取り付けたりする場合は、プリンタの電源を切り、コンセントから電源コードを抜いてから、以下の手順を実施してください。プリンタにその他のデバイスを接続している場合は、それらのデバイスの電源も切り、プリンタに接続しているコードを抜いてください。


- プリンタスタンドまたはキャストベース
- 2,000 枚ドロワー
- 550 枚ドロワー
- 両面印刷ユニット
- プリンタ

 **危険！ケガの恐れあり：**プリンタの重量は 23.4 kg を超えるため、安全に移動するためには熟練の作業者が 2 人以上必要です。

プリンタスタンド、キャストベース、または 2,000 枚ドロワーの取り付けの詳細については、オプションに付属のセットアップマニュアルを参照してください。

給紙ドロワーを取り付ける

本機がサポートしているオプションのドロワーは最大 4 つです。ドロワーは、カセットとサポートユニットから構成されます。すべてのドロワーは同じ方法で取り付けます。


 **危険！感電の恐れあり：**プリンタを設定した後に、システムボードにアクセスしたり、オプションのハードウェアまたはメモリデバイスを取り付けたりする場合は、プリンタの電源を切り、コンセントから電源コードを抜いてから、以下の手順を実施してください。プリンタにその他のデバイスを接続している場合は、それらのデバイスの電源も切り、プリンタに接続しているコードを抜いてください。

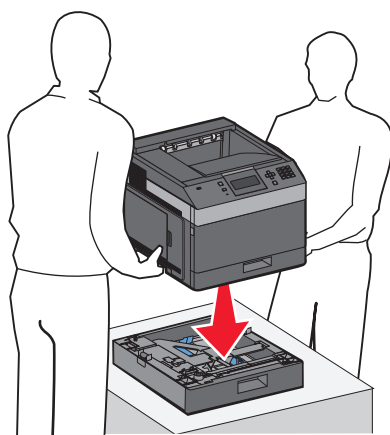
1 ドロワーを梱包から取り出し、梱包材をすべて取り除きます。

2 プリンタを設置する場所にこのドロワーを置きます。

メモ：取り付けに複数のオプションがある場合、推奨される取り付け順序のセクションを参照してください。2,000 枚ドロワーは必ず一番下に取り付けてください。

3 プリンタをドロワーに合わせ、プリンタを所定の位置まで下げます。

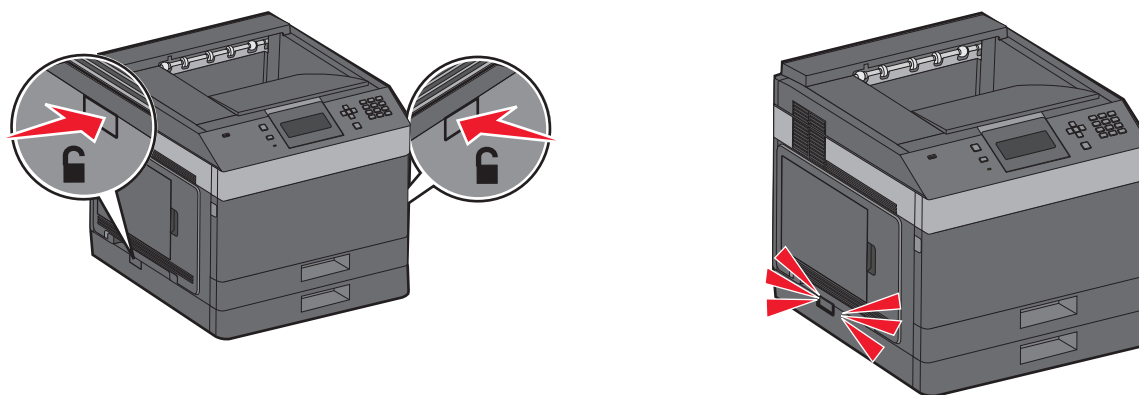
 **危険！ケガの恐れあり：**プリンタの重量は 18 kg (40 ポンド) を超えるため、安全に移動するためには熟練の作業者が 2 人以上必要です。



オプションのドロワーを取り外す

警告！破損の恐れあり：安全ラッチを押さずにドロワーからプリンタを持ち上げると、ラッチが破損する可能性があります。

オプションのドロワーを取り外すには、ドロワーの両側にある安全ラッチをカチッという音がするまで押してから、プリンタを持ち上げます。



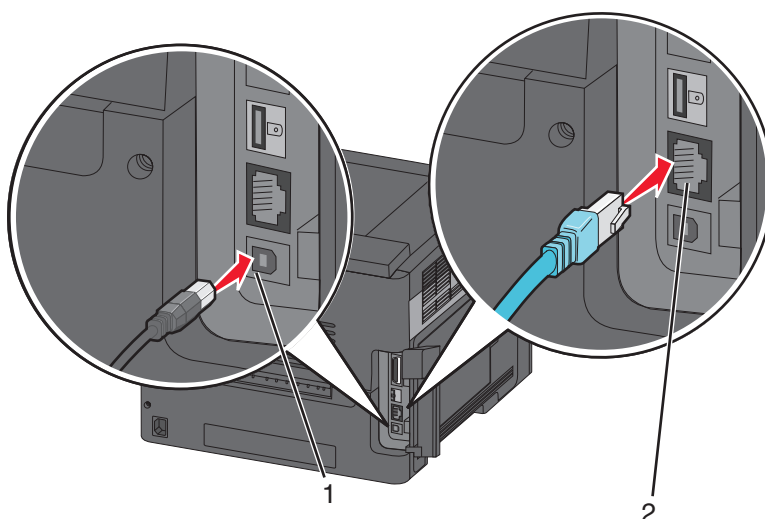
ケーブルを接続する

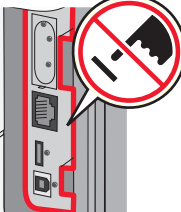
⚠ 危険！ケガの恐れあり：雷雨時には、本機のセットアップ、電源コードなどの電氣的接続、電話などのケーブル接続を行わないでください。

USB ケーブルまたは Ethernet ケーブルを使用してプリンタをコンピュータに接続します。

以下のものが一致していることを確認します。

- ケーブルの USB マークとプリンタの USB マーク
- 適切な Ethernet ケーブルと Ethernet ポート



1	<p>USB ポート</p> <p>警告！破損の恐れあり：印刷中は、示されている範囲内の USB ケーブル、すべてのネットワークアダプタ、またはプリンタに触れないでください。データの損失や誤動作が発生する可能性があります。</p> 
2	<p>Ethernet ポート</p>


プリンタのセットアップを確認する

- メニュー設定ページを印刷して、すべてのプリンタオプションが正しく取り付けられていることを確認します。ページの下部に取り付けられているオプションの一覧が表示されます。取り付けられたオプションが一覧に表示されていない場合、そのオプションは正しく取り付けられていません。オプションを取り外してから、再び取り付けます。
- ネットワーク設定ページを印刷して、プリンタが正しくネットワークに接続されていることを確認します。このページには、ネットワーク印刷の設定に役立つ重要情報も表示されます。

メニュー設定ページを印刷する

メニュー設定ページを印刷すると、現在のメニュー設定を調べたり、プリンタオプションが正しく取り付けられているかどうかを確認したりすることができます。

メモ：メニュー項目の設定を変更したことがない場合は、メニュー設定ページにすべての出荷時標準設定が一覧表示されます。メニューから他の設定を選択して保存すると、出荷時標準設定がユーザ標準設定に置き換わります。ユーザ標準設定は、メニューに再度アクセスして別の値を選択し、保存するまでは有効です。出荷時標準設定を復元する方法については、140 ページの「出荷時標準設定を復元する」を参照してください。

- 1 プリンタの電源が入った状態で、「準備完了」と表示されていることを確認します。
- 2 プリンタ操作パネルで  を押します。


3 [レポート]の横に ✓ が表示されるまで上または下の矢印ボタンを押してから、 を押します。

4 [メニュー設定ページ]の横に ✓ が表示されるまで上または下の矢印ボタンを押してから、 を押します。
メニュー設定ページの印刷が終了すると、「準備完了」状態に戻ります。

ネットワーク設定ページを印刷する

プリンタがネットワークに接続されている場合は、ネットワーク設定ページを印刷してネットワーク接続を確認します。このページには、ネットワーク印刷の設定に役立つ重要情報も表示されます。

1 プリンタの電源が入った状態で、「準備完了」と表示されていることを確認します。

2 プリンタ操作パネルで  を押します。

3 [レポート]の横に ✓ が表示されるまで上または下の矢印ボタンを押してから、 を押します。

4 [ネットワーク設定]の横に ✓ が表示されるまで上または下の矢印ボタンを押してから、 を押します。

メモ: オプションの内蔵プリントサーバがインストールされている場合は、[ネットワーク < x > 設定]と表示されます。

5 ネットワーク設定ページの最初のセクションで、プリンタが「接続」されていることを確認します。

接続されていない場合は、LAN がアクティブでないか、ネットワークケーブルが誤動作している可能性があります。解決方法をシステムサポート担当者にお問い合わせ、もう一度ネットワーク設定ページを印刷してください。

プリンタソフトウェアをセットアップする

プリンタソフトウェアをインストールする

プリンタドライバは、コンピュータをプリンタと通信させるためのソフトウェアです。プリンタソフトウェアは、通常、プリンタの初期設定時にインストールします。セットアップ後にソフトウェアをインストールする必要がある場合は、次の手順に従います。

Windows の場合

- 1 動作中のソフトウェアプログラムはすべて終了します。
- 2 ソフトウェアおよび説明書類 CD を挿入します。
- 3 メインインストールダイアログで、[プリンタおよびソフトウェアをインストール]をクリックします。
- 4 画面に表示される指示に従います。

Macintosh の場合

- 1 動作中のソフトウェアアプリケーションはすべて終了します。
- 2 ソフトウェアおよび説明書類 CD を挿入します。
- 3 Finder デスクトップで、自動的に表示されるプリンタ CD アイコンをダブルクリックします。
- 4 「プリンタおよびソフトウェアをインストール」アイコンをダブルクリックします。
- 5 画面に表示される指示に従います。


インターネットを使用する

更新されたプリンタソフトウェアは、Dell のサポートホームページ (support.dell.com) から入手できます。

プリンタドライバの使用可能なオプションを更新する

プリンタソフトウェアとオプションをインストールした後、印刷ジョブで使用できるようにするためにプリンタドライバのオプションを手動で追加しなければならない場合があります。

Windows ユーザの場合

- 1  をクリックするか、[スタート] をクリックして [ファイル名を指定して実行] をクリックします。
- 2 [検索開始] ボックスまたは [実行] ボックスに「**プリンタの制御**」と入力します。
- 3 **Enter** キーを押すか、[OK] をクリックします。
プリンタフォルダが開きます。
- 4 プリンタを選択します。
- 5 プリンタを右クリックし、メニューから [プロパティ] を選択します。
- 6 [インストールオプション] タブをクリックします。
- 7 [使用可能なオプション] で、インストールされているハードウェアオプションを追加します。
- 8 [適用] をクリックします。

Macintosh ユーザの場合:

Mac OS X バージョン 10.5 以降の場合

- 1 アップルメニューから、[システム環境設定] を選択します。
- 2 [プリントとファックス] をクリックします。
- 3 プリンタを選択し、[オプションとサプライ] をクリックします。
- 4 [ドライバ] をクリックし、インストールされているハードウェアオプションを追加します。
- 5 [OK] をクリックします。

Mac OS X 10.4 以前の場合

- 1 Finder のデスクトップから [実行] > [アプリケーション] の順に選択します。
- 2 [ユーティリティ] をダブルクリックし、[プリントセンター] または [プリンタ設定ユーティリティ] をダブルクリックします。
- 3 プリンタを選択し、[プリンタ] メニューから [情報を見る] を選択します。
- 4 ポップアップメニューから、[インストール可能なオプション] を選択します。
- 5 インストールされているハードウェアオプションを追加し、[変更を適用] をクリックします。

ワイヤレス印刷をセットアップする

ワイヤレスネットワーク上にプリンタを設定するために必要な情報

メモ: インストールケーブルまたはネットワークケーブルは、セットアップソフトウェアから指示があるまで接続しないでください。

- **SSID-SSID** も、ネットワーク名と見なされます。
- **ワイヤレスモード(ネットワークモード)**-インフラモードとアドホックモードのいずれかです。
- **チャンネル(アドホックネットワークの場合)**-標準設定では、インフラネットワークにはチャンネルが[自動]に設定されます。

一部のアドホックネットワークでも、[自動]に設定する必要があります。どちらのチャンネルを選択すべきか不明な場合は、システムサポート担当者にお問い合わせください。

- **[セキュリティの方法]- [セキュリティの方法]**には、以下の 3 つの基本オプションがあります。
 - **WEP キー**
ネットワークで複数の WEP キーが使用されている場合、スペースには 4 つまで入力できます。[標準設定の WEP 送信キー]を選択して、現在ネットワークで使用している WEP キーを選択します。
または
 - **WPA または WPA2 パスフレーズ**
WPA では、暗号化によってセキュリティの層が追加されています。暗号の種類には、AES と TKIP のいずれかを選択できます。ルータとプリンタで、同じ種類の暗号化を設定する必要があります。そうしないとプリンタがネットワークで通信できなくなります。
 - **セキュリティなし**
ワイヤレスネットワークでいかなる種類のセキュリティも使用していない場合は、セキュリティ情報がありません。

メモ: 非セキュアのネットワークは使用しないでください。

[詳細] 方式を使って 802.1X ネットワークにプリンタをインストールする場合、以下の情報が必要です。

- 認証タイプ
- 内部認証の種類
- 802.1X ユーザー名とパスワード
- 証明書

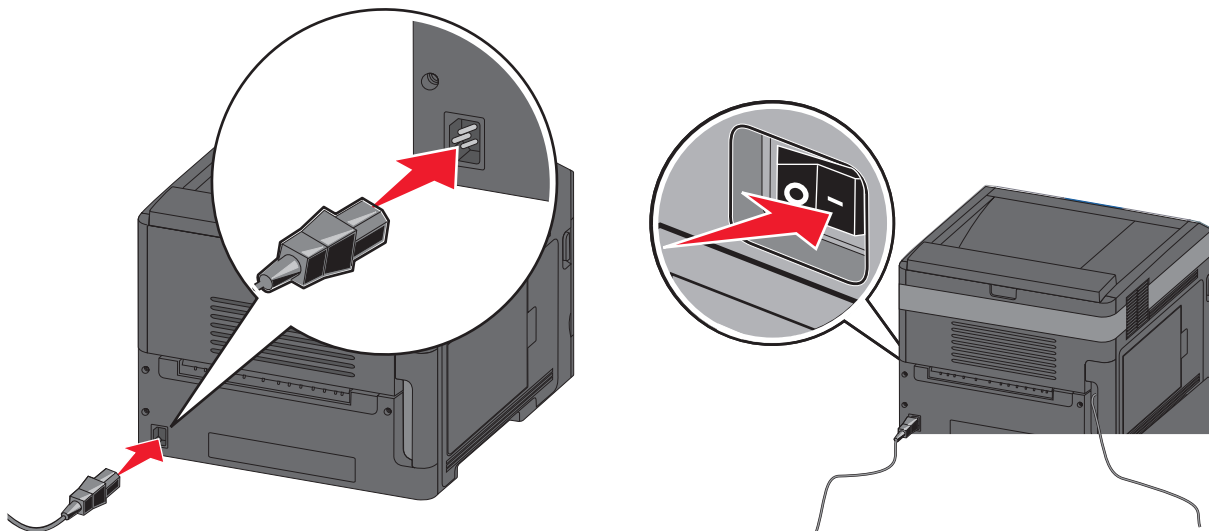
メモ: 802.1X セキュリティの構成についての詳細な情報は、「ソフトウェアおよびドキュメント」CD にある『ネットワークングガイド』をご覧ください。

ワイヤレスネットワークにプリンタをインストールする(Windows)

ワイヤレスネットワークにプリンタをインストールする前に、次のことを確認してください。

- オプションのワイヤレスカードがプリンタに取り付けられている。
- ワイヤレスネットワークがセットアップされ、正常に機能している。
- 使用しているコンピュータが、プリンタをセットアップするワイヤレスネットワークに接続されている。

1 電源コードをプリンタに接続してから、正しく接地されたコンセントに接続し、プリンタに電源を入れます。

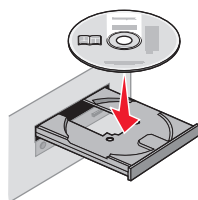


プリンタとコンピュータに電源が入っていて、印刷準備が整っていることを確認します。



画面で指示されるまで、USB ケーブルを接続しないでください。

2 ソフトウェアおよび説明書類 CD を挿入します。



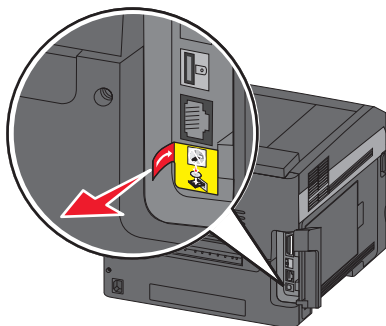
3 [プリンタおよびソフトウェアをインストール]をクリックします。

4 [同意する]をクリックして、使用許諾契約の条項に同意します。

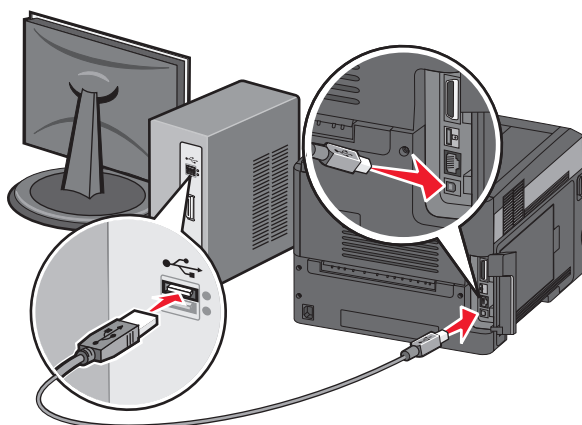
5 [推奨]を選択してから、[次へ]をクリックします。

6 [ワイヤレスネットワーク接続]をクリックします。

7 プリンタの背面にある USB ポートをカバーするラベルを取り外します。



8 ワイヤレスネットワーク上のコンピュータとプリンタを USB ケーブルで一時的に接続します。



メモ: プリンタを構成すると、ワイヤレス印刷を実行できるようにするために一時的な USB ケーブルを取り外すようソフトウェアから指示されます。

9 画面に表示される指示に従い、ソフトウェアのインストールを完了します。

メモ: パスは[基本]を選択することを推奨します。インストールをカスタマイズする場合のみ[詳細]を選択します。

10 ワイヤレスネットワーク上の他のコンピュータでワイヤレスプリンタを使用できるようにするには、各コンピュータで手順 2 ~ 6 を行います。

ワイヤレスネットワークにプリンタをインストールする(Macintosh)

ワイヤレスネットワークにプリンタをインストールする前に、次のことを確認してください。

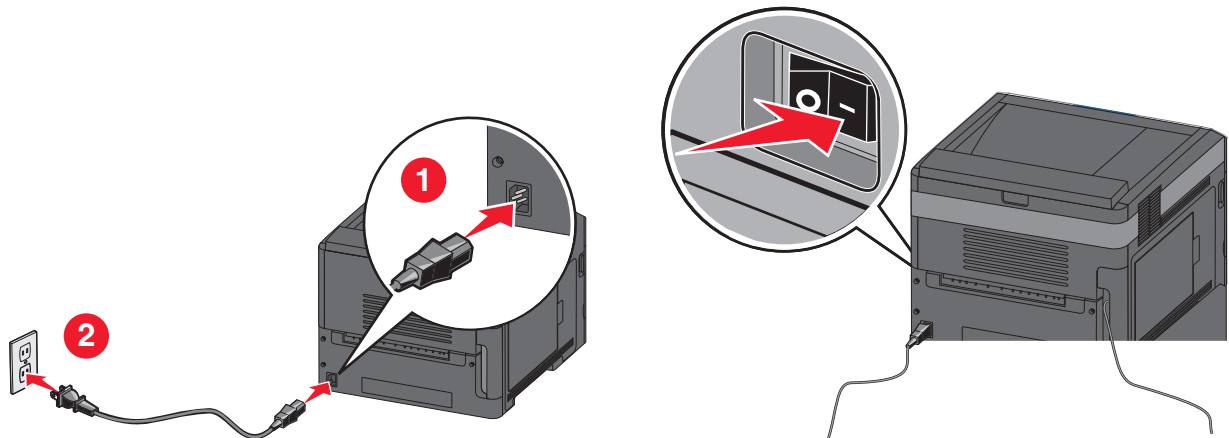
- オプションのワイヤレスカードがプリンタに取り付けられている。
- ワイヤレスネットワークがセットアップされ、正常に機能している。
- 使用しているコンピュータが、プリンタをセットアップするワイヤレスネットワークに接続されている。

プリンタ設定を準備する

- 1 プリンタに付属のシートでプリンタの MAC アドレスを確認します。下の空欄に、MAC アドレスの末尾 6 桁を書き留めます。

MAC アドレス: _____

- 2 電源コードをプリンタに接続してから、正しく接地されたコンセントに接続し、電源を入れます。



プリンタ情報を入力する

- 1 AirMac オプションにアクセスします。

Mac OS X 10.5 以降

- a アップルメニューから「システム環境設定」を選択します。
- b 「ネットワーク」をクリックします。
- c 「AirMac」をクリックします。

Mac OS X 10.4 以前

- a Finder デスクトップから「移動」>「アプリケーション」の順に選択します。
- b 「アプリケーション」フォルダで「インターネット接続」をダブルクリックします。
- c ツールバーで「AirMac」をクリックします。

- 2 「ネットワーク」ポップアップメニューで「プリントサーバ xxxxxx」を選択します。ここで xxxxxx は MAC アドレスシートに記載されていた MAC アドレスの末尾 6 桁です。

- 3 Safari ブラウザを開きます。

- 4 「ブックマーク」ドロップダウンメニューで「表示」を選択します。

- 5 「コレクション」で「Bonjour」または「Rendezvous」を選択してからプリンタ名をダブルクリックします。

メモ: Mac OS X 10.3 では、アプリケーション名は Rendezvous でしたが、現在ではアップルにより Bonjour に変更されています。

- 6 内蔵 Web サーバのメインページから、ワイヤレス設定情報ページに移動します。

ワイヤレス接続用にプリンタを設定する

- 1 該当するフィールドにネットワーク名 (SSID) を入力します。
- 2 ワイヤレスルータを使用している場合、ネットワークモードでは「**インフラ**」を選択します。
- 3 ワイヤレスネットワークの保護に使用しているセキュリティのタイプを選択します。
- 4 プリンタをワイヤレスネットワークに追加するために必要なセキュリティ情報を入力します。
- 5 「**送信**」をクリックします。
- 6 コンピュータで AirMac アプリケーションを開きます。

Mac OS X 10.5 以降

- a アップルメニューから「**システム環境設定**」を選択します。
- b 「**ネットワーク**」をクリックします。
- c 「**AirMac**」をクリックします。

Mac OS X 10.4 以前

- a Finder デスクトップから「**移動**」>「**アプリケーション**」の順にクリックします。
 - b 「**アプリケーション**」フォルダで「**インターネット接続**」をダブルクリックします。
 - c ツールバーで「**AirMac**」をクリックします。
- 7 「**ネットワーク**」ポップアップメニューでワイヤレスネットワークを選択します。

プリンタをワイヤレスで使用するためにコンピュータを設定する

Macintosh でネットワークプリンタに印刷するには、カスタム PostScript プリンタ記述 (PPD) ファイルをインストールし、プリントセンターまたはプリンタ設定ユーティリティでプリンタを作成する必要があります。

- 1 コンピュータに PPD ファイルをインストールします。
 - a CD ドライブまたは DVD ドライブにソフトウェアおよび説明書類 CD を挿入します。
 - b プリンタのインストーラパッケージをダブルクリックします。
 - c 「ようこそ」画面で「**続行**」をクリックします。
 - d Readme ファイルを読んでから、もう一度「**続行**」をクリックします。
 - e 使用許諾契約を確認してから「**続ける**」をクリックし、契約条件に同意したら「**同意します**」をクリックします。
 - f インストール先を選択し、「**続行**」をクリックします。
 - g 簡易インストール画面で「**インストール**」をクリックします。
 - h ユーザパスワードを入力し、「**OK**」をクリックします。
必要なすべてのソフトウェアがコンピュータにインストールされます。
 - i インストールが完了したら、「**再起動**」をクリックします。
- 2 以下の手順でプリンタを追加します。
 - a IP 印刷を使用する場合

Mac OS X 10.5 以降

- 1 アップルメニューから「**システム環境設定**」を選択します。
- 2 「**プリントと FAX**」をクリックします。
- 3 「**+**」をクリックします。

- 4 「IP」をクリックします。
- 5 「アドレス」フィールドにプリンタの IP アドレスを入力します。
- 6 「追加」をクリックします。

Mac OS X 10.4 以前

- 1 Finder デスクトップから「移動」>「アプリケーション」の順に選択します。
- 2 「ユーティリティ」フォルダをダブルクリックします。
- 3 「プリンタ設定ユーティリティ」または「プリントセンター」をダブルクリックします。
- 4 「プリンタリスト」で「追加」を選択します。
- 5 「IP」をクリックします。
- 6 「アドレス」フィールドにプリンタの IP アドレスを入力します。
- 7 「追加」をクリックします。

b AppleTalk 印刷を使用する場合

Mac OS X 10.5

- 1 アップルメニューから「システム環境設定」を選択します。
- 2 「プリントと FAX」をクリックします。
- 3 「+」をクリックします。
- 4 「AppleTalk」をクリックします。
- 5 一覧からプリンタを選択します。
- 6 「追加」をクリックします。

Mac OS X 10.4

- 1 Finder デスクトップから「移動」>「アプリケーション」の順に選択します。
- 2 「ユーティリティ」フォルダをダブルクリックします。
- 3 「プリントセンター」または「プリンタ設定ユーティリティ」をダブルクリックします。
- 4 「プリンタリスト」で「追加」を選択します。
- 5 「既定のブラウザ」タブを選択します。
- 6 「ほかのプリンタ」をクリックします。
- 7 最初のポップアップメニューで「AppleTalk」を選択します。
- 8 2 番目のポップアップメニューで「ローカル AppleTalk ゾーン」を選択します。
- 9 一覧からプリンタを選択します。
- 10 「追加」をクリックします。

有線ネットワークにプリンタをインストールする

有線ネットワークにプリンタをインストールするには、以下の手順に従います。これらの手順は、Ethernet 接続について説明しています。

有線ネットワークにプリンタをインストールする前に、次のことを確認してください。

- プリンタの初期セットアップが完了している。
- プリンタが適切なタイプのケーブルを使用してネットワークに接続されている。

Windows の場合

- 1 ソフトウェアおよび説明書類 CD を挿入します。

画面に[ようこそ]画面が表示されるまで待ちます。

1 分待っても CD が自動的に起動しない場合は、次の操作を行います。

a  をクリックするか、[スタート] > [ファイル名を指定して実行]の順にクリックします。

b [検索開始]または[ファイル名を指定して実行]ボックスに「D:\setup.exe」と入力します。D は CD または DVD ドライブのドライブ文字です。

2 [プリンタおよびソフトウェアをインストール]をクリックします。

3 [同意する]をクリックして使用許諾契約に同意します。

4 [推奨]を選択してから、[次へ]をクリックします。

メモ: IPv6 を使用して静的 IP アドレスでプリンタを構成するか、スクリプトを使用してプリンタを構成するには、[カスタム]を選択し、表示される指示に従います。

5 [有線ネットワーク接続]を選択してから、[次へ]をクリックします。

6 一覧からプリンタのメーカーを選択します。

7 一覧からプリンタ機種を選択し、[次へ]をクリックします。

8 ネットワーク上で検出されたプリンタの一覧からプリンタを選択し、[終了]をクリックします。

メモ: 検出されたプリンタの一覧に、設定したプリンタが表示されない場合は、[ポートを追加]をクリックし、表示される指示に従います。

9 画面に表示される指示に従い、インストールを完了します。

Macintosh の場合

1 ネットワーク DHCP サーバがプリンタに IP アドレスを割り当てられるようにします。

2 プリンタからネットワーク設定ページを印刷します。ネットワーク設定ページの印刷については、『38 ページの「ネットワーク設定ページを印刷する」』を参照してください。

3 ネットワーク設定ページの TCP/IP セクションでプリンタの IP アドレスを見つけます。この IP アドレスは、プリンタと異なるサブネット上にあるコンピュータへのアクセスを構成する場合に必要になります。

4 ドライバをインストールし、プリンタを追加します。

a コンピュータに PPD ファイルをインストールします。

1 CD ドライブまたは DVD ドライブにソフトウェアおよび説明書類 CD を挿入します。

2 プリンタのインストーラパッケージをダブルクリックします。

3 「ようこそ」画面で「続行」をクリックします。

4 Readme ファイルを読んでから、もう一度「続行」をクリックします。

5 使用許諾契約を確認してから「続ける」をクリックし、契約条件に同意したら「同意します」をクリックします。

6 インストール先を選択し、「続行」をクリックします。

7 簡易インストール画面で「インストール」をクリックします。

8 ユーザパスワードを入力し、「OK」をクリックします。

必要なすべてのソフトウェアがコンピュータにインストールされます。

9 インストールが完了したら、「再起動」をクリックします。

b 以下の手順でプリンタを追加します。

- IP 印刷を使用する場合

Mac OS X 10.5 以降

- 1 アップルメニューから「システム環境設定」を選択します。
- 2 「プリントと FAX」をクリックします。
- 3 「+」をクリックします。
- 4 「IP」をクリックします。
- 5 「アドレス」フィールドにプリンタの IP アドレスを入力します。
- 6 「追加」をクリックします。

Mac OS X 10.4 以前

- 1 Finder デスクトップから「移動」>「アプリケーション」の順に選択します。
 - 2 「ユーティリティ」をダブルクリックします。
 - 3 「プリンタ設定ユーティリティ」または「プリントセンター」をダブルクリックします。
 - 4 「プリンタリスト」で「追加」をクリックします。
 - 5 「IP」をクリックします。
 - 6 「アドレス」フィールドにプリンタの IP アドレスを入力します。
 - 7 「追加」をクリックします。
- AppleTalk 印刷を使用する場合

Mac OS X 10.5

- 1 アップルメニューから「システム環境設定」を選択します。
- 2 「プリントと FAX」をクリックします。
- 3 「+」をクリックします。
- 4 「AppleTalk」をクリックします。
- 5 一覧からプリンタを選択します。
- 6 「追加」をクリックします。

Mac OS X 10.4 以前

- 1 Finder デスクトップから「移動」>「アプリケーション」の順に選択します。
- 2 「ユーティリティ」をダブルクリックします。
- 3 「プリントセンター」または「プリンタ設定ユーティリティ」をダブルクリックします。
- 4 「プリンタリスト」で「追加」をクリックします。
- 5 「既定のブラウザ」タブを選択します。
- 6 「ほかのプリンタ」をクリックします。
- 7 最初のポップアップメニューで「AppleTalk」を選択します。
- 8 2 番目のポップアップメニューで「ローカル AppleTalk ゾーン」を選択します。
- 9 一覧からプリンタを選択します。
- 10 「追加」をクリックします。

メモ: プリンタがプリンター一覧に表示されない場合、IP アドレスを使用して追加する必要があります。システムサポート担当者に問い合わせてください。


内蔵ソリューションポートを取り付けた後でポート設定を変更する

新しいネットワーク内蔵ソリューションポート(ISP)をプリンタに取り付けると、プリンタには新しい IP アドレスが割り当てられます。ネットワーク経由でこのプリンタに印刷するためには、プリンタに接続するコンピュータでプリンタの設定をこの新しい IP アドレスで更新する必要があります。

メモ:

- 常に変化しない静的 IP アドレスがプリンタに割り当てられている場合、コンピュータの設定を変更する必要はありません。
- IP アドレスを使用せずに、常に変化しないネットワーク名によってプリンタへの印刷を行うようにコンピュータが設定されている場合は、コンピュータの設定を変更する必要はありません。
- 以前は有線接続用に設定されていたプリンタにワイヤレス ISP を追加する場合、プリンタをワイヤレスで動作するように設定するときは、有線ネットワークが接続されていないことを確認してください。有線ネットワークに接続したままの場合、ワイヤレス設定が完了してもワイヤレス ISP は有効になりません。プリンタを有線ネットワークに接続した状態で、ワイヤレス ISP の設定を行った場合、プリンタの電源を切ってから入れ直してください。これにより、ワイヤレス ISP が有効になります。
- 一度に使用できるネットワーク接続は 1 つだけです。接続タイプを有線とワイヤレスで切り替えたい場合、プリンタの電源を切ってからケーブルを接続するか(有線接続に切り替える場合)、ケーブルを取り外して(ワイヤレス接続に切り替える場合)、プリンタの電源を入れ直します。

Windows の場合

- 1 ネットワーク設定ページを印刷し、新しい IP アドレスを書き留めます。
- 2  をクリックするか、[スタート] > [ファイル名を指定して実行]の順にクリックします。
- 3 [検索開始]または[ファイル名を指定して実行]ボックスに「control printers」と入力します。
- 4 **Enter** キーを押すか[OK]をクリックします。
プリンタフォルダが開きます。
- 5 変更されたプリンタを見つけます。
メモ: プリンタが複数存在する場合、それらすべてを新しい IP アドレスに更新します。
- 6 プリンタを右クリックします。
- 7 [プロパティ]をクリックします。
- 8 [ポート]タブをクリックします。
- 9 一覧でポートを探し、選択します。
- 10 [ポートの設定]をクリックします。
- 11 [プリンタ名または IP アドレス]フィールドに新しい IP アドレスを入力します。新しい IP アドレスは、手順 1 で印刷したネットワーク設定ページにあります。
- 12 [OK]をクリックし、[閉じる]をクリックします。

Macintosh の場合

- 1 ネットワーク設定ページを印刷し、新しい IP アドレスを書き留めます。
- 2 ネットワーク設定ページの TCP/IP セクションでプリンタの IP アドレスを見つけます。この IP アドレスは、プリンタと異なるサブネット上にあるコンピュータへのアクセスを構成する場合に必要になります。
- 3 以下の手順でプリンタを追加します。
 - IP 印刷を使用する場合

Mac OS X 10.5 以降

- a アップルメニューから「システム環境設定」を選択します。
- b 「プリントと FAX」をクリックします。
- c 「+」をクリックします。
- d 「IP」をクリックします。
- e 「アドレス」フィールドにプリンタの IP アドレスを入力します。
- f 「追加」をクリックします。

Mac OS X 10.4 以前

- a 「移動」メニューで「アプリケーション」を選択します。
 - b 「ユーティリティ」をダブルクリックします。
 - c 「プリンタ設定ユーティリティ」または「プリントセンター」をダブルクリックします。
 - d 「プリンタリスト」で「追加」をクリックします。
 - e 「IP」をクリックします。
 - f 「アドレス」フィールドにプリンタの IP アドレスを入力します。
 - g 「追加」をクリックします。
- AppleTalk 印刷を使用する場合

Mac OS X 10.5

- a アップルメニューから「システム環境設定」を選択します。
- b 「プリントと FAX」をクリックします。
- c 「+」をクリックします。
- d 「AppleTalk」をクリックします。
- e 一覧からプリンタを選択します。
- f 「追加」をクリックします。

Mac OS X 10.4 以前


- a 「移動」メニューで「アプリケーション」を選択します。
- b 「ユーティリティ」をダブルクリックします。
- c 「プリントセンター」または「プリンタ設定ユーティリティ」をダブルクリックします。
- d 「プリンタリスト」で「追加」をクリックします。
- e 「既定のブラウザ」タブを選択します。
- f 「ほかのプリンタ」をクリックします。
- g 最初のポップアップメニューで「AppleTalk」を選択します。
- h 2 番目のポップアップメニューで「ローカル AppleTalk ゾーン」を選択します。

- i 一覧からプリンタを選択します。
- j 「追加」をクリックします。

シリアル印刷をセットアップする

シリアル印刷では、データが一度に 1 ビットずつ転送されます。通常、シリアル印刷はパラレル印刷より速度が遅くなりますが、プリンタとコンピュータの距離が非常に離れている場合や転送速度がより速いインターフェイスを使用できない場合などに便利です。


シリアルポートまたは通信 (COM) ポートを取り付けたら、通信を可能にするためにプリンタとコンピュータを設定する必要があります。プリンタの COM ポートにシリアルケーブルが接続されていることを確認してください。

- 1 プリンタでパラメータを設定します。
 - a プリンタ操作パネルで、ポート設定のメニューに移動します。
 - b シリアルポート設定のサブメニューを見つけます。
 - c シリアル設定に必要な変更を行います。
 - d 新しい設定を保存します。
 - e メニュー設定ページを印刷します。
- 2 プリンタドライバをインストールします。
 - a ソフトウェアおよび説明書類 CD を挿入します。CD が自動的に起動します。
自動的に起動しない場合は、以下の手順に従います。
 - 1  をクリックするか、[スタート] > [ファイル名を指定して実行] の順にクリックします。
 - 2 [検索開始] または [ファイル名を指定して実行] ボックスに「D:\setup.exe」と入力します。D は CD または DVD ドライブのドライブ文字です。
 - b [プリンタおよびソフトウェアをインストール] をクリックします。
 - c [同意する] をクリックして、プリンタソフトウェア使用許諾契約に同意します。
 - d [カスタム] をクリックします。
 - e [コンポーネントを選択] が選択されていることを確認し、[次へ] をクリックします。
 - f メニューでプリンタモデルを選択し、[プリンタの追加] をクリックします。
 - g [コンポーネントを選択] でプリンタモデルの横の [+] をクリックします。
 - h [コンポーネントを選択] に適切な COM ポートがあることを確認します。これは、シリアルケーブルをコンピュータに接続するためのポートです (例: COM1)。
 - i 選択したプリンタモデルの横のボックスにチェックマークが付いていることを確認します。
 - j 他にインストールするオプションのソフトウェアを選択し、[次へ] をクリックします。
 - k [終了] をクリックして、プリンタソフトウェアのインストールを完了します。

3 COM ポートのパラメータを設定します。

プリンタドライバをインストールしたら、プリンタドライバに割り当てた COM ポートにシリアルパラメータを設定する必要があります。

COM ポートのシリアルパラメータは、プリンタに設定したシリアルパラメータと一致する必要があります。












- a デバイスマネージャを開きます。
 - 1  をクリックするか、[スタート] > [ファイル名を指定して実行] の順にクリックします。
 - 2 [検索開始] または [ファイル名を指定して実行] ボックスに「devmgmt.msc」と入力します。

- 3** **Enter** キーを押すか**[OK]**をクリックします。
デバイスマネージャが開きます。
- b** **[+]**をクリックして、利用可能なポートの一覧を展開します。
 - c** シリアルケーブルをコンピュータに接続した通信ポートを選択します(例:COM1)。
 - d** **[プロパティ]**をクリックします。
 - e** **[ポートの設定]**タブで、プリンタのシリアルパラメータと同じシリアルパラメータを設定します。
前の手順で印刷したメニュー設定ページのシリアル欄の下を参照し、プリンタ設定を確認します。
 - f** **[OK]**をクリックし、すべてのウィンドウを閉じます。
 - g** テストページを印刷して、プリンタが正しくインストールされていることを確認します。テストページの印刷が正常に終了したら、プリンタのセットアップは完了です。

用紙および専用紙をセットする

このセクションでは、250 枚、550 枚、2000 枚のカセット、および多目的フィーダの取り付け方法について説明します。また、用紙の向き、用紙サイズと用紙のタイプの設定、カセットのリンクとリンク解除についても説明します。

用紙のサイズとタイプを設定する



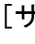


- 1 プリンタの電源が入った状態で、「準備完了」と表示されていることを確認します。
- 2 プリンタ操作パネルで  を押します。
- 3 [用紙]メニューの横に  が表示されるまで上または下の矢印ボタンを押してから、 を押します。
- 4 [用紙サイズ/タイプ]の横に  が表示されるまで上または下の矢印ボタンを押してから、 を押します。
- 5 正しいカセットが表示されるまで上または下の矢印ボタンを押してから、 を押します。
- 6 正しいサイズの横に  が表示されるまで上または下の矢印ボタンを押してから、 を押します。
- 7 正しい用紙タイプの横に  が表示されるまで上または下の矢印ボタンを押してから、 を押します。
「選択内容を送信中」と表示されます。プリンタの操作パネルの表示が[用紙サイズ/タイプ]メニューに戻ります。
- 8  を 3 回押して[準備完了]状態に戻ります。




カセットにセットした用紙のサイズを検知するようにプリンタを設定する

サイズ検知機能で、カセットでの自動サイズ検知を有効または無効にします。また、サイズ検知機能を使用すると、他の方法では検知できない似通った用紙サイズの差を検知できます。

プリンタのカセットに A5 とステートメントの用紙サイズが両方セットされているか、B5 とエグゼクティブの用紙サイズが両方セットされている場合、プリンタのカセットは用紙サイズを検知できません。[サイズ検知]メニューから、プリンタで検知するサイズを指定します。

メモ: 多目的フィーダには自動サイズ検知機能がないため、A5 とステートメントの用紙サイズまたは B5 とエグゼクティブの用紙サイズの印刷ジョブをサポートできます。[サイズ検知]設定は多目的フィーダの設定には影響しません。

- 1 プリンタの電源を切ります。
- 2  と右矢印ボタンを押しながらプリンタの電源を入れます。
- 3 時計のアニメーションの画面が表示されたら、ボタンを離します。
プリンタが電源投入シーケンスを実行し、「構成設定メニュー」が表示されます。
- 4  [サイズ検知]の横に  が表示されるまで上または下の矢印ボタンを押してから、 を押します。
[サイズ検知]の設定が画面に表示されます。
- 5  を押して[カセット検知]設定を選択します。
「選択内容を送信中」と表示された後に、[サイズ検知]メニューが表示されます。

- 6  を 1 回押し、[設定メニュー終了]の横に  が表示されるまで 左または右の矢印ボタンを押します。
- 7  を押します。
プリンタが電源投入シーケンスを実行し、「準備完了」が表示されます。










ユニバーサル用紙の設定を指定する

[ユニバーサル用紙のサイズ]はユーザ定義設定であり、プリンタメニューに存在しない用紙サイズで印刷できます。必要なサイズが[用紙サイズ]メニューにない場合、指定したカセットの用紙サイズを[ユニバーサル]に設定します。次に、用紙に対して、次のユニバーサル設定をすべて指定します。

- 測定単位(mm またはインチ)
- ポートレートの横の長さ
- ポートレートの縦の長さ
- 用紙取込み方向







メモ: 印刷可能なユニバーサルサイズの最小値は 98.4 x 89 mm(3.9 x 3.5 インチ)で、最大値は 297 x 431.8 mm(11.7 x 17 インチ)です。

測定単位を指定します。

- 1 プリンタの電源が入った状態で、「準備完了」と表示されていることを確認します。
- 2 プリンタ操作パネルで  を押します。
- 3 [用紙メニュー]の横に  が表示されるまで上または下の矢印ボタンを押してから、 を押します。
- 4 [グローバル設定]の横に  が表示されるまで上または下の矢印ボタンを押してから、 を押します。
- 5 [測定単位]の横に  が表示されるまで上または下の矢印ボタンを押してから、 を押します。
- 6 正しい測定単位の横に  が表示されるまで上または下の矢印ボタンを押してから、 を押します。
[選択内容を送信中]と表示された後に、[グローバル設定]メニューが表示されます。

用紙の高さおよび幅を指定する

ユニバーサル用紙サイズに対して特定の長さおよび幅(縦方向)を定義すると、両面印刷や 1 枚への複数ページの印刷などの標準機能のサポートを含め、プリンタはそのサイズをサポートできるようになります。

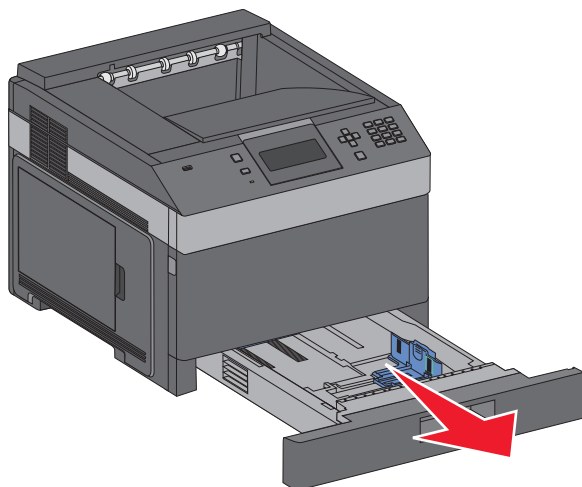
- 1 [グローバル設定]メニューで、[ポートレートの横の長さ]の横に  が表示されるまで上または下の矢印ボタンを押してから、 を押します。
- 2 上または下の矢印ボタンを押して用紙の横の長さ設定を変更してから、 を押します。
[選択内容を送信中]と表示された後に、[グローバル設定]メニューが表示されます。
- 3 [ポートレートの縦の長さ]の横に  が表示されるまで上または下の矢印ボタンを押してから、 を押します。
- 4 上または下の矢印ボタンを押して用紙の縦の長さ設定を変更してから、 を押します。
[選択内容を送信中]と表示された後に、[グローバル設定]メニューが表示されます。

標準またはオプションの 250/550 枚カセットに用紙をセットする

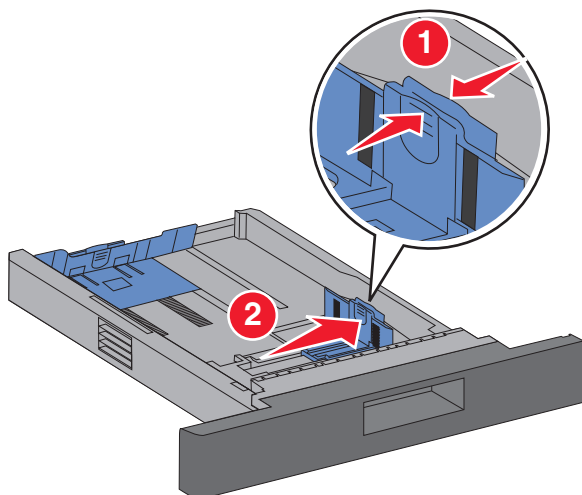
250 枚カセットと 550 枚カセットは外観が異なりますが、用紙のセット手順はどちらも同じです。以下の手順に従って用紙をセットします。

1 カセットを引き出します。

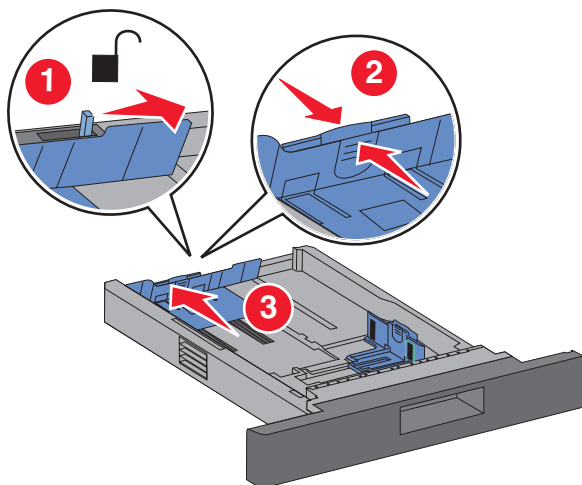
メモ: ジョブの印刷中、または操作パネルに「ビジー」と表示されているときは、カセットを取り外さないでください。このような操作は紙詰まりの原因となります。



2 幅ガイドタブを図のように締め付け、セットする用紙のサイズに適した位置に動かします。



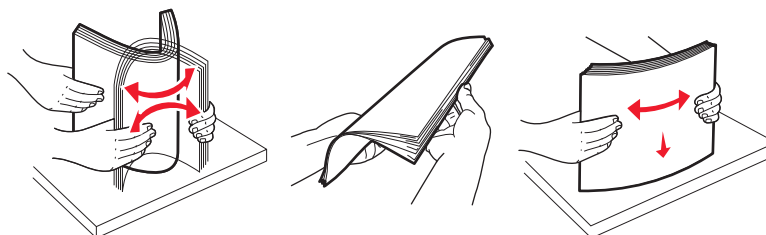
3 長さガイドのロックを解除し、長さガイドタブを図のように締め付け、セットする用紙のサイズに適した位置までスライドさせます。



メモ:

- カセットの下部にあるサイズインジケータで、ガイドの位置合わせをします。
- 標準サイズの用紙の場合、長さガイドをロックします。

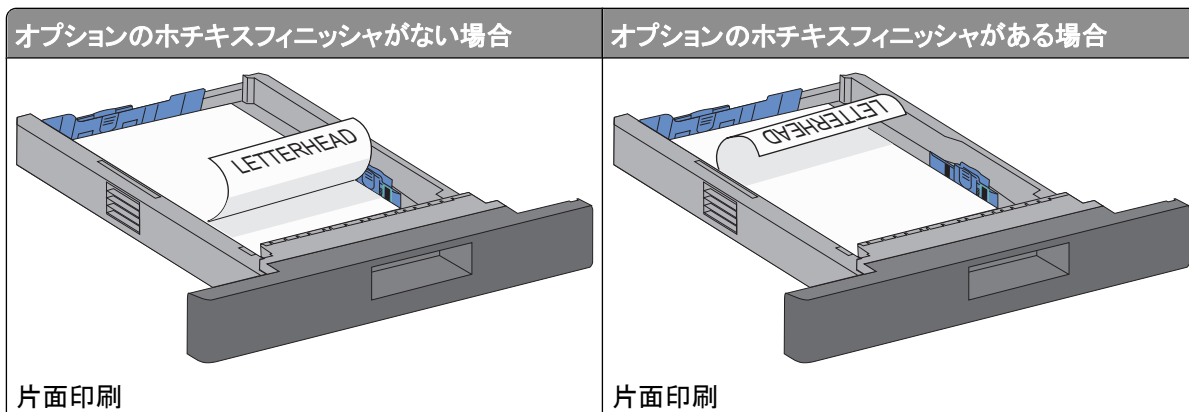
4 用紙を上下にまげてほぐし、パラパラめくります。用紙を折ったり畳んだりしないでください。平らな面で端を揃えます。

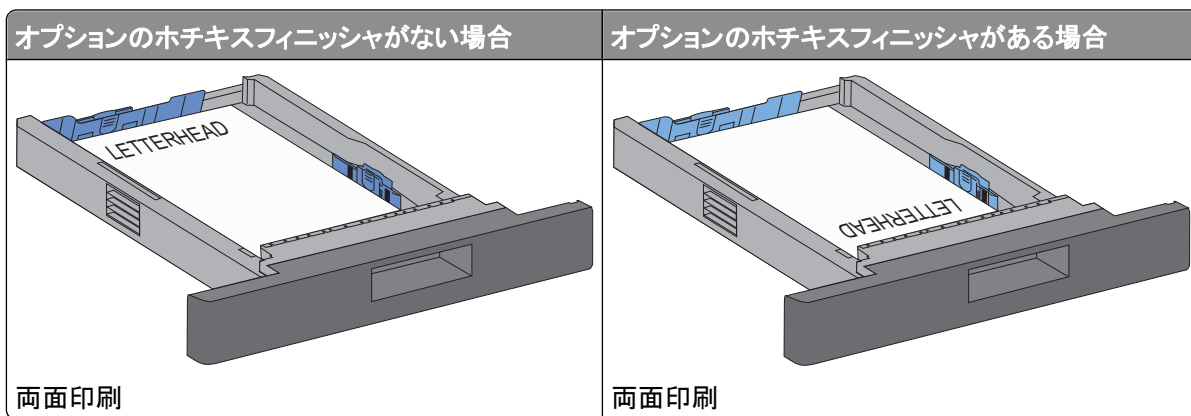


5 用紙の束をセットします。

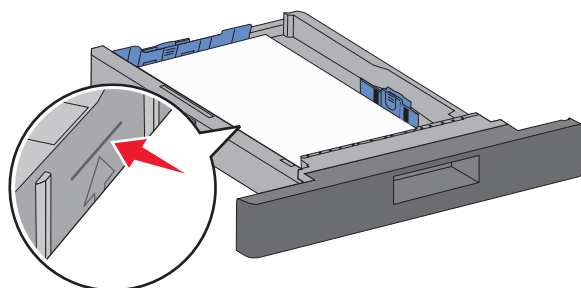
- 片面印刷する場合は印刷面を下にします。
- 両面印刷する場合は印刷面を上にする。

メモ: オプションのホチキスフィニッシャを取り付けている場合、用紙のセット方法が異なります。

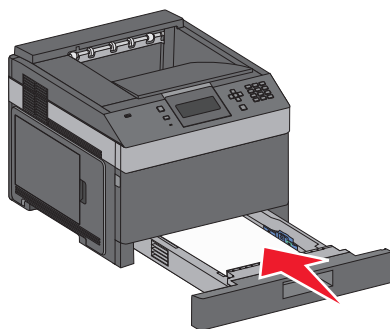




メモ: カセットの側面にある高さ制限ラインに注意してください。このラインは、用紙をセットできる最大の高さを示します。カセットに用紙を積み重ねすぎないでください。



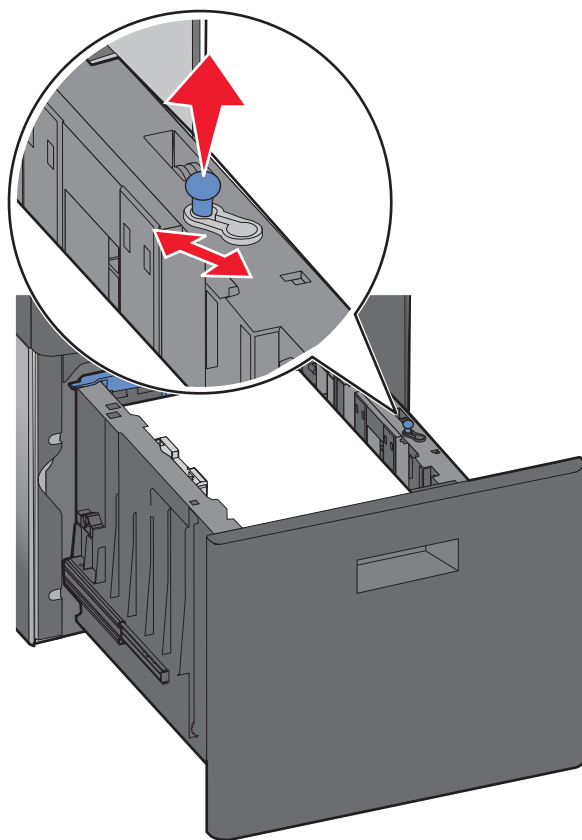
- 6 必要に応じて、用紙の端に軽く触れるように用紙ガイドを調整し、カセットに示された用紙サイズに合わせて長さガイドをロックします。
- 7 カセットを挿入します。



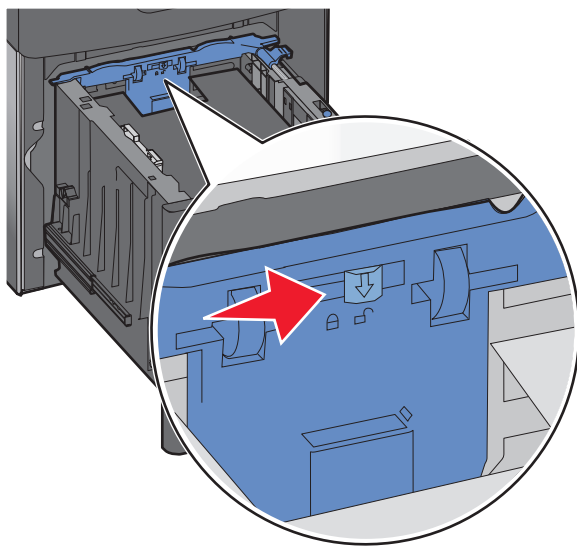
- 8 カセットに以前にセットされていたタイプとは異なるタイプの用紙をセットした場合は、プリンタ操作パネルでカセットの[用紙のタイプ]設定を変更します。

2,000 枚カセットをセットする

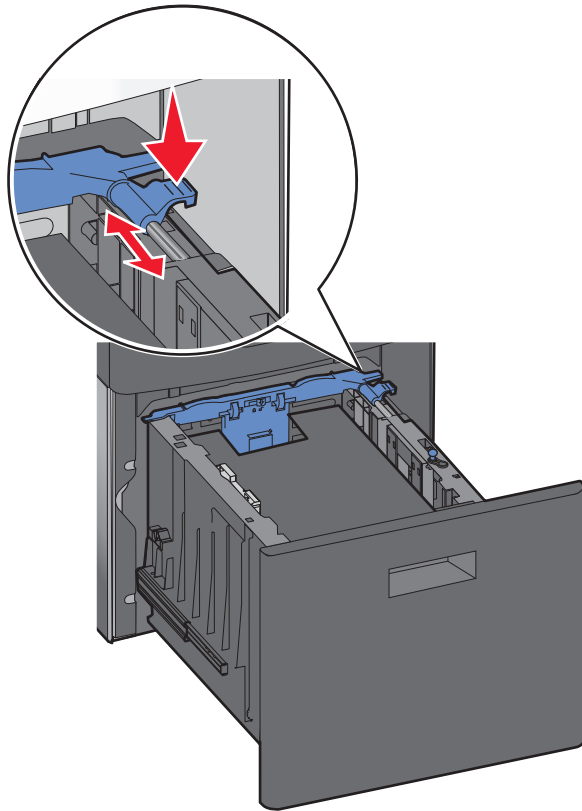
- 1 カセットを引き出します。
- 2 幅ガイドを引き上げて、セットする用紙のサイズに適した位置にスライドさせます。



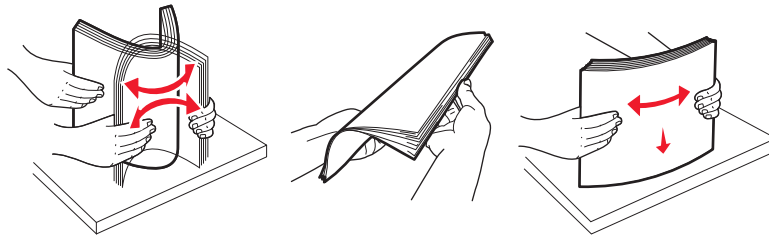
- 3 長さガイドのロックを解除します。



- 4 長さガイドのリリースラッチを押して長さガイドを起こし、セットする用紙のサイズに適した位置にガイドをスライドさせてから、ガイドをロックします。



- 5 用紙を上下にまげてほぐし、パラパラめくります。用紙を折ったり畳んだりしないでください。平らな面で端を揃えます。

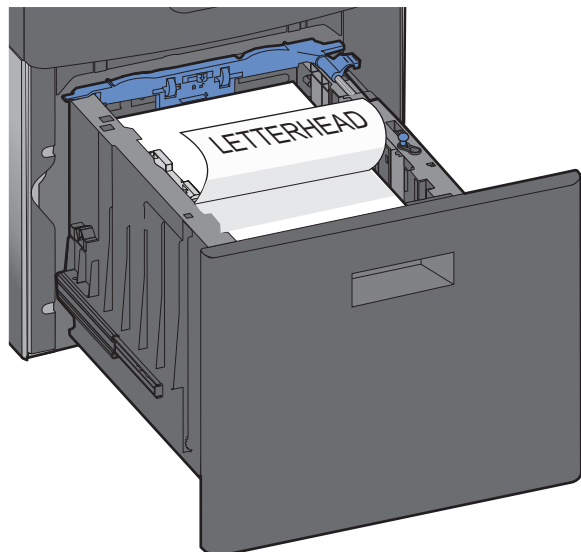


- 6 用紙の束をセットします。

- 片面印刷する場合は印刷面を下にします。
- 両面印刷する場合は印刷面を上 to します。

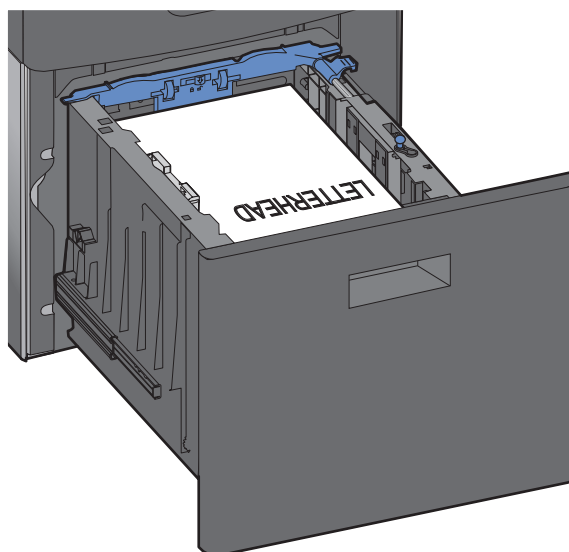
メモ: オプションのホチキスフィニッシャを取り付けている場合、用紙のセット方法が異なります。

オプションのホチキスフィニッシャがない場合

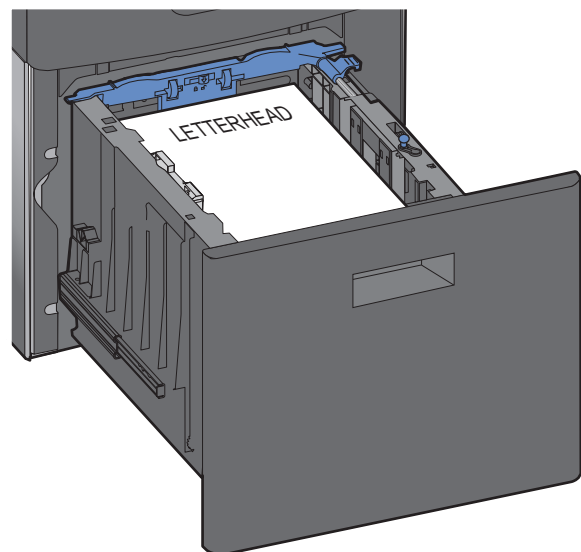


片面印刷

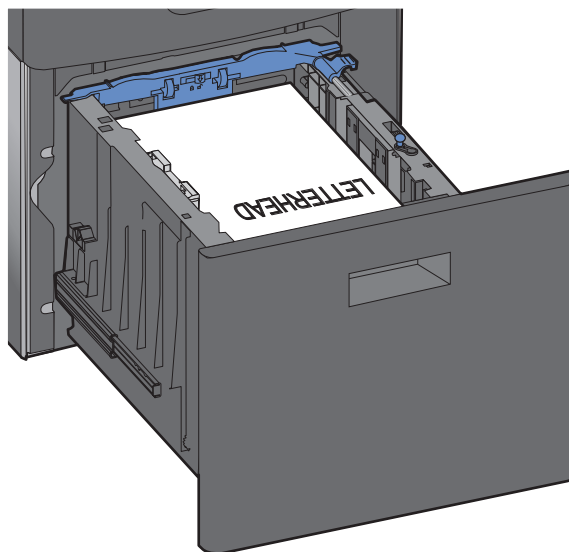
オプションのホチキスフィニッシャがある場合



片面印刷



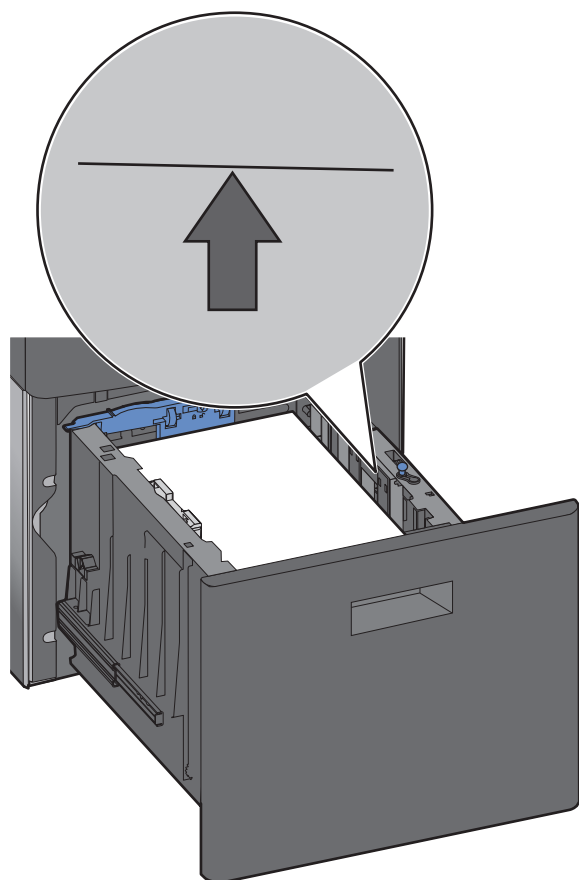
両面印刷



両面印刷

メモ: カセットの側面にある高さ制限ラインに注意してください。このラインは、用紙をセットできる最大の高さを示します。カセットに用紙を積み重ねすぎないでください。

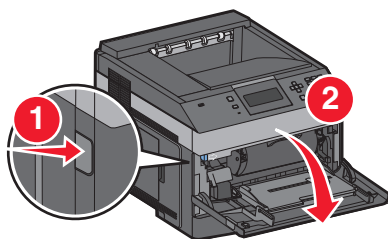
用紙および専用紙をセットする



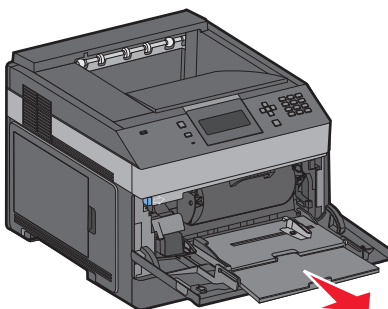
7 カセットを挿入します。

多目的フィーダに用紙をセットする

1 リリースラッチを押して、多目的フィーダのドアを引き下げます。

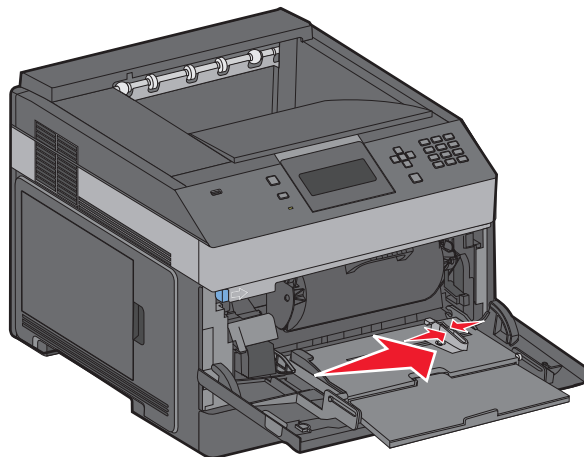


2 拡張ガイドを完全に引き出します。



用紙および専用紙をセットする

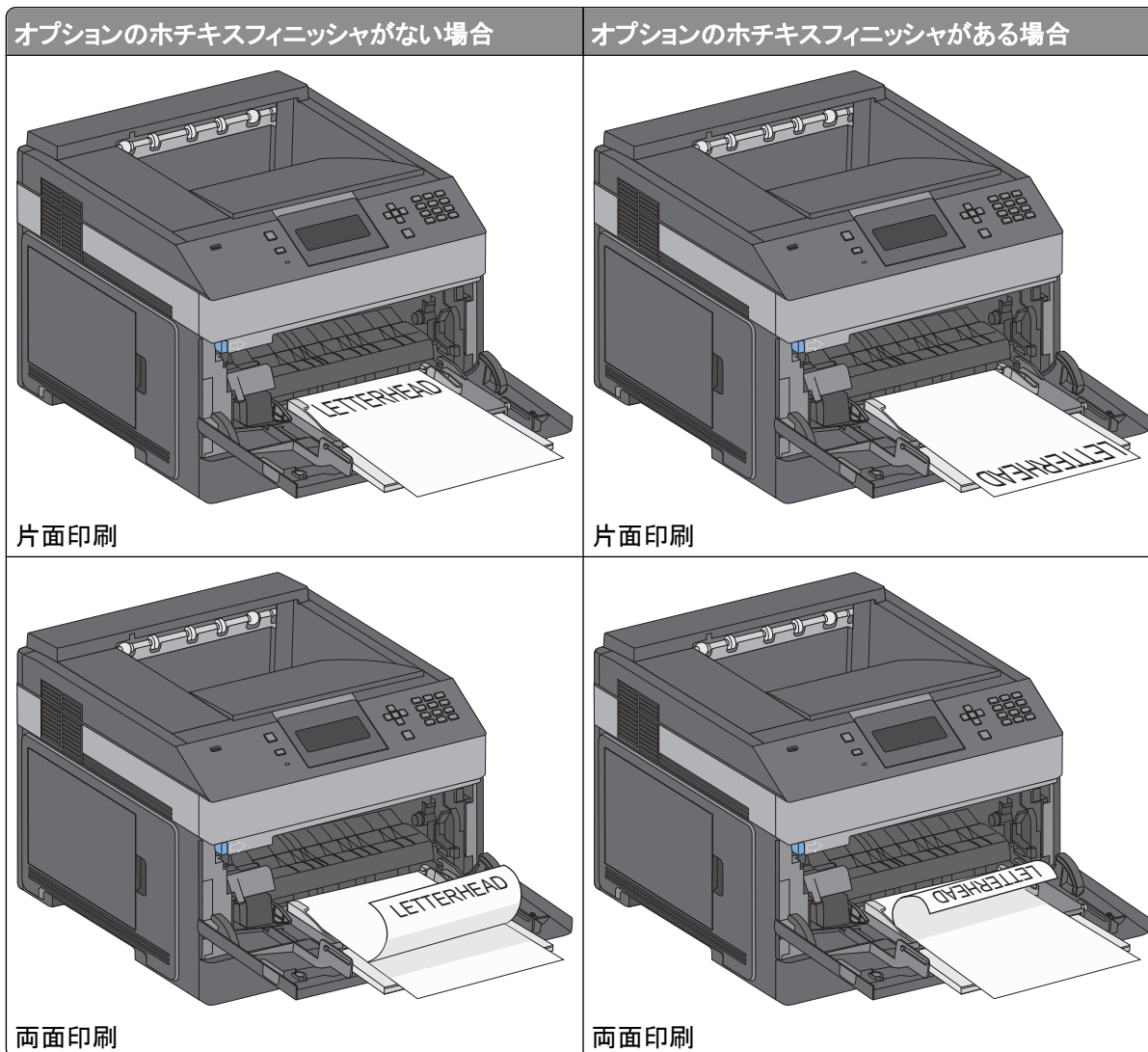
3 幅ガイドをつまんで、右端までスライドさせます。



4 用紙または専用紙を上下にまげてほぐし、パラパラめくります。折ったり畳んだりしないでください。平らな面で端を揃えます。

用紙	
封筒	
OHP フィルム*	
* OHP シートの印刷面には触れないようにしてください。OHP シートに傷をつけないように注意してください。	

5 用紙または専用紙をセットします。用紙が止まるまで、多目的フィーダ内部にゆっくりとスライドさせます。



メモ:

- 用紙の高さがこの印よりも下になるようにして、高さの上限を超えないようにしてください。
- 印刷ジョブの実行中にプリンタに用紙をセットしたり、プリンタを閉じたりしないでください。
- 一度にセットする用紙は、サイズとタイプが同じもののみになります。
- 封筒は封をする側を下にしてカセットの左端にセットします。

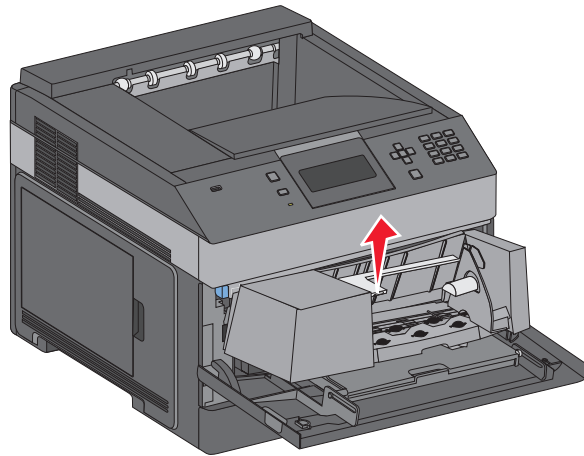
警告！破損の恐れあり: 切手、留め金、スナップ、窓、つや出し加工された内張り、封かん用口糊の付いた封筒は絶対に使用しないでください。このような封筒はプリンタに深刻な損傷を与える可能性があります。

6 用紙の束の端に軽く触れるように幅ガイドを調節します。用紙が多目的フィーダに余裕を持って水平に収まり、曲がったり、しわになったりしていないことを確認します。

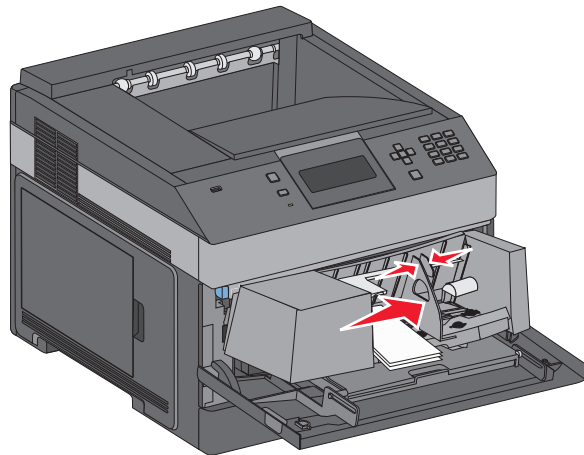
7 プリンタの操作パネルで用紙サイズと用紙のタイプを設定します。

封筒フィーダをセットする

- 1 セットする封筒の長さに合わせて封筒サポートを調節します。
 - 短い封筒 - 封筒サポートを完全に閉じます。
 - 中間の長さの封筒 - 封筒サポートを中央の位置まで伸ばします。
 - 長い封筒 - 封筒サポートを完全に開きます。
- 2 封筒ウェイトをプリンタに向けて持ち上げます。



- 3 幅ガイドを右にスライドさせます。



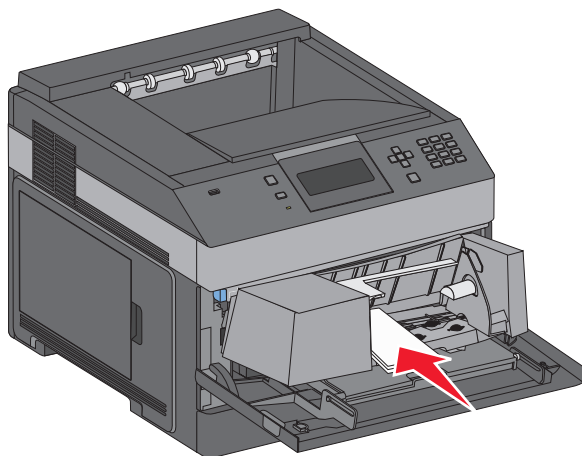
- 4 セットする封筒を準備します。

封筒を上下にまげてほぐし、パラパラめくります。用紙を折ったり畳んだりしないでください。平らな面で端を揃えます。



5 封筒の束を封をする側を下にしてセットします。

警告！ 破損の恐れあり： 切手、留め金、スナップ、窓、つや出し加工された内張り、封かん用口糊の付いた封筒は絶対に使用しないでください。このような封筒はプリンタに深刻な損傷を与える可能性があります。



メモ： 用紙の高さがこの印よりも下になるようにして、高さの上限を超えないようにしてください。

- 6 用紙の束の端に軽く触れるように幅ガイドを調節します。
- 7 用紙の束に触れるように封筒ウェイトを下げます。
- 8 プリンタの操作パネルで用紙サイズと用紙のタイプを設定します。

カセットをリンクする/カセットのリンクを解除する

カセットをリンクする

カセットのリンクは大きな印刷ジョブや多くの部数を印刷する場合に便利です。リンクされている 1 つのカセットが空になると、リンクされている次のカセットから給紙されます。任意のカセットの用紙サイズと用紙タイプの設定が他のカセットと同じ場合は、それらのカセットは自動的にリンクされます。

用紙サイズの設定は、各カセットの用紙ガイドの位置に応じて自動的に検出されます(多目的フィーダを除く)。検出される用紙サイズは、A4、A5、JIS B5、レター、リーガル、エグゼクティブ、ユニバーサル用の用紙です。多目的フィーダおよびそれ以外の用紙サイズを使用しているカセットの場合は、[用紙サイズ/タイプ]メニューの[用紙サイズ]メニューを使用して手動でリンクさせることができます。

メモ： 多目的フィーダをリンクさせるには、[用紙]メニューで[多目的フィーダ設定]を[カセット]に設定して、[多目的フィーダサイズ]をメニュー項目に表示させる必要があります。

[用紙サイズ/タイプ]メニューの[用紙のタイプ]メニューで、すべてのカセットの用紙のタイプを必ず設定してください。

カセットのリンクを解除する

他のカセットと設定が異なるカセットはリンクされません。

カセットのリンクを解除するには、以下のカセット設定を変更して、他のカセットの設定と一致しないようにします。

- 用紙タイプ(普通紙、レターヘッド紙、ユーザ定義 <x> など)

用紙タイプ名は用紙の特性を示します。用紙に最も当てはまる名前がリンクされているカセットで使用されている場合は、カセットに別の用紙タイプ名(ユーザ定義 <x> など)を割り当てるか、ユーザ定義名を独自に定義します。

- 用紙サイズ(レター、A4、ステートメントなど)

別の用紙サイズをセットすると、カセットの用紙サイズ設定が自動的に変更されます。多目的フィーダの用紙サイズ設定は自動で検出されません。用紙サイズメニューから手動で設定する必要があります。


警告！破損の恐れあり：カセットにセットされている用紙のタイプと異なる用紙タイプ名を割り当てないでください。フューザの温度は、指定した用紙タイプに合わせて変化します。誤った用紙タイプを選択すると、用紙が正しく処理されない場合があります。

排紙トレイをリンクする

標準排紙トレイは、64 ~ 216 g/m²(17 ~ 58 lb)の用紙を 350 枚まで保持することができます。追加の排紙容量が必要な場合は、別のオプションの排紙トレイを購入できます。


メモ：排紙トレイによっては、一部の用紙サイズと用紙タイプをサポートしません。

排紙トレイをリンクすることで、単一の排紙源として処理できるため、プリンタが次に利用可能な排紙トレイへ自動的に切り替えられるようになります。

- 1 プリンタの電源が入った状態で、「準備完了」と表示されていることを確認します。
- 2 プリンタ操作パネルで  を押します。
- 3 [用紙]メニューの横に が表示されるまで上または下の矢印ボタンを押してから、 を押します。
- 4 [排紙トレイ設定]の横に が表示されるまで下矢印ボタンを押してから、 を押します。
- 5 正しいカセットが表示されるまで上または下の矢印ボタンを押してから、 を押します。
- 6 [排紙トレイを設定]の横に が表示されるまで上または下の矢印ボタンを押してから、 を押します。
- 7 [リンク]の横に が表示されるまで上または下の矢印ボタンを押してから、 を押します。

ユーザ定義タイプ< x >名を割り当てる

カセットをリンクするまたはリンクを解除するには、カセットにユーザ定義タイプ< x >名を割り当てます。リンクする各カセットに同じユーザ定義< x >名を関連付けます。同じユーザ定義名を割り当てられたカセットのみがリンクされます。

- 1 プリンタの電源が入った状態で、「準備完了」と表示されていることを確認します。
- 2 プリンタ操作パネルで  を押します。
- 3 を押します。
[用紙]メニューが表示されます。
- 4 を押します。
[用紙サイズ/タイプ]メニューが表示されます。

- 5 下矢印ボタンを 1 回押します。
カセット名の横に が表示されます。
- 6 を押します。
[用紙サイズ]メニューが表示されます。
- 7 もう一度 を押します。
[用紙タイプ]メニューが表示されます。
- 8 [ユーザ定義タイプ< x >]またはその他のユーザ定義名の横に が表示されるまで左または右の矢印ボタンを押してから、 を押します。
「選択内容を送信中」と表示された後に、「用紙メニュー」と表示されます。
- 9 適切な用紙タイプがユーザ定義名に関連付けられていることを確認します。
メモ: すべてのユーザ定義タイプ < x >名とユーザ定義名に関連付けられている出荷時標準設定の用紙タイプは「普通紙」になっています。
 - a [用紙メニュー]で、[ユーザ定義タイプ]の横に が表示されるまで上または下の矢印ボタンを押してから、 を押します。
 - b ユーザ定義の用紙タイプ名の横に が表示されるまで上または下の矢印ボタンを押してから、 を押します。
 - c 設定する用紙タイプの横に が表示されるまで上または下の矢印ボタンを押してから、 を押します。
[選択内容を送信中]と表示されます。

ユーザ定義タイプ< x >名を変更する

プリンタがネットワークに接続されている場合は、内蔵 Web サーバを使用して、セットされている用紙のユーザ定義タイプにユーザ定義タイプ< x >以外の名前を定義することができます。ユーザ定義タイプ< x >名を変更すると、メニューには、ユーザ定義タイプ< x >の代わりに新しい名前が表示されます。

ユーザ定義タイプ< x >を変更するには、以下の手順に従います。

- 1 Web ブラウザのアドレスフィールドにプリンタの IP アドレスを入力します。
メモ: お使いのプリンタの IP アドレスがわからない場合は、ネットワーク設定ページを印刷し、TCP/IP のセクションに記載されている IP アドレスを確認してください。
- 2 [設定]をクリックします。
- 3 [用紙メニュー]をクリックします。
- 4 [ユーザ定義名]をクリックします。
- 5 ユーザ定義名 < x >ボックスに、用紙タイプの名前を入力します。
メモ: 入力したユーザ定義名は、[ユーザ定義タイプ]および[用紙のサイズとタイプ]メニューの、ユーザ定義タイプ< x >名を置き換えます。
- 6 [送信]をクリックします。
- 7 [ユーザ定義タイプ]をクリックします。
[ユーザ定義タイプ]と表示された後に、ユーザ定義名が表示されます。

- 8 ユーザ定義名の横に表示されている選択リストから、[用紙のタイプ]設定を選択します。
- 9 [送信]をクリックします。

用紙および専用紙について

用紙に関するガイドライン

用紙特性

以下の用紙特性は、印刷の品質と信頼性に影響します。新しい用紙を評価する場合は、これらの特性を考慮してください。

重さ

プリンタは、重さが 60 ~ 176 g/m² (16 ~ 47 lb ボンド) の縦目の用紙を自動的に取り込みます。60 g/m² (16 lb) より軽い用紙は、適切に取り込むには堅さが足りず、紙づまりの原因となります。最適なパフォーマンスを実現するには、75 g/m² (20 lb ボンド) の縦目の用紙を使用してください。182 x 257 mm (7.2 x 10.1 インチ) より小さい用紙の場合は、90 g/m² (24 lb) 以上の重さの用紙をお勧めします。

カール

カールとは、用紙の先端が丸まる現象のことです。カールが大きすぎると、用紙の取り込み時に問題が発生することがあります。カールは、高温になっているプリンタ内部を用紙が通過した後に発生することがあります。包装されていない用紙を高温、多湿、低温、または乾燥した状態で保管すると、それがカセット内であっても印刷前に用紙がカールすることがあり、取り込み時の問題となる場合があります。

平滑度

用紙の平滑度は、印刷品質に直接影響します。用紙のきめが粗すぎる場合、トナーが適切に定着しません。用紙が滑らかすぎると、用紙の取り込み時や印刷品質に対して問題となることがあります。必ず 100 ~ 300 シェフィールドポイントの用紙を使用してください。ただし、最高の印刷品質は 150 ~ 250 シェフィールドポイントの平滑度で実現されます。

含水率

用紙に含まれる水分の量は、印刷品質とプリンタの適切な用紙取り込みの両方に影響します。用紙は、使用するときまで元の包装に入れたままにしておいてください。これにより、用紙が湿度の変化にさらされてパフォーマンスが低下する可能性を最小限に抑えることができます。

印刷時の 24 ~ 48 時間前から、用紙を元の包装に入れたままプリンタと同じ環境に保管し、用紙の状態を調整してください。保管または輸送環境がプリンタ環境と大きく異なる場合は、時間を数日延ばしてください。厚い用紙の場合も、より長時間の調整が必要になる場合があります。

紙目

紙目とは、用紙に含まれる繊維の方向のことです。紙目には、用紙の縦方向に延びる縦目と用紙の横方向に延びる横目があります。

60 ~ 176 g/m² (16 ~ 47 lb ボンド) の用紙の場合は、縦目の用紙をお勧めします。176 g/m² より重い用紙の場合は、横目をお勧めします。

繊維含有率

最高品質のゼログラフィ用紙は、100%の化学処理済みパルプ木材から作られています。この含有率により、用紙の安定度が高まるとともに、用紙の取り込みの問題が減少し、印刷品質が向上します。コットンなどの繊維を含む用紙は、用紙の処理に悪影響を与えるおそれがあります。

再生繊維を含有する用紙の詳細については、70ページの「再生紙およびその他の事務用紙の使用」を参照してください。

使用できない用紙

次の種類の用紙は、プリンタで使用しないでください。

- ノーカーボン紙、感圧複写紙(CCP)、またはカーボン不要(NCR)紙とも呼ばれる、コピーの作成に使用される化学処理済みの用紙
- プリンタを汚染する可能性のある化学薬品を使用したプレプリント用紙
- プリンタフューズの温度の影響を受ける可能性のあるプレプリント用紙
- 光学式文字認識(OCR)フォームなど、 ± 2.3 mm (± 0.9 インチ)よりも高い精度で位置合わせする必要があるプレプリント用紙

場合によっては、ソフトウェアアプリケーションで位置合わせを調整して、これらのフォームに正常に印刷できることがあります。

- コーティングされた用紙(消去可能ボンド)、合成紙、感熱紙
- 縁がざざざな用紙、表面のきめが粗い用紙、ざらつきのある用紙、またはカールした用紙
- EN12281:2002(欧州)に準拠していない再生紙
- 重量が 60 g/m² (16 lb) 未満の用紙
- マルチパートフォームまたはドキュメント

用紙を選択する

適切な用紙を使用すると、紙づまりを防ぎ、問題のない印刷を行うことができます。

紙づまりと印刷品質の低下を防ぐには

- 必ず新しく損傷のない用紙を使用する。
- 用紙をセットする前に、用紙の推奨印刷面を確認する。通常、この情報は用紙のパッケージに記載されています。
- 手で切った用紙は使用しない。
- 大きさ、種類、重さが異なる用紙を1つのカセットにセットしない。これらを混在させると紙づまりが発生します。
- 電子写真印刷用に特に設計されていない限り、コーティングされた用紙を使用しない。

プレプリントフォームとレターヘッド紙を選択する

プレプリントフォームとレターヘッド紙を選択する場合は、以下のガイドラインに従ってください。

- $60 \sim 90$ g/m² の縦目用紙を使用する。
- オフセットリトグラフ印刷または写真版印刷処理を使用して印刷されたフォームおよびレターヘッド紙のみ使用する。
- 表面のきめが粗い用紙やざらつきが大きい用紙は避ける。

ゼログラフィコピー機用に設計された耐熱インクを使用して印刷された用紙を使用する。このインクは、溶解したり有毒ガスを放出したりせずに 230°C (446° F) までの温度に耐えられる必要があります。トナーの樹脂に影響されないインクを使用してください。酸化状態または石油を主成分としたインクは一般にこれらの要件を満たしています。ラテックス製インクはこれらの要件を満たしていない場合があります。判別できない場合は、用紙の供給元に問い合わせてください。

レターヘッド紙などのプレプリントされた用紙は、溶解や有毒ガスの放出を伴わずに 230°C (446° F) までの温度に耐えられる必要があります。

再生紙およびその他の事務用紙の使用

- 低い含水率 (4 ~ 5%)
- 適切な平滑度 (100 ~ 200 シェフィールド単位または 140 ~ 350 ベントセン単位、ヨーロッパ)

メモ: 著しく滑らかな用紙 (プレミアム 24 lb レーザー用紙、50 ~ 90 シェフィールド単位など) や著しく粗い用紙 (プレミアムコットン紙、200 ~ 300 シェフィールド単位) の中には、ざらつきがあってもレーザープリンタできわめてきれいに印刷できるように設計されているものもあります。こうした種類の用紙を使用する前に、用紙の供給元に問い合わせてください。

- 適切な紙間の摩擦係数 (0.4 ~ 0.6)
- 給紙方向への十分な剛軟度

再生紙、軽量の用紙 (60 g/m² [16 lb ボンド] 以下) および薄い用紙 (3.8 mils [0.1 mm] 以下) および縦方向 (または短辺) に給紙されるプリンタで横目に裁断された用紙は、確実な給紙に必要な剛軟度が不足していることがあります。このような種類の用紙をレーザー (電子写真) 印刷に使用する場合は、前もって用紙の製造元に問い合わせてください。これらは一般的なガイドラインに過ぎず、これらのガイドラインを満たす用紙でもレーザープリンタで給紙の問題が発生することがあります (たとえば、通常の印刷条件で用紙が過度にカールしている場合など)。

用紙の保管

紙づまりを防いで印刷品質を安定させるため、用紙の保管に関する以下のガイドラインに従ってください。

- 最良の印刷結果を得るため、温度 21°C (70° F)、相対湿度 40% の場所に用紙を保管してください。ほとんどのラベルメーカーは、温度が 18 ~ 24°C (65 ~ 75° F) で、相対湿度が 40 ~ 60% で印刷することを推奨しています。
- 可能な場合は、用紙をダンボール箱に入れ、台の上か棚において床より高い場所で保管してください。
- 梱包された用紙を平らな場所に保管してください。
- 梱包された用紙の上には何も置かないでください。

サポートされる用紙の大きさ、種類、重さ

以下の表に、標準およびオプションの給紙源、サポートされる用紙の種類を示します。

メモ: 表に記載されていないサイズの内紙については、次に大きいサイズの用紙を選択してください。

プリンタでサポートされている用紙サイズ

用紙サイズ	寸法	250/550 枚のカセット (標準またはオプション)	オプションの 2,000 枚カセット	多目的フィーダー	両面印刷ユニット	封筒フィーダー
A4	210 x 297 mm (8.3 x 11.7 インチ)	✓	✓	✓	✓	X
A5	148 x 210 mm (5.8 x 8.3 インチ)	✓	X	✓	X	X
A6^{1,2}	105 x 148 mm (4.1 x 5.8 インチ)	✓	X	✓	X	X
JIS B5	182 x 257 mm (7.2 x 10.1 インチ)	✓	X	✓	X	X
レター	216 x 279 mm (8.5 x 11 インチ)	✓	✓	✓	✓	X
リーガル	216 x 356 mm (8.5 x 14 インチ)	✓	✓	✓	✓	X
エグゼクティブ	184 x 267 mm (7.3 x 10.5 インチ)	✓	X	✓	✓	X
Oficio¹	216 x 340 mm (8.5 x 13.4 インチ)	✓	X	✓	✓	X
フォリオ¹	216 x 330 mm (8.5 x 13 インチ)	✓	X	✓	✓	X
ステートメント¹	140 x 216 mm (5.5 x 8.5 インチ)	✓	X	✓	X	X

¹ このサイズは、給紙源でサイズ検知がサポートされていないか、サイズ検知がオフになっている場合にのみ[用紙サイズ]メニューに表示されます。

² このサイズがサポートされるのは標準排紙トレイのみです。

³ 用紙のサイズがソフトウェアアプリケーションで指定されていない限り、用紙を 216 x 356 mm (8.5 x 14 インチ) に設定します。

⁴ 両面印刷をサポートするためには、ユニバーサル幅が 210 mm (8.267 インチ) ~ 215.9 mm (8.5 インチ)、ユニバーサル長が 279.4 mm (11 インチ) ~ 355.6 mm (14 インチ) である必要があります。

用紙サイズ	寸法	250/550 枚のカセット(標準またはオプション)	オプションの 2,000 枚カセット	多目的フィーダ	両面印刷ユニット	封筒フィーダ
ユニバーサル ^{3,4}	138 x 210 mm (5.5 x 8.3 インチ) ~ 216 x 356 mm (8.5 x 14 インチ)	✓	X	✓	X	X
	70 x 127 mm(2.8 x 5 イ ンチ) ~ 216 x 356 mm (8.5 x 14 インチ)	X	X	✓	X	X
	148 x 182 mm (5.8 x 7.7 インチ) ~ 216 x 356 mm (8.5 x 14 インチ)	✓	X	✓	✓	X
7 3/4 封筒 (Monarch)	98 x 191 mm (3.9 x 7.5 インチ)	X	X	✓	X	✓
9 封筒	98 x 225 mm (3.9 x 8.9 インチ)	X	X	✓	X	✓
10 封筒	105 x 241 mm (4.1 x 9.5 インチ)	X	X	✓	X	✓
DL 封筒	110 x 220 mm (4.3 x 8.7 インチ)	X	X	✓	X	✓
C5 封筒	162 x 229 mm (6.4 x 9.1 インチ)	X	X	✓	X	✓
B5 封筒	176 x 250 mm (6.9 x 9.8 インチ)	X	X	✓	X	✓
その他の封筒	98 x 162 mm (3.9 x 6.4 インチ) ~ 176 x 250 mm (6.9 x 9.8 インチ)	X	X	✓	X	✓

¹ このサイズは、給紙源でサイズ検知がサポートされていないか、サイズ検知がオフになっている場合にのみ[用紙サイズ]メニューに表示されます。

² このサイズがサポートされるのは標準排紙トレイのみです。

³ 用紙のサイズがソフトウェアアプリケーションで指定されていない限り、用紙を 216 x 356 mm(8.5 x 14 インチ)に設定します。

⁴ 両面印刷をサポートするためには、ユニバーサル幅が 210 mm(8.267 インチ) ~ 215.9 mm(8.5 インチ)、ユニバーサル長が 279.4 mm(11 インチ) ~ 355.6 mm(14 インチ)である必要があります。

メモ: オプションの 250 枚ユニバーサル調節カセットは、索引カードなど A5 より小さいサイズで利用可能です。

プリンタでサポートされている用紙のタイプと重さ

プリンタエンジンは、重さが 60 ~ 176 g/m²(16 ~ 47 lb) の用紙に対応しています。両面印刷ユニットは、重さが 63 ~ 170 g/m²(17 ~ 45 lb) の用紙に対応しています。

用紙のタイプ	250/550 枚のカセット(標準またはオプション)	オプションの 2,000 枚カセット	多目的フィーダ	両面印刷ユニット
用紙 <ul style="list-style-type: none"> • 普通紙 • ボンド紙 • 色付き紙 • ユーザー定義 • レターヘッド紙 • 軽い • 重い • プレプリント紙 • ラフ/コットン紙¹ • 再生紙 	√	√	√	√
厚紙	√	√	√	X
封筒	X	X	√	X
ラベル <ul style="list-style-type: none"> • 用紙¹ • ビニール 	√	√	√	√
OHP フィルム	√	√	√	X
¹ このオプションは、両面印刷ユニットではサポートされていません。				

ソフトウェア概要

プリンタに付属の Drivers and Utilities CD を使用して、お使いのオペレーティングシステムに応じた一連のソフトウェアアプリケーションをインストールします。

メモ: プリンタとコンピュータを別々に購入した場合は、これらのソフトウェアアプリケーションを Drivers and Utilities CD からインストールする必要があります。

メモ: これらのアプリケーションは、Macintosh® では利用できません。

状況監視センター

メモ: ローカルの状況監視センターを正常に動作させるには、プリンタとコンピュータが通信できるように、双方向通信がサポートされている必要があります。状況監視センターは、プリンタがネットワークに接続されている場合、または USB ケーブルでコンピュータにローカルで接続されている場合にのみ機能します。

状況監視センターを使用して、複数の状況モニタを管理します。

- プリンタ名をダブルクリックしてそのプリンタの状況モニタを開きます。または、[実行]を選択して特定のプリンタの状況モニタを開きます。
- プリンター一覧の表示方法を変更するには、[更新]を選択します。

ドライバプロファイル

ドライバプロファイルを使用して、ユーザー指定のドライバ設定を含んだドライバプロファイルを作成します。ドライバプロファイルには、一組の保存されたプリンタドライバ設定と以下のようなデータを含めることができます。


- 印刷方向および N アップ印刷(文書設定)
- 排紙トレイの取り付け状況(プリンタオプション)
- ユーザー定義用紙サイズ(カスタム用紙)
- 簡易テキストおよび透かし
- オーバーレイ参照
- フォント参照
- 用紙割り当て

デルプリンタ警告ユーティリティ

メモ: このアプリケーションは、Windows 2000 以前のバージョンでは使用できません。

デルプリンタ警告ユーティリティは、ユーザーの対応が必要なエラーが発生したことを知らせます。エラーが発生するとバブルが表示され、エラーの内容と適切な回復方法を示します。

メモ: デルプリンタ警告ユーティリティを正常に動作させるには、プリンタとコンピュータが通信できるように、双方向通信がサポートされている必要があります。この通信は、例外として許可されるよう Windows Firewall に追加されます。

デルプリンタ警告ユーティリティをプリンタソフトウェアとともにインストールした場合は、インストール終了時にユーティリティが自動的に有効になります。ユーティリティが有効の場合、システムトレイに  が表示されます。

デルプリンタ警告ユーティリティを無効にするには、以下の手順に従います。

- 1 システムトレイ内の  アイコンを右クリックします。
- 2 [終了]を選択します。

デルプリンタ警告ユーティリティを再度有効にするには、以下の手順に従います。

- 1 Windows Vista 以降の場合：
 - a  → [プログラム]の順にクリックします。
 - b [デルプリンタ]をクリックします。
 - c [Dell 5230n/dn(または 5350dn)Laser Printer(デル 5230n/dn(または 5350dn)レーザープリンタ)]をクリックします。

Windows XP の場合：

[スタート]→ [プログラム]または[すべてのプログラム]→ [Dell Printers(デルプリンタ)]→ [Dell 5230n/dn(または 5350dn)Laser Printers(デル 5230n/dn(または 5350dn)レーザープリンタ)]の順にクリックします。

- 2 [プリンタ警告ユーティリティ]をクリックします。

Dell Toner Management System

印刷ステータスウィンドウ

メモ：印刷ステータスウィンドウを正常に動作させるには、プリンタとコンピュータが通信できるように、双方向通信がサポートされている必要があります。この通信は、例外として許可されるよう Windows® Firewall に追加されます。

印刷ステータスウィンドウはプリンタの状況([プリンタ準備完了]、[プリンタオフライン]、[エラー、プリンタを調べる])および送信した印刷ジョブの名前を表示します。


また、印刷ステータスウィンドウにはトナーの残量も表示されるので、以下のことが可能になります。

- プリンタのトナー残量を監視する。
- [消耗品を注文]をクリックして、交換トナーカートリッジを注文する。

デルプリンタ消耗品再注文アプリケーション

[消耗品を注文]ダイアログボックスは印刷ステータスウィンドウ、プログラムウィンドウ、またはデスクトップアイコンで起動できます。

電話またはインターネットでトナーを注文できます。

- オンラインで注文する場合は、デルプリンタ消耗品再注文アプリケーションを起動します。
 - 1 Windows Vista 以降の場合：
 - a  → [プログラム]の順にクリックします。
 - b [Dell Printers(デルプリンタ)]をクリックします。
 - c [Dell 5230n/dn(または 5350dn)Laser Printer(デル 5230n/dn(または 5350dn)レーザープリンタ)]をクリックします。

Windows XP および 2000 の場合は、以下の手順に従います。

[スタート]→ [プログラム]または[すべてのプログラム]→ [Dell Printers(デルプリンタ)]→ [Dell 5230n/dn(または 5350dn)Laser Printers(デル 5230n/dn(または 5350dn)レーザープリンタ)]の順にクリックします。

- 2 **[Dell Printer Supplies Reorder Application(デルプリンタ消耗品再注文アプリケーション)]**をクリックします。
[Order Supplies(消耗品を注文)]ダイアログボックスが表示されます。
 - 3 **「Multiple Printers Found(複数のプリンタが見つかりました)」**が表示された場合、注文する消耗品に対応するプリンタを選択します。
 - 4 画面に表示される指示に従います。
- インターネットで注文する場合は、「**Order Online(オンライン注文)**」のタイトルの下にあるリンクをクリックします。
 - 電話で注文する場合は、「**Order by Phone(電話で注文)**」に表示されている番号に電話します。

印刷

この章では、印刷、プリンタレポート、ジョブの取り消しについて説明します。用紙および専用紙の選択と取り扱いは、印刷の信頼性に影響します。詳細については、141 ページの「紙づまりを防ぐ」および 70 ページの「用紙の保管」を参照してください。

ドキュメントを印刷する

- 1 カセットまたはフィーダに用紙をセットします。
- 2 プリンタ操作パネルの[用紙]メニューで、セットした用紙に合う用紙タイプと用紙サイズを設定します。
- 3 次のいずれかの手順に従います。

Windows の場合

- a ドキュメントを開いて[ファイル] → [印刷]の順に選択します。
- b [プロパティ]、[設定]、[オプション]、または[セットアップ]をクリックし、必要に応じて設定を調整します。
メモ: 特定の用紙サイズまたは用紙タイプに印刷するには、セットした用紙に合わせて用紙サイズまたは用紙タイプの設定を調整するか、適切なカセットまたはフィーダを選択します。
- c [OK]、[印刷]の順にクリックします。

Macintosh の場合

- a 「ページ設定」ダイアログボックスで、設定を必要に応じてカスタマイズします。
 - 1 ドキュメントを開き、「ファイル」→「ページ設定」の順に選択します。
 - 2 用紙サイズを選択するか、セットした用紙に合うユーザ定義サイズを作成します。
 - 3 「OK」をクリックします。
- b 「プリント」ダイアログボックスで、設定を必要に応じて変更します。
 - 1 ドキュメントを開いて「ファイル」→「プリント」の順に選択します。
必要に応じて、左端の三角形をクリックすると、さらにオプションが表示されます。
 - 2 「プリント」ダイアログボックスとポップアップメニューで必要に応じて設定を調整します。
メモ: 特定の用紙タイプに印刷するには、セットした用紙に合わせて用紙タイプの設定を調整するか、適切なカセットまたはフィーダを選択します。
 - 3 「プリント」をクリックします。

専用紙に印刷する

レターヘッド紙を使用する際のヒント

- レーザープリンタ専用のレターヘッド紙を使用する。
- 使用を検討しているレターヘッド紙を大量に購入する前に、そのラベルにサンプルを印刷する。
- レターヘッド紙をセットする前に、フィルムの束をパラパラめくって、くっつかないようにする。

- レターヘッド紙に印刷する場合は、用紙の向きが重要です。レターヘッド紙のセット方法については、以下を参照してください。
 - 54 ページの「標準またはオプションの 250/550 枚カセットに用紙をセットする」
 - 57 ページの「2,000 枚カセットをセットする」
 - 60 ページの「多目的フィーダに用紙をセットする」

OHP フィルムを使用する上でのヒント

使用を検討している OHP フィルムを大量に購入する前に、その OHP フィルムにサンプルを印刷してください。

OHP フィルムに印刷する場合：

- OHP フィルムは、250 枚カセット、550 枚カセット、または多用途紙フィーダから給紙する。
- レーザープリンタ用に設計された OHP フィルムを使用する。メーカーまたはベンダに問い合わせ、OHP フィルムが溶解、退色、ずれ、または有毒ガスの放出を伴わずに 230°C (446° F) までの温度に耐えられることを確認する。
- 用紙重量が 138 ~ 146 g/m² (37-39 lb ボンド) の OHP フィルムを使用する。
- 印刷品質に関する問題を防止するため、OHP フィルムに指紋を付けないようにしてください。
- OHP フィルムをセットする前に、フィルムの束をパラパラめくってくっつかないようにする。

封筒を使用する上でのヒント

使用を検討している封筒を大量に購入する前に、その封筒にサンプルを印刷してください。

封筒に印刷する場合：

- 封筒は、多用途紙フィーダまたはオプションの封筒フィーダから給紙する。
- [用紙のタイプ]を[封筒]に設定し、封筒のサイズを選択する。
- レーザープリンタ用に設計された封筒を使用する。メーカーまたはベンダに問い合わせ、封筒が封印、しわ、過度のカール、または有毒ガスの放出を伴わずに 230°C (446° F) までの温度に耐えられることを確認する。
- 最適なパフォーマンスを実現するには、90 g/m² の用紙から作られた封筒を使用する。コットン含有率が 25% 以下の場合、105 g/m² までの重量の封筒を使用する。コットン 100% の封筒は重量が 90 g/m² 以下である必要がある。
- 新しい封筒のみ使用する。
- パフォーマンスを最適化し、紙詰りを最小限にするため、以下のような封筒は使用しない。
 - カールやねじれが大きい封筒
 - 封筒同士が張り付いているものや、何らかの損傷のある封筒
 - 窓、穴、マシン目、切り抜き、またはエンボスのある封筒
 - 金属製の留め具、ひも、または折れ筋のある封筒
 - かみ合わせのデザインのある封筒
 - 切手が貼られている
 - 垂れ蓋に封をしたとき、または閉じたときに接着剤がはみ出る封筒
 - 角が折れ曲がった封筒
 - きめの粗い、しわのある、またはすの目仕上げの封筒
- 幅ガイドを調節して、封筒の幅に合わせる。

メモ： 高い湿度 (60% 以上) と高い印刷温度が組み合わさると、封筒にしわがよったり封がされたりすることがあります。

ラベルを使用する上でのヒント

メモ: 本機は、少量の用紙ラベルを時おり印刷するという前提で設計されています。

- ラベルを用紙または OHP フィルムと一緒に 1 つの給紙源にセットしない。これらを混在させると、用紙の取り込み時に問題が発生することがあります。
- [用紙]メニューで、[用紙のタイプ]を[ラベル]に設定します。
- 裏面がつやのある素材でできているラベルは使用しない。
- 230°C (446° F) 以下の温度で封印されたり、過度のカールやしわの発生、または有毒ガスの放出を伴わないラベルを使用する。
- ラベル用紙全体を使用する。用紙の一部だけを使用すると、印刷時にラベルがはがれ、紙づまりが発生することがあります。また、接着剤でプリンタやカートリッジが汚染され、プリンタやカートリッジの保証対象外となることもあります。
- 接着剤が露出しているラベルは使用しない。
- ラベルの端やミシン目から 1 mm (0.04 インチ) 以内の範囲、またはラベルのダイカットの間には印刷しない。
- 粘着性の背面が用紙の端からはみ出ないようにする。接着剤のゾーンコーティングが、端から少なくとも 1 mm (0.04 インチ) 離れているラベルの使用をお勧めします。接着剤によってプリンタが汚染され、保証対象外となることがあります。
- 接着剤のゾーンコーティングが不可能な場合は、リーディングエッジとドライバエッジで 1.6 mm (0.06 インチ) の細片を取り除き、にじみ出てこない接着剤を使用する。
- バーコードを印刷する場合は、必ず縦方向に印刷する。

厚紙を使用する上でのヒント

厚紙とは、重量のある 1 層の専用紙です。含水率、厚さ、テクスチャなどのさまざまな特性が印刷品質に大きく影響します。使用を検討している厚紙を大量に購入する前に、その厚紙にサンプルを印刷してください。

厚紙に印刷する場合：

- グリーティングカードは、250 枚カセット、550 枚カセット、または多用途紙フィーダから給紙します。
- 用紙タイプが厚紙であることを確認します。
- 適切な用紙表面粗さの設定を選択します。
- プレプリント、ミシン目、折り目は、印刷品質に大きな影響を与えることがあり、紙づまりやその他用紙の取扱いに関する問題を引き起こす可能性があることに注意します。
- メーカーまたはベンダに問い合わせて、厚紙が有毒ガスの放出を伴わずに 230°C (446° F) までの温度に耐えられることを確認します。
- プリンタを汚染する可能性のある化学薬品を使用して製造されたプレプリント厚紙は使用しないでください。プレプリントから、半液体または揮発性の成分がプリンタに流れ込んでしまいます。
- 可能な場合は横目の厚紙を使用してください。

コンフィデンシャルジョブおよびその他の保持ジョブを印刷する

プリンタにジョブを保持する

プリンタにジョブを送信するときに、操作パネルでジョブを開始するまでジョブをプリンタのメモリに保持するよう指定することができます。ユーザがプリンタで開始できる印刷ジョブのことを保持ジョブといいます。

メモ: 保持されたジョブを新たに処理するために追加のメモリが必要となる場合、コンフィデンシャル印刷ジョブ、確認印刷ジョブ、予約印刷ジョブおよび繰り返し印刷ジョブが削除されることがあります。

ジョブの種類	説明
コンフィデンシャル	コンフィデンシャル印刷ジョブをプリンタに送信する場合は、コンピュータ上で暗証番号を作成する必要があります。暗証番号は0～9までの数字4桁にする必要があります。プリンタの操作パネルで暗証番号を入力してジョブの印刷または削除を選択するまで、ジョブはプリンタのメモリに保持されます。
確認	確認印刷ジョブを送信すると、1部だけが印刷され、残りの部数はプリンタのメモリに保持されます。確認印刷により、最初に1部印刷し、間違いがないかどうかを確認してから残りの部数を印刷できます。すべての部数が印刷されると、ジョブは自動的にプリンタのメモリから削除されます。
予約	予約印刷ジョブを送信しても、すぐには印刷されません。ユーザが後で印刷できるよう、ジョブはメモリに保存されます。[保持されたジョブ]メニューでジョブを削除するまで、ジョブはメモリに格納されます。
繰り返し	繰り返し印刷ジョブを送信すると、ジョブで要求したすべての部数が印刷され、さらに、追加の部数を後で印刷できるようにジョブがメモリに格納されます。ジョブがメモリに格納されている間は、追加の部数を印刷することができます。

コンフィデンシャルジョブおよびその他の保持ジョブを印刷する

コンフィデンシャルジョブおよび確認印刷ジョブは、印刷後にメモリから自動的に削除されます。繰り返しジョブおよび予約ジョブは、削除を選択するまでプリンタに保持され続けます。

Windows の場合

- 1 ドキュメントを開いて[ファイル] → [印刷]の順に選択します。
- 2 [プロパティ]、[設定]、[オプション]、または[セットアップ]をクリックします。
- 3 [Other Options(その他のオプション)]をクリックし、次に[Print and Hold(送信して保持)]をクリックします。
- 4 ジョブの種類(コンフィデンシャル、予約、繰り返し、確認、プロファイル、キオスクから入手したフォーム、ブックマーク、パークジョブ)を選択し、ユーザ名を割り当てます。コンフィデンシャルジョブの場合は、4桁の暗証番号も入力します。
- 5 [OK]または[プリント]をクリックします。ジョブはプリンタの操作パネルから印刷します。
- 6 プリンタ操作パネルで、[保持されたジョブ]の横に✓が表示されるまで下矢印ボタンを押してから、を押します。
- 7 ユーザ名の横に✓が表示されるまで下矢印ボタンを押してから、を押します。
- 8 ジョブのタイプまたはジョブ名の横に✓が表示されるまで下矢印ボタンを押してから、を押します。ジョブ名を選択した場合は、81 ページの手順 11 に進みます。
- 9 ジョブのタイプを選択したら、キーパッドを使用して暗証番号を入力します。無効な暗証番号を入力すると、[無効な暗証番号]画面が表示されます。
 - 暗証番号を再度入力するには、[再試行]の横に✓が表示されてから、を押します。
 - 暗証番号をキャンセルするには、[キャンセル]の横に✓が表示されるまで下矢印ボタンを押してから、を押します。

10 印刷するジョブの横に ✓ が表示されるまで下矢印ボタンを押してから、 を押します。

11 印刷部数の横に ✓ が表示されるまで下矢印ボタンを押してから、 を押します。

メモ: 必要に応じて、キーパッドを使用して部数を入力します。

Macintosh の場合

1 ドキュメントを開いて「ファイル」→「プリント」の順に選択します。

必要に応じて、左端の三角形をクリックすると、さらにオプションが表示されます。

2 印刷オプションのポップアップメニューから「Job Routing (ジョブ振分け)」を選択します。

3 ジョブの種類(コンフィデンシャル、予約、繰り返し、確認、プロファイル、キオスクから入手したフォーム、ブックマーク、パークジョブ)を選択し、ユーザ名を割り当てます。コンフィデンシャルジョブの場合は、4桁の暗証番号も入力します。

4 「プリント」をクリックします。ジョブはプリンタの操作パネルから印刷します。

5 プリンタ操作パネルで、[保持されたジョブ]の横に ✓ が表示されるまで下矢印ボタンを押してから、 を押します。

6 ユーザ名の横に ✓ が表示されるまで下矢印ボタンを押してから、 を押します。

7 ジョブの横に ✓ が表示されるまで下矢印ボタンを押してから、 を押します。

8 コンフィデンシャルジョブの場合は、数値キーパッドを使用して暗証番号を入力します。

無効な暗証番号を入力すると、「無効な暗証番号」画面が表示されます。

- 暗証番号を再度入力するには、[再試行]の横に ✓ が表示されてから、 を押します。

- 暗証番号をキャンセルするには、[キャンセル]の横に ✓ が表示されるまで下矢印ボタンを押してから、 を押します。

9 印刷するジョブの横に ✓ が表示されるまで下矢印ボタンを押してから、 を押します。

フラッシュドライブから印刷する

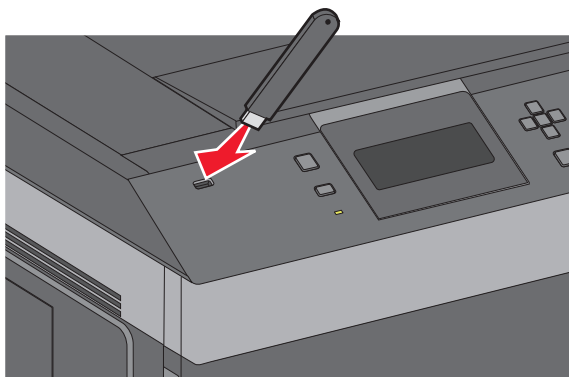
USB ポートはプリンタの操作パネルにあります。サポートされているファイルタイプを印刷する場合は、フラッシュドライブを挿入します。サポートされているファイルタイプは .pdf、.gif、.jpeg、.jpg、.bmp、.png、.tiff、.tif、.pcx、.xps、.dcm です。

メモ:

- ハイスピードフラッシュドライブは、フルスピード USB 規格をサポートしている必要があります。USB ロースピード機能のみに対応しているフラッシュドライブはサポートされていません。
- フラッシュドライブは FAT (File Allocation Table) システムをサポートしている必要があります。NTFS (New Technology File System) または他のファイルシステムでフォーマットされたフラッシュドライブはサポートされていません。
- 暗号化した PDF ファイルを印刷する場合、印刷する前にプリンタの操作パネルでファイルのパスワードを入力してください。
- 印刷の権限がない場合、そのファイルを印刷することはできません。

1 プリンタの電源が入った状態で、「準備完了」と表示されていることを確認します。

2 フラッシュドライブを正面の USB ポートに挿入します。



メモ:

- 紙づまりなどが発生してユーザーがプリンタを操作する必要がある場合にフラッシュドライブを挿入しても、フラッシュドライブは認識されません。
- 他のジョブを印刷中にフラッシュドライブを挿入すると、[プリンタ ビジー]が表示されます。フラッシュドライブから文書を印刷するには、他のジョブが終了したあとに、保持ジョブのリストを表示することが必要な場合があります。

3 印刷するドキュメントの横に ✓ が表示されるまで上または下矢印ボタンを押してから、 を押します。

メモ: フラッシュドライブで見つけたフォルダは、フォルダとして表示されます。ファイル名には .jpg などの拡張子が追加されます。

4 を押して 1 部印刷します。またはキーパッドを使用して印刷部数を入力してから を押して印刷ジョブを開始します。


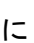




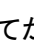
メモ: ドキュメントの印刷が終了するまでプリンタからフラッシュドライブを取り外さないでください。

USB 初期メニュー画面を終了した後もフラッシュドライブをプリンタに挿入したままにしておくと、.pdf ファイルをフラッシュドライブから保持ジョブとして印刷できます

情報ページを印刷する


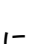



フォントのサンプルリストを印刷する

プリンタで現在使用可能なフォントを印刷するには、以下の手順に従います。

- 1 プリンタの電源が入った状態で、「準備完了」と表示されていることを確認します。
- 2 プリンタ操作パネルで  を押します。
- 3 [レポート]の横に  が表示されるまで上または下の矢印ボタンを押してから、 を押します。
- 4 [フォント一覧を印刷]の横に  が表示されるまで上または下の矢印ボタンを押してから、 を押します。
- 5 [PCL フォント]、[PostScript フォント]、または[PPDS フォント]の横に  が表示されるまで上または下矢印ボタンを押してから、 を押します。
フォントのサンプルリストの印刷が終了すると、「準備完了」と表示されます。






ディレクトリリストを印刷する

ディレクトリリストには、フラッシュメモリまたはハードディスクに保存されているリソースが表示されます。

- 1 プリンタの電源が入った状態で、「準備完了」と表示されていることを確認します。
- 2 プリンタ操作パネルで  を押します。
- 3 [レポート]の横に  が表示されるまで上または下の矢印ボタンを押してから、 を押します。
- 4 [ファイルディレクトリを印刷]の横に  が表示されるまで上または下の矢印ボタンを押してから、 を押します。
ディレクトリリストの印刷が終了すると、「準備完了」状態に戻ります。

印刷品質テストページを印刷する

印刷品質に関する問題を特定するには、印刷品質テストページを印刷します。

- 1 プリンタの電源を切ります。
- 2  と右矢印ボタンを押しながらプリンタの電源を入れます。
- 3 時計が表示されたらボタンを放し、[構成設定メニュー]が表示されるのを待ちます。
- 4 [印刷品質ページ]の横に  が表示されるまで上または下の矢印ボタンを押してから、 を押します。
印刷品質テストページが印刷されます。
- 5 [設定メニュー終了]の横に  が表示されるまで上または下の矢印ボタンを押してから、 を押します。
「プリンタのリセット中」と短く表示された後で時計が表示され、次に「準備完了」と表示されます。

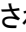
印刷ジョブを取り消す

プリンタの操作パネルから印刷ジョブをキャンセルする

ジョブが書式設定中か印刷中の場合は、画面の最初の行に「**ジョブを削除**」と表示されます。

- 1 [キャンセル]の横に ✓ が表示されるまで上または下の矢印ボタンを押します。
ジョブのリストが表示されます。


- 2 キャンセルするジョブの横に ✓ が表示されるまで上または下矢印ボタンを押してから、 を押します。

メモ: 印刷ジョブが送信された後でジョブを簡単に取り消すには、 を押します。[停止]画面が表示されます。[ジョブをキャンセル]の横に ✓ が表示されるまで上または下の矢印ボタンを押してから、 を押します。

コンピュータから印刷ジョブをキャンセルする

印刷ジョブをキャンセルするには、以下のいずれかの手順を実行します。

Windows ユーザの場合

- 1  をクリックするか、[スタート]をクリックして[ファイル名を指定して実行]をクリックします。
- 2 [検索開始]ボックスまたは[実行]ボックスに「**プリンタの制御**」と入力します。
- 3 **Enter** キーを押すか、[OK]をクリックします。
プリンタフォルダが開きます。
- 4 プリンタアイコンをダブルクリックします。
- 5 キャンセルするジョブを選択します。
- 6 キーボードの **Delete** キーを押します。

Windows のタスクバーから:

印刷ジョブを送信すると、小さなプリンタアイコンがタスクバーの右側に表示されます。

- 1 プリンタアイコンをダブルクリックします。
プリンタウィンドウに印刷ジョブのリストが表示されます。
- 2 キャンセルするジョブを選択します。
- 3 キーボードの **Delete** キーを押します。

Macintosh ユーザの場合:

Mac OS X バージョン 10.5 以降の場合:

- 1 アップルメニューから、[システム環境設定]を選択します。
- 2 [プリントとファクス]で、プリンタアイコンをダブルクリックします。
- 3 プリンタウィンドウから、キャンセルするジョブを選択します。
- 4 ウィンドウ上部のアイコンバーから[Delete(削除)]アイコンをクリックします。

Mac OS X バージョン 10.4 以前:

- 1 [移動]メニューから、[アプリケーション]を選択します。
- 2 [ユーティリティ]をダブルクリックし、[プリントセンター]または[プリンタ設定ユーティリティ]をダブルクリックします。
- 3 プリンタアイコンをダブルクリックします。
- 4 プリンタウィンドウから、キャンセルするジョブを選択します。
- 5 ウィンドウ上部のアイコンバーから[Delete(削除)]アイコンをクリックします。

プリンタのメニューについて

メニュー一覧

用紙メニュー	レポート	ネットワークポート
標準設定給紙源	メニュー設定印刷	アクティブ NIC
用紙 サイズ/タイプ	デバイス統計	標準ネットワーク ⁴
多目的フィーダ設定	ネットワーク設定 ²	[標準 USB]メニュー
封筒印刷拡張 ¹	プロファイル一覧	パラレルメニュー
代替サイズ	NetWare 設定ページ	シリアル< x >
用紙表面粗さ	フォント一覧を印刷 ³	SMTP 設定
用紙重さ	ファイルディレクトリを印刷	
用紙セット方法	備品レポート	
ユーザ定義紙タイプ		
グローバル設定		
排紙トレイ設定		

セキュリティ

その他のセキュリティ設定
コンフィデンシャル印刷
セキュリティ監査ログ
日時設定

設定

一般設定
セットアップ項目
仕上げメニュー
印刷品質メニュー
ユーティリティメニュー
XPS メニュー
PDF メニュー
PostScript メニュー
PCL メニュー
PPDS メニュー
HTML メニュー
イメージメニュー
フラッシュドライブメニュー

ヘルプ

全て印刷
印刷品質
印刷ガイド
用紙ガイド
印刷不良
メニューマップ
情報ガイド
接続ガイド
移動ガイド
消耗品ガイド

¹ 封筒フィーダがサポートされており、取り付けられている場合のみ表示されます。

² プリンタのセットアップに応じて、このメニュー項目は[ネットワーク設定]または[ネットワーク< x >設定]として表示されます。

³ フラッシュデバイスが取り付けられているかマウントされている場合のみ表示されます。

⁴ プリンタのセットアップに応じて、このメニュー項目は[標準ネットワーク]または[ネットワーク< x >]として表示されます。

[用紙]メニュー

[標準設定給紙源]メニュー

メニュー項目	説明
標準設定給紙源 カセット<x> 多目的フィーダ 封筒フィーダ 手差し用紙 手差し封筒	すべての印刷ジョブに対する標準設定の給紙源を指定します。 メモ: <ul style="list-style-type: none">出荷時の標準設定は[カセット 1 (標準カセット)]です。メニュー設定には、取り付けられている給紙源しか表示されません。印刷ジョブで選択した給紙源は、その印刷ジョブの間は[標準設定給紙源]より優先されます。同じサイズとタイプの用紙を 2 つのカセットにセットし、[用紙サイズ]と[用紙のタイプ]設定をその用紙に一致させると、これらのカセットは自動的にリンクされます。一方のカセットが空になると、リンクされているカセットでジョブが印刷されます。メニュー設定に[多目的フィーダ]を表示するには、[用紙]メニューで、[多目的フィーダ設定]を[カセット]に設定する必要があります。

[用紙サイズ/タイプ]メニュー

メニュー項目	説明
カセット<x>サイズ A4 A5 A6 JIS B5 レター リーガル エグゼクティブ ¹ Oficio ¹ フォリオ ステートメント ¹ ユニバーサル	各カセットにセットした用紙のサイズを指定します。 メモ: <ul style="list-style-type: none">米国以外の出荷時標準設定は[A4]です。米国の出荷時標準設定は[レター]です。自動サイズ検知機能を備えたカセットの場合は、ハードウェアが検知したサイズのみが表示されます。このメニュー項目を使用して、自動カセットリンクを設定します。同じサイズとタイプの用紙を 2 つのカセットにセットし、[用紙サイズ]と[用紙のタイプ]設定をその用紙に一致させると、これらのカセットは自動的にリンクされます。一方のカセットが空になると、リンクされているカセットでジョブが印刷されます。自動サイズ検知は、用紙サイズ Oficio、フォリオ、ステートメントではサポートされていません。2,000 枚カセットでは、用紙サイズ A4、レター、リーガルがサポートされています。

¹ カセットのサイズ検知機能がオフになっている場合のみ表示されます。
メモ: このメニューには、取り付けられているカセットとフィーダのみが表示されます。

メニュー項目	説明
カセット< x >タイプ 普通紙 OHP フィルム ボンド紙 レターヘッド紙 プレプリント紙 色付き紙 軽量紙 重量紙 ラフ/コットン紙 再生紙 ユーザ定義タイプ < x >	各カセットにセットした用紙のタイプを指定します。 メモ: <ul style="list-style-type: none"> • [カセット 1]の出荷時標準設定は[普通紙]です。その他のカセットの出荷時標準設定は[ユーザー定義種 < x >]です。 • ユーザーが定義した名前がある場合は、[ユーザ定義タイプ < x >]に代わってその名前が表示されます。 • このメニュー項目を使用して、自動カセットリンクを設定します。同じサイズとタイプの用紙を2つのカセットにセットし、[用紙サイズ]と[用紙のタイプ]設定をその用紙に一致させると、これらのカセットは自動的にリンクされます。一方のカセットが空になると、リンクされているカセットでジョブが印刷されます。
多目的フィーダサイズ A4 A5 A6 JIS B5 レター リーガル エグゼクティブ Oficio フォリオ ステートメント ユニバーサル 7 3/4 封筒 9 封筒 10 封筒 DL 封筒 C5 封筒 B5 封筒 その他の封筒	多目的フィーダにセットした用紙のサイズを指定します。 メモ: <ul style="list-style-type: none"> • メニュー項目に[多目的フィーダサイズ]を表示するには、[用紙]メニューで、[多目的フィーダ設定]を[カセット]に設定する必要があります。 • 米国以外の出荷時標準設定は[A4]です。米国の出荷時標準設定は[レター]です。 • 多目的フィーダでは、用紙のサイズが自動で検知されません。用紙のサイズを設定する必要があります。
<p>¹ カセットのサイズ検知機能がオフになっている場合のみ表示されます。</p> <p>メモ: このメニューには、取り付けられているカセットとフィーダのみが表示されます。</p>	

メニュー項目	説明
多目的フィーダタイプ 普通紙 厚紙 OHP フィルム ボンド紙 封筒 表面の粗い封筒 レターヘッド紙 プレプリント紙 色付き紙 軽量紙 重量紙 ラフ/コットン紙 再生紙 ユーザ定義タイプ < x >	多目的フィーダにセットした用紙のタイプを指定します。 メモ: <ul style="list-style-type: none"> メニュー項目に[多目的フィーダタイプ]を表示するには、[用紙]メニューで、[多目的フィーダ設定]を[カセット]に設定する必要があります。 出荷時の標準設定は[普通紙]です。
封筒フィーダ 種 7 3/4 封筒 9 封筒 10 封筒 DL 封筒 C5 封筒 B5 封筒 その他の封筒	封筒フィーダにセットした封筒のサイズを指定します。 メモ: 米国以外の出荷時標準設定は[DL 封筒]です。米国の出荷時標準設定は[10 封筒]です。
封筒フィーダ 大 封筒 表面の粗い封筒 ユーザ定義タイプ < x >	封筒フィーダにセットした封筒のタイプを指定します。 メモ: <ul style="list-style-type: none"> 出荷時の標準設定は[封筒]です。 [ユーザ定義タイプ]を使用して、最大 6 種類の封筒を保管できます。
手差しサイズ A4 A5 A6 JIS B5 レター リーガル エグゼクティブ Oficio フォリオ ステートメント ユニバーサル	手差しでセットする用紙のサイズを指定します。 メモ: 米国以外の出荷時標準設定は[A4]です。米国の出荷時標準設定は[レター]です。
¹ カセットのサイズ検知機能がオフになっている場合のみ表示されます。 メモ: このメニューには、取り付けられているカセットとフィーダのみが表示されます。	

メニュー項目	説明
手差し用紙タイプ 普通紙 厚紙 OHP フィルム ボンド紙 レターヘッド紙 プレプリント紙 色付き紙 軽量紙 重量紙 ラフ/コットン紙 再生紙 ユーザ定義タイプ < x >	手差しでセットする用紙のタイプを指定します。 メモ: 出荷時の標準設定は[普通紙]です。
手差し封筒 サイズ 7 3/4 封筒 9 封筒 10 封筒 DL 封筒 C5 封筒 B5 封筒 その他の封筒	手差しでセットする封筒のサイズを指定します。 メモ: 米国以外の出荷時標準設定は[DL 封筒]です。米国の出荷時標準設定は[10 封筒]です。
手差し封筒 タイプ 封筒 表面の粗い封筒 ユーザ定義タイプ < x >	手差しでセットする封筒のタイプを指定します。 メモ: 出荷時の標準設定は[封筒]です。
¹ カセットのサイズ検知機能がオフになっている場合のみ表示されます。 メモ: このメニューには、取り付けられているカセットとフィーダのみが表示されます。	

[多目的フィーダ設定]メニュー

メニュー項目	説明
多目的フィーダ設定 カセット 手差し	多目的フィーダから用紙が選択されるタイミングを設定します。 メモ: <ul style="list-style-type: none"> • 出荷時の標準設定は[カセット]です。 • [カセット]設定では、多目的フィーダが自動給紙源として設定されます。 • [手差し]を選択すると、多目的フィーダは手差しの印刷ジョブでのみ使用できます。

封筒の拡張

封筒調整ツールを使用すると、一部の封筒でしわの発生を大幅に軽減できます。

メニュー項目	説明
封筒の拡張 オフ 1(最低) 2 3 4 5 6(最大)	封筒調整ツールを有効化または無効化します。 メモ: <ul style="list-style-type: none">出荷時の標準設定は「5」です。しわの軽減よりも雑音の軽減が優先される場合は、設定値を小さくしてください。

[代替サイズ]メニュー

メニュー項目	説明
代替サイズ オフ ステートメント/A5 レター/A4 一覧の全て	要求したサイズ of 用紙を使用できない場合に代替で使用する用紙のサイズを指定します。 メモ: <ul style="list-style-type: none">出荷時の標準設定は[一覧の全て]です。使用可能な代替サイズの用紙がすべて使用されます。[オフ]に設定した場合は、代替サイズの用紙は使用されません。代替サイズを設定すると、ジョブの印刷中に「用紙を変更」メッセージが表示されません。

[用紙表面粗さ]メニュー

メニュー項目	説明
普通紙のテクスチャ 滑らか 普通 粗い	特定のトレイにセットした用紙の相対的な粗さを指定します。 メモ: 出荷時の標準設定は[普通]です。
厚紙のテクスチャ 滑らか 普通 粗い	特定のトレイにセットした厚紙の相対的な粗さを指定します。 メモ: <ul style="list-style-type: none">出荷時の標準設定は[普通]です。この設定は、厚紙がサポートされている場合のみ表示されます。
OHP フィルムのテクスチャ 滑らか 普通 粗い	特定のトレイにセットした OHP フィルムの相対的な粗さを指定します。 メモ: 出荷時の標準設定は[普通]です。
再生紙の粗さ 滑らか 普通 粗い	特定のカセットにセットした再生紙の相対的な粗さを指定します。 メモ: 出荷時の標準設定は[普通]です。

メニュー項目	説明
ラベル紙のテクスチャ 滑らか 普通 粗い	特定のトレイにセットしたラベルの相対的な粗さを指定します。 メモ: 出荷時の標準設定は[普通]です。
ビニールラベル粗さ 滑らか 普通 粗い	特定のカセットにセットしたビニールラベルの相対的な粗さを指定します。 メモ: 出荷時の標準設定は[普通]です。
ボンド紙のテクスチャ 滑らか 普通 粗い	特定のトレイにセットした用紙の相対的な粗さを指定します。 メモ: 出荷時の標準設定は[粗い]です。
封筒のテクスチャ 滑らか 普通 粗い	特定のトレイにセットした封筒の相対的な粗さを指定します。 メモ: 出荷時の標準設定は[普通]です。
表面の粗い封筒の粗さ 滑らか 普通 粗い	特定のカセットにセットした封筒の相対的な粗さを指定します。 メモ: 出荷時の標準設定は[粗い]です。
レターヘッドのテクスチャ 滑らか 普通 粗い	特定のトレイにセットした用紙の相対的な粗さを指定します。 メモ: 出荷時の標準設定は[普通]です。
プレプリント紙のテクスチャ 滑らか 普通 粗い	特定のトレイにセットした用紙の相対的な粗さを指定します。 メモ: 出荷時の標準設定は[普通]です。
カラー用紙のテクスチャ 滑らか 普通 粗い	特定のトレイにセットした用紙の相対的な粗さを指定します。 メモ: 出荷時の標準設定は[普通]です。
軽量紙の粗さ 滑らか 普通 粗い	特定のトレイにセットした用紙の相対的な粗さを指定します。 メモ: 出荷時の標準設定は[普通]です。
重量紙の粗さ 滑らか 普通 粗い	特定のトレイにセットした用紙の相対的な粗さを指定します。 メモ: 出荷時の標準設定は[普通]です。

メニュー項目	説明
ラフ紙の粗さ 滑らか 普通 粗い	特定のトレイにセットした用紙の相対的な粗さを指定します。 メモ: 出荷時の標準設定は[粗い]です。
カスタム用紙 <x> のテクスチャ 滑らか 普通 粗い	特定のカセットにセットしたカスタム用紙の相対的な粗さを指定します。 メモ: 出荷時の標準設定は[普通]です。

[用紙重さ(厚さ)]メニュー

メニュー項目	説明
普通紙の重量 Light(薄い) 普通 重	特定のカセットにセットした用紙の相対的な重さを指定します。 メモ: 出荷時の標準設定は[普通]です。
厚紙の重量 Light(薄い) 普通 重	特定のカセットにセットした厚紙の相対的な重さを指定します。 メモ: 出荷時の標準設定は[普通]です。
OHP フィルムの重量 Light(薄い) 普通 重	特定のカセットにセットした用紙の相対的な重さを指定します。 メモ: 出荷時の標準設定は[普通]です。
再生紙の重さ Light(薄い) 普通 重	特定のカセットにセットした再生紙の相対的な重さを指定します。 メモ: 出荷時の標準設定は[普通]です。
ラベル紙の重量 Light(薄い) 普通 重	特定のカセットにセットしたラベルの相対的な重さを指定します。 メモ: 出荷時の標準設定は[普通]です。
ビニール ラベル重さ Light(薄い) 普通 重	特定のカセットにセットしたビニールラベルの相対的な重さを指定します。 メモ: 出荷時の標準設定は[普通]です。
ボンド紙の重量 Light(薄い) 普通 重	特定のカセットにセットした用紙の相対的な重さを指定します。 メモ: 出荷時の標準設定は[普通]です。

メニュー項目	説明
封筒の重量 Light(薄い) 普通 重	特定のカセットにセットした封筒の相対的な重さを指定します。 メモ: 出荷時の標準設定は[普通]です。
ラフペーパーで作られた封筒の重量 Light(薄い) 普通 重	特定のカセットにセットしたラフペーパーで作られた封筒の相対的な重さを指定します。 メモ: 出荷時の標準設定は[普通]です。
レターヘッドの重量 Light(薄い) 普通 重	特定のカセットにセットした用紙の相対的な重さを指定します。 メモ: 出荷時の標準設定は[普通]です。
プレプリント紙の重量 Light(薄い) 普通 重	特定のカセットにセットした用紙の相対的な重さを指定します。 メモ: 出荷時の標準設定は[普通]です。
カラー用紙の重量 Light(薄い) 普通 重	特定のカセットにセットした用紙の相対的な重さを指定します。 メモ: 出荷時の標準設定は[普通]です。
軽量紙 Light(薄い)	特定のカセットにセットした用紙の相対的な重さを指定します。
重量紙 重	特定のカセットにセットした用紙の相対的な重さを指定します。
ラフペーパーの重量 Light(薄い) 普通 重	特定のカセットにセットした用紙の相対的な重さを指定します。 メモ: 出荷時の標準設定は[普通]です。
ユーザ-定義< x > Light(薄い) 普通 重	特定のカセットにセットしたカスタムタイプの用紙の相対的な重さを指定します。 メモ: <ul style="list-style-type: none"> 出荷時の標準設定は[普通]です。 この設定は、カスタムタイプがサポートされている場合のみ表示されます。

[用紙セット方法]メニュー

メニュー項目	説明
再生紙セット中 両面印刷 オフ	用紙のタイプに[再生紙]を指定したすべてのジョブに対して、両面印刷を実行するかどうかを決定します。 メモ: 出荷時の標準設定は[オフ]です。
厚紙 両面印刷 オフ	用紙のタイプで[厚紙]を指定したすべてのジョブに対して、両面印刷を実行するかどうかを決定します。 メモ: 出荷時の標準設定は[オフ]です。
ラベル 両面印刷 オフ	用紙のタイプで[ラベル]を指定したすべてのジョブに対して、両面印刷を実行するかどうかを決定します。 メモ: 出荷時の標準設定は[オフ]です。
ビニールラベルセット 両面印刷 オフ	用紙のタイプで[ビニールラベル]を指定したすべてのジョブに対して、両面印刷を実行するかどうかを決定します。 メモ: 出荷時の標準設定は[オフ]です。
ボンド紙 両面印刷 オフ	用紙のタイプで[ボンド紙]を指定したすべてのジョブに対して、両面印刷を実行するかどうかを決定します。 メモ: 出荷時の標準設定は[オフ]です。
レターヘッドセット中 両面印刷 オフ	用紙のタイプに[レターヘッド]を指定したすべてのジョブに対して、両面印刷を実行するかどうかを決定します。 メモ: 出荷時の標準設定は[オフ]です。
プレプリントセット中 両面印刷 オフ	用紙のタイプで[プレプリント]を指定したすべてのジョブに対して、両面印刷を実行するかどうかを決定します。 メモ: 出荷時の標準設定は[オフ]です。
色付き紙 両面印刷 オフ	用紙のタイプで[色付き紙]を指定したすべてのジョブに対して、両面印刷を実行するかどうかを決定します。 メモ: 出荷時の標準設定は[オフ]です。
軽量紙セット中 両面印刷 オフ	用紙のタイプで[軽量紙]を指定したすべてのジョブに対して、両面印刷を実行するかどうかを決定します。 メモ: 出荷時の標準設定は[オフ]です。
重量紙セット中 両面印刷 オフ	用紙のタイプで[重量紙]を指定したすべてのジョブに対して、両面印刷を実行するかどうかを決定します。 メモ: 出荷時の標準設定は[オフ]です。
メモ: <ul style="list-style-type: none"> • [印刷プロパティ] (Windows) または「プリント」ダイアログボックス (Macintosh) で片面印刷を選択していない場合、[両面印刷]を選択すると、すべての印刷ジョブが標準設定で両面印刷になります。 • [両面印刷]を選択すると、すべての印刷ジョブ(片面印刷も含む)が両面印刷ユニットに送られます。 	

メニュー項目	説明
ユーザー定義< x > 両面印刷 オフ	用紙のタイプで[ユーザー定義 < x >]を指定したすべてのジョブに対して、両面印刷を実行するかどうかを決定します。 メモ: <ul style="list-style-type: none"> 出荷時の標準設定は[オフ]です。 [ユーザー定義< x >セット中]は、ユーザー定義のタイプがサポートされている場合のみ選択できます。
メモ: <ul style="list-style-type: none"> [印刷プロパティ] (Windows) または「プリント」ダイアログボックス (Macintosh) で片面印刷を選択していない場合、[両面印刷]を選択すると、すべての印刷ジョブが標準設定で両面印刷になります。 [両面印刷]を選択すると、すべての印刷ジョブ(片面印刷も含む)が両面印刷ユニットに送られます。 	

[ユーザー定義タイプ]メニュー

メニュー項目	説明
ユーザー定義タイプ< x > 用紙 厚紙 OHP フィルム ラフ/コットン紙 ラベル ビニールラベル 封筒	用紙または専用紙を出荷時標準設定の[ユーザー定義タイプ< x >]名、または内蔵 Web サーバや MarkVision™ Professional から作成されたユーザー定義名に関連付けます。 メモ: <ul style="list-style-type: none"> 出荷時の標準設定は[用紙]です。 選択したカセットやフィーダから印刷する場合は、ユーザー定義の用紙がその給紙源でサポートされている必要があります。
再生紙 用紙 厚紙 OHP フィルム ラフ/コットン紙 ラベル ビニールラベル 封筒	他のメニューで[再生紙]設定が選択されている場合、用紙のタイプを指定します。 メモ: <ul style="list-style-type: none"> 出荷時の標準設定は[用紙]です。 選択したカセットやフィーダから印刷する場合は、ユーザー定義の用紙がその給紙源でサポートされている必要があります。

[グローバル設定]メニュー

[ユニバーサル用紙のサイズ]の高さ、幅、取り込み方向を指定します。[ユニバーサル用紙のサイズ]はユーザーが定義する用紙のサイズ設定のことです。この設定は、他の用紙サイズ設定とともに表示され、両面印刷や1枚の用紙への複数ページの印刷など、同様のオプションが含まれます。

メニュー項目	説明
単位 インチ ミリ	単位を指定します。 メモ: <ul style="list-style-type: none"> 米国の出荷時標準設定は[インチ]です。 米国以外の出荷時標準設定は[mm]です。

メニュー項目	説明
縦型用紙の幅 3 ~ 14 インチ 76 ~ 360 mm	縦長の横の長さを指定します。 メモ: <ul style="list-style-type: none"> この長さが上限を超える場合は、プリンタで使用可能な最大長が使用されます。 米国の出荷時標準設定は[8.5 インチ]です。0.01 インチ間隔で増加できます。 米国以外の出荷時標準設定は[216 mm]です。1 mm 間隔で増加できます。
縦型用紙の高さ 3 ~ 14 インチ 76 ~ 360 mm	縦長の縦の長さを指定します。 メモ: <ul style="list-style-type: none"> この長さが上限を超える場合は、プリンタで使用可能な最大長が使用されます。 米国の出荷時標準設定は[14 インチ]です。0.01 インチ間隔で増加できます。 米国以外の出荷時標準設定は[356 mm]です。1 mm 間隔で増加できます。
給紙方向 短辺 長辺	用紙のセット方向が決まっていない場合に、給紙方向を指定します。 メモ: <ul style="list-style-type: none"> 出荷時の標準設定は[短辺]です。 [長辺]は、カセットでサポートされる最大幅よりも用紙の最大長辺が短い場合のみ表示されます。

[排紙トレイ設定]メニュー

メニュー項目	説明
排紙トレイ 標準排紙トレイ 排紙トレイ < x >	標準の排紙トレイを指定します。 メモ: 出荷時の標準設定は[標準トレイ]です。
排紙トレイを設定 メールボックス リンク メールオーバーフロー オプションリンク 用紙タイプの割当	排紙トレイの構成オプションを指定します。 メモ: <ul style="list-style-type: none"> 出荷時の標準設定は[メールボックス]です。 同じ名前を割り当てられた排紙トレイは、[オプションリンク]を選択しない限り自動的にリンクされます。 [メールボックス]設定では、各トレイを別個のメールボックスとして扱います。 [リンク]設定では、使用可能なすべての排紙トレイを1つにまとめて扱います。 [オプションリンク]設定は、標準排紙トレイを除く使用可能なすべての排紙トレイを1つにまとめて扱い、オプションのトレイが2つ以上取り付けられている場合のみ表示されます。 [用紙タイプの割当]設定では、排紙トレイまたはリンクされたトレイセットに各用紙タイプを割り当てます。
オーバーフロートレイ メールボックス リンク メールオーバーフロー オプションリンク 用紙タイプの割当	指定されたトレイが満杯になっている場合の追加排紙トレイを指定します。 メモ: 出荷時の標準設定は[標準トレイ]です。

メニュー項目	説明
排紙トレイタイプ割当 普通紙排紙トレイ 厚紙排紙トレイ OHP フィルムトレイ 再生紙排紙トレイ ラベル排紙トレイ ビニラベルトレイ ボンド紙排紙トレイ 封筒排紙トレイ 表面の粗い封筒の排紙トレイ レターヘッド排紙トレイ プレプリント紙トレイ 色付き紙排紙トレイ 軽量紙排紙トレイ 重量紙排紙トレイ ラフ/コットンの排紙トレイ ユーザ定義 < x > トレイ	サポートする各用紙タイプ用の排紙トレイを選択します。 使用できる設定は以下のとおりです。 無効 標準排紙トレイ 排紙トレイ< x > メモ: 出荷時の標準設定は[標準トレイ]です。

[レポート]メニュー

メニュー項目	説明
メニュー設定印刷	カセットにセットされている用紙、搭載メモリ、総ページカウント、警報設定、時間切れ設定、プリンタ操作パネルの言語、TCP/IP アドレス、消耗品の状況、ネットワーク接続の状況などの各種情報のレポートを印刷します。
デバイス統計	プリンタの統計情報(消耗品情報や印刷したページの詳細など)に関するレポートを印刷します。
ネットワーク設定	ネットワークプリンタ設定(TCP/IP アドレス情報など)に関するレポートを印刷します。 メモ: このメニュー項目は、ネットワークプリンタ、またはプリントサーバーに接続されているプリンタの場合のみ表示されます。
ネットワーク< x >設定	ネットワークプリンタ設定(TCP/IP アドレス情報など)に関するレポートを印刷します。 メモ: <ul style="list-style-type: none"> このメニュー項目は複数のネットワークオプションが取り付けられている場合のみ選択できます。 このメニュー項目は、ネットワークプリンタ、またはプリントサーバーに接続されているプリンタの場合のみ表示されます。
プロファイル一覧	プリンタに保存されているプロファイルの一覧を印刷します。
NetWare 設定ページ	ネットワーク設定の NetWare 固有の情報に関するレポートを印刷します。 メモ: このメニュー項目は、内蔵プリントサーバーが取り付けられている場合のみ表示されます。

メニュー項目	説明
フォント一覧を印刷 PCL フォント PostScript フォント PPDS	現在プリンタに設定されているプリンタ言語で利用できるすべてのフォントに関する英語のレポートを印刷します。 メモ: PCL と PostScript の各エミュレーションの一覧を別々に印刷できます。各エミュレータレポートには、印刷サンプルと各言語で利用可能なフォントについての情報が記載されています。
ファイルディレクトリを印刷	オプションのフラッシュメモリカードまたはプリンタのハードディスクに保存されているリソースの一覧を印刷します。 メモ: <ul style="list-style-type: none"> • [ジョブバッファサイズ]は 100% に設定する必要があります。 • オプションのフラッシュメモリまたはプリンタのハードディスクが適切に取り付けられて正常に動作している必要があります。
備品レポート	プリンタのシリアル番号とモデル名を含む備品情報が記載されたレポートを印刷します。このレポートには、文字と UPC バーコードが含まれており、バーコードをスキャンして備品データベースに読み込むことができます。

[ネットワーク/ポート]メニュー

[アクティブ NIC]メニュー

メニュー項目	説明
アクティブ NIC 自動 <使用可能なネットワークカードのリスト>	メモ: <ul style="list-style-type: none"> • 出荷時の標準設定は「Auto(自動)」です。 • このメニュー項目は、オプションのハードディスクが取り付けられている場合のみ表示されます。

[標準ネットワーク]または[ネットワーク< x >]メニュー

メニュー項目	説明
PCL SmartSwitch オン オフ	印刷ジョブによって PCL エミュレーションが要求される場合、標準のプリンタ言語に関係なく、プリンタが自動的に PCL エミュレーションに切り替わるように設定します。 メモ: <ul style="list-style-type: none"> • 出荷時の標準設定は[オン]です。 • [オフ]に設定すると、プリンタは受信データを検査しません。 • [PS SmartSwitch]が[オン]に設定されている場合に[オフ]に設定すると、プリンタは PostScript エミュレーションを使用します。[PS SmartSwitch]が[オフ]に設定されている場合、[セットアップ項目]で指定した標準のプリンタ言語を使用します。

メニュー項目	説明
PS SmartSwitch オン オフ	印刷ジョブによって PS エミュレーションが要求される場合、標準のプリンタ言語に関係なく、プリンタが自動的に PS エミュレーションに切り替わるように設定します。 メモ: <ul style="list-style-type: none"> • 出荷時の標準設定は[オン]です。 • [オフ]に設定すると、プリンタは受信データを検査しません。 • [PCL SmartSwitch]が[オン]に設定されている場合に[オフ]に設定すると、プリンタは PCL エミュレーションを使用します。[PCL SmartSwitch]が[オフ]に設定されている場合、[セットアップ項目]で指定した標準のプリンタ言語を使用します。
NPA モード オフ 自動	NPA プロトコルで定義されている規則に従って、双方向通信を行うのに必要な特別な処理を実行するようにプリンタを設定します。 メモ: <ul style="list-style-type: none"> • 出荷時の標準設定は[自動]です。 • プリンタの操作パネルでこの設定を変更し、メニューを終了すると、プリンタが再起動します。メニュー項目が更新されます。
ネットワークバッファ 自動 3 K ~ <許容最大サイズ>	ネットワーク入力バッファのサイズを設定します。 メモ: <ul style="list-style-type: none"> • 出荷時の標準設定は[自動]です。 • 値は 1 K 単位で変更できます。 • 設定可能な最大サイズは、プリンタのメモリ容量、他のリンクバッファのサイズ、[リソース保存]が[オン]と[オフ]のどちらに設定されているかによって異なります。 • [ネットワークバッファ]の最大サイズを増加させるには、パラレルおよび USB の各バッファを無効にするかサイズを縮小します。 • プリンタの操作パネルでこの設定を変更し、メニューを終了すると、プリンタが再起動します。メニュー項目が更新されます。
Mac バイナリ PS オン オフ 自動	Macintosh バイナリ形式の PostScript 印刷ジョブを処理するようにプリンタを設定します。 メモ: <ul style="list-style-type: none"> • 出荷時の標準設定は[自動]です。 • [オフ]に設定すると、標準プロトコルを使用して印刷ジョブをフィルタリングします。 • [オン]に設定すると、RAW バイナリの PostScript 印刷ジョブを処理します。

メニュー項目	説明
標準ネットワーク設定 レポート ネットワークカード TCP/IP IPv6 ワイヤレス AppleTalk NetWare ネット< x >設定 レポート ネットワークカード TCP/IP IPv6 ワイヤレス Apple Talk NetWare	ネットワーク設定メニューの説明と設定については、以下を参照してください。 <ul style="list-style-type: none"> • 101 ページの「[レポート]メニュー（[ネットワーク/ポート]メニュー内）」 • 101 ページの「[ネットワークカード]メニュー」 • 102 ページの「[TCP/IP]メニュー」 • 103 ページの「[IPv6]メニュー」 • 104 ページの「[ワイヤレス]メニュー」 • 104 ページの「[AppleTalk]メニュー」 • 105 ページの「[NetWare]メニュー」 メモ: [ワイヤレス]メニューは、プリンタがワイヤレスネットワークに接続されている場合のみ表示されます。

[レポート]メニュー（[ネットワーク/ポート]メニュー内）

[レポート]メニューの項目へは、[ネットワーク/ポート]メニューから以下の手順でアクセスできます：

[ネットワーク/ポート] → [標準ネットワーク] または [ネットワーク< x >] → [標準ネットワークセットアップ] または [ネット< x >設定] → [レポート]

メニュー項目	説明
設定ページを印刷 NetWare 設定ページを印刷	現在のネットワーク設定に関する情報を含むレポートを印刷します。 メモ: <ul style="list-style-type: none"> • 設定ページには、ネットワークプリンタに関する詳細情報（TCP/IP アドレス情報など）が含まれます。 • [NetWare 設定ページ]メニュー項目は、NetWare をサポートするモデルでのみ表示され、NetWare 設定に関する情報を表示します。

[ネットワークカード]メニュー

このメニューは、[ネットワーク/ポート]メニューから使用できます。

[ネットワーク/ポート] → [標準ネットワーク] または [ネットワーク< x >] → [標準ネットワーク設定] または [ネットワーク< x >設定] → [ネットワークカード]

メニュー項目	説明
カードの状況を表示 接続済み 切断	ネットワークカードの接続状況を表示できます。
カード速度を表示	現在アクティブなネットワークカードの速度を表示できます。

メニュー項目	説明
ネットワークアドレス UAA LAA	ネットワークアドレスを表示できます
ジョブタイムアウト 0 ~ 225 秒	ネットワークの印刷ジョブをキャンセルするまでにそのジョブの処理にかかる時間(秒)を設定します。 メモ: <ul style="list-style-type: none"> 出荷時の標準設定は 90 秒です。 設定が[0]の場合、タイムアウトが無効になります。 [1]~[9]の値を選択した場合、[10]が設定として保存されます。
バナーページ オフ オン	プリンタでバナーページを印刷できます。 メモ: 出荷時の標準設定は[オフ]です。

[TCP/IP]メニュー

以下のメニュー項目を使用して、TCP/IP 情報を表示または設定します。

メモ: このメニューは、ネットワーク対応の機種またはプリントサーバーに接続されているプリンタの場合のみ使用できます。

このメニューは、[ネットワーク/ポート]メニューから使用できます。

[ネットワーク/ポート] → [標準ネットワーク]または[ネットワーク< x >] → [標準ネットワークセットアップ]または[ネット< x >設定] → [TCP/IP]

メニュー項目	説明
有効化 オン オフ	TCP/IP を有効にします。 メモ: 出荷時の標準設定は[オン]です。
ホスト名を表示	現在の TCP/IP ホスト名を表示できます。 メモ: これは、内蔵 Web サーバからのみ変更できます。
IP アドレス	現在の TCP/IP アドレスを表示または変更できます。 メモ: IP アドレスを手動で設定すると、[DHCP を有効化]および[自動 IP を有効化]設定はオフに設定されます。また、BOOTP および RARP をサポートするシステムでは[BOOTP を有効化]および[RARP を有効化]がオフに設定されます。
ネットマスク	現在の TCP/IP ネットマスクを表示または変更できます。
ゲートウェイ	現在の TCP/IP ゲートウェイを表示または変更できます。
DHCP を有効化 オン オフ	DHCP アドレスおよびパラメータ割り当て設定を指定します。 メモ: 出荷時の標準設定は[オン]です。
RARP を有効化 オン オフ	RARP アドレス割り当て設定を指定します。 メモ: 出荷時の標準設定は[オン]です。

メニュー項目	説明
BOOTP を有効化 オン オフ	BOOTP アドレス割り当て設定を指定します。 メモ: 出荷時の標準設定は[オン]です。
自動 IP を有効化 はい いいえ	ゼロ構成ネットワーク設定を指定します。 メモ: 出荷時の標準設定は[はい]です。
FTP/TFTP を有効化 はい いいえ	内蔵 FTP サーバを有効にして、FTP によってファイルをプリンタに転送できるようにします。 メモ: 出荷時の標準設定は[はい]です。
HTTP サーバを有効化 はい いいえ	内蔵 Web サーバを有効化します。有効になっている場合、Web ブラウザを使用してリモートからプリンタを監視および管理できます。 メモ: 出荷時の標準設定は[はい]です。
WINS サーバアドレス	現在の WINS サーバアドレスを表示または変更できます。
DDNS を有効化 はい いいえ	現在の DDNS 設定を表示または変更できます。 メモ: 出荷時の標準設定は[はい]です。
mDNS を有効化 はい いいえ	現在の mDNS 設定を表示または変更できます。 メモ: 出荷時の標準設定は[はい]です。
DNS サーバアドレス	現在の DNS サーバアドレスを表示または変更できます。

[IPv6]メニュー

以下のメニュー項目を使用して、IPv6 (Internet Protocol version 6) の情報を表示または設定します。

メモ: このメニューは、ネットワーク対応の機種またはプリントサーバーに接続されているプリンタの場合のみ使用できます。

このメニューは、[ネットワーク/ポート]メニューから使用できます。

[ネットワーク/ポート] → [標準ネットワーク]または[ネットワーク <x>] → [標準ネットワークセットアップ]または[ネット <x > 設定] → [IPv6]

メニュー項目	説明
IPv6 を有効化 オン オフ	プリンタの IPv6 を有効にします。 メモ: 出荷時の標準設定は[On(オン)]です。
自動構成設定 オン オフ	ルーターから送信される自動 IPv6 アドレス構成エントリをネットワークアダプタで受信するかどうかを指定します。 メモ: 出荷時の標準設定は[On(オン)]です。
ホスト名を表示 アドレスを表示 ルーター アドレスを表示	現在の設定を表示できます。 メモ: これらの設定は、内蔵 Web サーバからのみ変更できます。

メニュー項目	説明
DHCPv6 を有効化 オン オフ	プリンタの DHCPv6 を有効にします。 メモ: 出荷時の標準設定は[On(オン)]です。

[ワイヤレス]メニュー

以下のメニュー項目を使用して、ワイヤレス内部プリントサーバの構成を表示または設定します。

メモ: このメニューは、ワイヤレスネットワークに接続されたモデルでのみ使用できます。

このメニューは、[ネットワーク/ポート]メニューから使用できます。

[ネットワーク/ポート] → [ネットワーク< x >] → [ネット< x >設定] → [ワイヤレス]

メニュー項目	説明
ネットワークモード インフラ アドホック	ネットワークモードを指定します。 メモ: <ul style="list-style-type: none"> [インフラ]モードでは、プリンタはアクセスポイントを介してネットワークにアクセスできます。 出荷時の標準設定は[アドホック]です。[アドホック]モードでは、ワイヤレスネットワーク接続用のプリンタをネットワークとコンピュータの間に直接構成します。
互換性 802.11n 802.11b/g 802.11b/g/n	ワイヤレスネットワークのワイヤレス標準を指定します。
ネットワークを選択 <使用可能なネットワークのリスト>	プリンタで使用可能なネットワークを選択できます。
信号品質を表示	ワイヤレス接続の品質を表示できます。
セキュリティモードを表示	ワイヤレス接続の暗号化方式を表示できます。[無効]は、ワイヤレスネットワークが暗号化されていないことを示します。

[AppleTalk]メニュー

このメニューは、[ネットワーク/ポート]メニューから使用できます。

[ネットワーク/ポート] → [標準ネットワーク]または[ネットワーク< x >] → [標準ネットワークセットアップ]または[ネット< x >設定] → [AppleTalk]

メニュー項目	説明
有効化 はい いいえ	AppleTalk サポートを有効化します。 メモ: 出荷時の標準設定は[はい]です。
名前を表示	割り当てられた AppleTalk 名を表示します。 メモ: 名前は、内蔵 Web サーバからのみ変更できます。

メニュー項目	説明
アドレスを表示	割り当てられた AppleTalk アドレスを表示します。 メモ: アドレスは、内蔵 Web サーバからのみ変更できます。
ゾーンを設定 ＜ネットワークで使用可能なゾーンの一覧＞	ネットワークで使用可能な AppleTalk ゾーンの一覧を指定します。 メモ: 標準設定は、ネットワークの標準ゾーンです。標準ゾーンが存在しない場合は、「*」マークの付いたゾーンが標準設定です。

[NetWare]メニュー

このメニューは、[ネットワーク/ポート]メニューから使用できます。

[ネットワーク/ポート] → [標準ネットワーク]または[ネットワーク< x >] → [標準ネットワークセットアップ]または[ネット< x >設定] → [NetWare]

メニュー項目	説明
有効化 はい いいえ	NetWare サポートを有効化します。 メモ: 出荷時の標準設定は[いいえ]です。
ログイン名を表示	割り当てられた NetWare ログイン名を表示します。 メモ: これは、内蔵 Web サーバからのみ変更できます。
印刷モード	割り当てられた NetWare 印刷モードを表示します。 メモ: これは、内蔵 Web サーバからのみ変更できます。
ネットワーク番号	割り当てられた NetWare ネットワーク番号を表示します。 メモ: これは、内蔵 Web サーバからのみ変更できます。
IPX フレームタイプの選択 Ethernet 802.2 Ethernet 802.3 Ethernet Type II Ethernet SNAP	Ethernet フレームタイプ設定を有効化します。 メモ: すべてのメニュー項目で、出荷時の標準設定は[オン]です。
パケットバースト はい いいえ	NetWare サーバに対して複数のデータパケットの転送および応答を可能にすることで、ネットワークのトラフィックを軽減します。 メモ: 出荷時の標準設定は[はい]です。
NSQ/GSQ モード はい いいえ	NSQ/GSQ モード設定を指定します。 メモ: 出荷時の標準設定は[はい]です。

USB メニュー

メニュー項目	説明
PCL SmartSwitch オン オフ	<p>USB ポート経由で受信した印刷ジョブによって PCL エミュレーションが要求される場合、標準のプリンタ言語に関係なく、プリンタが自動的に PCL エミュレーションに切り替わるように設定します。</p> <p>メモ:</p> <ul style="list-style-type: none"> 出荷時の標準設定は[オン]です。 [オフ]に設定すると、プリンタは受信データを検査しません。 [PS SmartSwitch]が[オン]に設定されている場合に[オフ]に設定すると、プリンタは PostScript エミュレーションを使用します。[PS SmartSwitch]が[オフ]に設定されている場合、[セットアップ項目]で指定した標準のプリンタ言語を使用します。
PS SmartSwitch オン オフ	<p>USB ポート経由で受信した印刷ジョブによって PS エミュレーションが要求される場合、標準のプリンタ言語に関係なく、プリンタが自動的に PS エミュレーションに切り替わるように設定します。</p> <p>メモ:</p> <ul style="list-style-type: none"> 出荷時の標準設定は[オン]です。 [オフ]に設定すると、プリンタは受信データを検査しません。 [PCL SmartSwitch]が[オン]に設定されている場合に[オフ]に設定すると、プリンタは PCL エミュレーションを使用します。[PCL SmartSwitch]が[オフ]に設定されている場合、[セットアップ項目]で指定した標準のプリンタ言語を使用します。
NPA モード オン オフ 自動	<p>NPA プロトコルで定義されている規則に従って、双方向通信を行うのに必要な特別な処理を実行するようにプリンタを設定します。</p> <p>メモ:</p> <ul style="list-style-type: none"> 出荷時の標準設定は[自動]です。 プリンタの操作パネルでこの設定を変更し、メニューを終了すると、プリンタが再起動します。メニュー項目が更新されます。
USB バッファ 無効 自動 3 K ~ <許容最大サイズ>	<p>USB 入力バッファのサイズを設定します。</p> <p>メモ:</p> <ul style="list-style-type: none"> 出荷時の標準設定は[自動]です。 [無効]に設定すると、ジョブバッファがオフになります。既にディスクにバッファ済みのジョブは、通常の処理が再開される前に印刷されます。 USB バッファサイズの値は、1 K 単位で変更できます。 設定可能な最大サイズは、プリンタのメモリ容量、他のリンクバッファのサイズ、[リソース保存]が[オン]と[オフ]のどちらに設定されているかによって異なります。 [USB バッファ]の最大サイズを増加させるには、パラレル、シリアル、ネットワークの各バッファを無効にするかサイズを縮小します。 プリンタの操作パネルでこの設定を変更し、メニューを終了すると、プリンタが再起動します。メニュー項目が更新されます。

メニュー項目	説明
Mac バイナリ PS オン オフ 自動	Macintosh バイナリ形式の PostScript 印刷ジョブを処理するようにプリンタを設定します。 メモ: <ul style="list-style-type: none"> 出荷時の標準設定は[自動]です。 [オフ]に設定すると、標準プロトコルを使用して印刷ジョブをフィルタリングします。 [オン]に設定すると、RAW バイナリの PostScript 印刷ジョブを処理します。
USB(ENA あり) ENA アドレス ENA ネットマスク ENA ゲートウェイ	USB ケーブルを使用してプリンタに接続されている外付けプリントサーバのネットワークアドレス、ネットマスク、ゲートウェイ情報を設定します。 メモ: このメニュー項目は、プリンタが USB ポート経由で外付けプリントサーバに接続されている場合にのみ使用できます。

[パラレル]メニュー

このメニューは、オプションのパラレルカードが取り付けられている場合のみに表示されます。

メニュー項目	説明
PCL SmartSwitch オン オフ	パラレルポート経由で受信した印刷ジョブが要求する場合、標準のプリンタ言語に関係なく、プリンタが自動的に PCL エミュレーションに切り替わるように設定します。 メモ: <ul style="list-style-type: none"> 出荷時の標準設定は[オン]です。 [オフ]に設定すると、プリンタは受信データを検査しません。 [PS SmartSwitch]が[オン]に設定されている場合に[オフ]に設定すると、プリンタは PostScript エミュレーションを使用します。[PS SmartSwitch]が[オフ]に設定されている場合、[セットアップ項目]で指定した標準のプリンタ言語を使用します。
PS SmartSwitch オン オフ	パラレルポート経由で受信した印刷ジョブが要求する場合、標準のプリンタ言語に関係なく、プリンタが自動的に PS エミュレーションに切り替わるように設定します。 メモ: <ul style="list-style-type: none"> 出荷時の標準設定は[オン]です。 [オフ]に設定すると、プリンタは受信データを検査しません。 [PCL SmartSwitch]が[オン]に設定されている場合に[オフ]に設定すると、プリンタは PCL エミュレーションを使用します。[PCL SmartSwitch]が[オフ]に設定されている場合、[セットアップ項目]で指定した標準のプリンタ言語を使用します。
NPA モード オン オフ 自動	NPA プロトコルで定義されている規則に従って、双方向通信を行うのに必要な特別な処理を実行するようにプリンタを設定します。 メモ: <ul style="list-style-type: none"> 出荷時の標準設定は[自動]です。 プリンタの操作パネルでこの設定を変更し、メニューを終了すると、プリンタが再起動します。メニュー項目が更新されます。

メニュー項目	説明
パラレルバッファ 無効 自動 3 K ~ <許容最大サイズ>	パラレル入力バッファのサイズを設定します。 メモ: <ul style="list-style-type: none"> 出荷時の標準設定は[自動]です。 [無効]に設定すると、ジョブバッファがオフになります。既にディスクにバッファ済みのジョブは、通常の処理が再開される前に印刷されます。 パラレルバッファサイズの設定は、1K 単位で変更できます。 設定可能な最大サイズは、プリンタのメモリ容量、他のリンクバッファのサイズ、[リソース保存]が[オン]と[オフ]のどちらに設定されているかによって異なります。 [パラレルバッファ]の最大サイズを増加させるには、USB、シリアル、ネットワークの各バッファを無効にするかサイズを縮小します。 プリンタの操作パネルでこの設定を変更し、メニューを終了すると、プリンタが再起動します。メニュー項目が更新されます。
詳細ステータス オン オフ	パラレルポート経由の双方向通信を有効にします。 メモ: <ul style="list-style-type: none"> 出荷時の標準設定は[オン]です。 [オフ]に設定すると、パラレルポートネゴシエーションが無効になります。
プロトコル 標準 Fastbytes	パラレルポートプロトコルを指定します。 メモ: <ul style="list-style-type: none"> 出荷時の標準設定は[Fastbytes]です。これは既存の多くのパラレルポートとの互換性を保つ推奨設定です。 [標準]に設定すると、パラレルポート通信の問題解決を試行します。
初期化要求を許可 オン オフ	コンピュータからのプリンタハードウェアの初期化要求をプリンタが受け入れるかどうかを指定します。 メモ: <ul style="list-style-type: none"> 出荷時の標準設定は[オフ]です。 コンピュータは、パラレルポートから初期化信号を送信することによって初期化を要求します。多くのパーソナルコンピュータは、コンピュータの電源を入れるたびに初期化信号を送信します。
パラレルモード 2 オン オフ	パラレルポートのデータをストローブのリーディングエッジまたはトレーリングエッジのどちらでサンプリングするかを指定します。 メモ: <ul style="list-style-type: none"> 出荷時の標準設定は[オン]です。 このメニューは、標準またはオプションのパラレルポートが利用可能である場合のみに表示されます。
Mac バイナリ PS オン オフ 自動	Macintosh バイナリ形式の PostScript 印刷ジョブを処理するようにプリンタを設定します。 メモ: <ul style="list-style-type: none"> 出荷時の標準設定は[自動]です。 [オフ]に設定すると、標準プロトコルを使用して印刷ジョブをフィルタリングします。 [オン]に設定すると、RAW バイナリの PostScript 印刷ジョブを処理します。

メニュー項目	説明
パラレル(ENA あり) ENA アドレス ENA ネットマスク ENA ゲートウェイ	パラレルケーブルを使用してプリンタに接続されている外付けプリントサーバのネットワークアドレス、ネットマスク、ゲートウェイ情報を設定します。 メモ: このメニュー項目は、プリンタがパラレルポート経由で外付けプリントサーバに接続されている場合にのみ使用できます。

[シリアル< x >]メニュー

このメニューは、オプションのシリアルカードが取り付けられている場合のみ表示されます。

メニュー項目	説明
PCL SmartSwitch オン オフ	シリアルポート経由で受信した印刷ジョブによって PCL エミュレーションが要求される場合、標準のプリンタ言語に関係なく、プリンタが自動的に PCL エミュレーションに切り替わるように設定します。 メモ: <ul style="list-style-type: none"> 出荷時の標準設定は[オン]です。 [オフ]に設定すると、プリンタは受信データを検査しません。 [PS SmartSwitch]が[オン]に設定されている場合に[オフ]に設定すると、プリンタは PostScript エミュレーションを使用します。[PS SmartSwitch]が[オフ]に設定されている場合、[セットアップ項目]で指定した標準のプリンタ言語を使用します。
PS SmartSwitch オン オフ	シリアルポート経由で受信した印刷ジョブによって PS エミュレーションが要求される場合、標準のプリンタ言語に関係なく、プリンタが自動的に PS エミュレーションに切り替わるように設定します。 メモ: <ul style="list-style-type: none"> 出荷時の標準設定は[オン]です。 [オフ]に設定すると、プリンタは受信データを検査しません。 [PCL SmartSwitch]が[オン]に設定されている場合に[オフ]に設定すると、プリンタは PCL エミュレーションを使用します。[PCL SmartSwitch]が[オフ]に設定されている場合、[セットアップ項目]で指定した標準のプリンタ言語を使用します。
NPA モード オン オフ 自動	NPA プロトコルで定義されている規則に従って、双方向通信を行うのに必要な特別な処理を実行するようにプリンタを設定します。 メモ: <ul style="list-style-type: none"> 出荷時の標準設定は[自動]です。 [オン]に設定すると、プリンタは NPA 処理を実行します。データが NPA 形式でない場合、不良データとして拒否されます。 [オフ]に設定すると、プリンタは NPA 処理を実行しません。 [自動]に設定すると、プリンタはデータを検査して形式を特定し、それに従ってデータを処理します。 プリンタの操作パネルでこの設定を変更し、メニューを終了すると、プリンタが再起動します。メニュー項目が更新されます。

メニュー項目	説明
シリアルバッファ 無効 自動 3 K ~ <許容最大サイズ>	シリアル入力バッファのサイズを設定します。 メモ: <ul style="list-style-type: none"> 出荷時の標準設定は[自動]です。 [無効]に設定すると、ジョブバッファがオフになります。既にディスクにバッファ済みのジョブは、通常の処理が再開される前に印刷されます。 シリアルバッファサイズの設定は、1 K 単位で変更できます。 設定可能な最大サイズは、プリンタのメモリ容量、他のリンクバッファのサイズ、[リソース保存]が[オン]と[オフ]のどちらに設定されているかによって異なります。 [シリアルバッファ]の最大サイズを増加させるには、パラレル、USB、ネットワークの各バッファを無効にするかサイズを縮小します。 プリンタの操作パネルでこの設定を変更し、メニューを終了すると、プリンタが再起動します。メニュー項目が更新されます。
シリアルプロトコル DTR DTR/DSR XON/XOFF XON/XOFF/DTR XON/XOFF/DTRDSR	シリアルポートで使用するハードウェアおよびソフトウェアのハンドシェイク設定を選択します。 メモ: <ul style="list-style-type: none"> 出荷時の標準設定は[DTR]です。 [DTR/DSR]は、ハードウェアのハンドシェイク設定です。 [XON/XOFF]は、ソフトウェアのハンドシェイク設定です。 [XON/XOFF/DTR]および[XON/XOFF/DTR/DSR]は、ハードウェアとソフトウェアを組み合わせたハンドシェイク設定です。
連続 XON 送信 オン オフ	コンピュータにプリンタが使用可能であることを通知するかどうかを指定します。 メモ: <ul style="list-style-type: none"> 出荷時の標準設定は[オフ]です。 このメニュー項目は、シリアルプロトコルが[XON/XOFF]に設定されているシリアルポートにのみ適用されます。
ボーレート 1200 2400 4800 9600 19200 38400 57600 115200 138200 172800 230400 345600	シリアルポート経由で受信するデータの伝送速度を指定します。 メモ: <ul style="list-style-type: none"> 出荷時の標準設定は[9600]です。 ボーレート[138200]、[172800]、[230400]、[345600]は[標準シリアル]メニューのみに表示されます。これらの設定は、[シリアルオプション]または[シリアルオプション 2]の各メニューでは表示されません。
データビット 7 8	各伝送フレームで送信されるデータのビット数を指定します。 メモ: 出荷時の標準設定は[8]です。

メニュー項目	説明
パリティ 偶数 奇数 なし 無視	シリアル入力およびシリアル出力のデータフレームのパリティを設定します。 メモ: 出荷時の標準設定は[なし]です。
DSR 使用 オン オフ	プリンタで DSR 信号を使用するかどうかを指定します。DSR はほとんどのシリアルケーブルで使用されるハンドシェイク信号です。 メモ: <ul style="list-style-type: none"> • 出荷時の標準設定は[オフ]です。 • シリアルポートでは、DSR を使用して、コンピュータから送信されたデータとシリアルケーブルで発生した電氣的ノイズを区別します。電氣的ノイズによって、不要な文字が印刷されることがあります。[オン]を選択すると、不要な文字が印刷されません。 • このメニュー項目は、シリアル RS-232/RS-422 が RS 232 に設定されている場合のみ表示されます。

[SMTP 設定]メニュー

以下のメニューを使用して SMTP サーバを設定します。

メニュー項目	説明
SMTP ゲートウェイ(一次) SMTP ゲートウェイポート(一次) SMTP ゲートウェイ(二次) SMTP ゲートウェイポート(二次)	SMTP サーバのポート情報を指定します メモ: 標準設定の SMTP ゲートウェイポートは 25 です。範囲は 1 ~ 65536 です。
SMTP タイムアウト 5 ~ 30	サーバが E メールを送信を停止するまでの時間(秒)を指定します メモ: 出荷時の標準設定は「30 秒」です。
返信アドレス	プリンタが E メールを送信する返信アドレスを最大 128 文字で指定します
SSL を使用 無効 交渉 必須	SMTP サーバに接続したときのセキュリティを高めるために SSL を使用するようプリンタを設定します メモ: <ul style="list-style-type: none"> • [無効]は[SSL を使用]の出荷時標準設定です。 • [交渉]設定を使用すると、SSL を使用するかどうかを SMTP サーバが判断します。
SMTP サーバの認証 認証不要 ログイン/プレーン CRAM-MD5 Digest-MD5 NTLM Kerberos 5	必要なユーザ認証タイプを指定します メモ: 出荷時標準設定は[認証不要]です。

メニュー項目	説明
デバイスから送信される E メール なし デバイスの SMTP 証明書を使用 デバイスユーザ ID デバイスパスワード Kerberos 5 レルム NTLM ドメイン	SMTP サーバへの接続時に使用する資格証明書を指定します。SMTP サーバによっては、E メールを送信するのに資格証明書が必要となる場合があります。 メモ: <ul style="list-style-type: none"> • [デバイスから送信される E メール]には工場出荷時設定はありません。 • [デバイスユーザ ID]と[デバイスパスワード]は、[デバイスの SMTP 証明書を使用]が選択されている場合に SMTP サーバへのログインに使用します。

[セキュリティ]メニュー

その他のメニュー

メニュー項目	説明
ログイン制限 ログイン失敗 1 ~ 10(3 回) 失敗時間枠 1 ~ 60(5 分) ロックアウト時間 1 ~ 60(5 分) パネルログインタイムアウト 1 ~ 900(3 秒) リモートログインタイムアウト 1 ~ 120(10 分)	プリンタ操作パネルでログインの失敗を許可する回数と時間枠を制限(この制限を超えるとすべてのユーザがロックアウトされる) メモ: <ul style="list-style-type: none"> • [ログイン失敗]には、ログインの失敗を許可する回数を指定します(これを超えるとユーザはロックアウトされる)。出荷時標準設定での試行回数は 3 回です。 • [失敗時間枠]には、ログインの失敗を許可する時間枠を指定します(これを超えるとユーザはロックアウトされる)。出荷時の標準設定は 5 分です。 • [ロックアウト時間]には、ログインの失敗の制限を超えた後にユーザがロックアウトされる時間を指定します。出荷時の標準設定は 5 分です。 • [パネルログインタイムアウト]には、ホーム画面上でプリンタの待機状態がどのくらい継続するとユーザが自動的にログオフされるかを指定します。出荷時の標準設定は 3 秒です。 • [リモートログインタイムアウト]には、リモートインターフェイス(Web ページなど)の待機状態がどのくらい継続するとユーザが自動的にログオフされるかを指定します。出荷時の標準設定は 10 分です。

[コンフィデンシャル印刷]メニュー

メニュー項目	説明
無効暗証番号許容回数 オフ 2 ~ 10	無効な暗証番号を入力できる回数を制限します。 メモ: <ul style="list-style-type: none"> • 標準設定は[オフ]です。 • このメニュー項目は、プリンタにハードディスクが取り付けられている場合のみ表示されます。 • 制限回数に達すると、そのユーザ名と暗証番号のジョブは削除されます。

メニュー項目	説明
ジョブ期限切れ オフ 1 時間 4 時間 24 時間 1 週間	コンフィデンシャルジョブが削除されるまでにプリンタ内に残る時間を制限します。 メモ: <ul style="list-style-type: none"> 標準設定は[オフ]です。 コンフィデンシャルジョブがプリンタの RAM またはプリンタのハードディスク上にある間に [ジョブ期限切れ] 設定が変更された場合、これらの印刷ジョブの有効期限は新しい標準設定値に変更されません。 プリンタの電源をオフにすると、プリンタの RAM 内にあるコンフィデンシャルジョブはすべて削除されます。

[セキュリティ監査ログ]メニュー

メニュー項目	説明
ログをエクスポート	承認されたユーザはセキュリティログをエクスポートできます。 メモ: <ul style="list-style-type: none"> プリンタの操作パネルからログをエクスポートするには、プリンタにフラッシュドライブが取り付けられている必要があります。 内蔵 Web サーバから、コンピュータにログをダウンロードできます。
ログを削除 今すぐ削除 削除しない	監査ログを削除するかどうかを指定します。 メモ: 出荷時の標準設定は[今すぐ削除]です。
ログを構成 監査を有効化 はい いいえ リモート Syslog を有効化 はい いいえ リモート Syslog 機能 0 ~ 23 ログ記録するイベントの重大度 0 ~ 7	監査ログの作成方法を指定します。 メモ: <ul style="list-style-type: none"> [監査を有効化]では、イベントをセキュリティ監査ログおよびリモート Syslog に記録するかどうかを指定します。出荷時の標準設定は[いいえ]です。 [リモート Syslog を有効化]は、ログがリモートサーバに送信されているかどうかを指定します。出荷時の標準設定は[いいえ]です。 [リモート Syslog 機能]は、リモート Syslog サーバにログを送信するために使用する値を指定します。出荷時の標準設定は[4]です。 セキュリティ監査ログを有効にすると、各イベントの重要度の値が記録されません。出荷時の標準設定は[4]です。

[日付と時間を設定]メニュー

メニュー項目	説明
日時を表示	プリンタの現在の日時設定を表示できます。
日付と時間を設定 <日時を入力>	メモ: 日時は YYYY-MM-DD HH:MM 形式で設定されます。
Time Zone(時間帯) <時間帯のリスト>	メモ: 出荷時の標準設定は[GMT]です。

メニュー項目	説明
DSTを順守 オン オフ	メモ: 出荷時の標準設定は[オン]で、時間帯設定に関連付けられている夏時間を使用します。
NTPを有効化 オン オフ	ネットワーク上のデバイスの時計を同期する、ネットワークタイムプロトコルを有効化します。 メモ: 出荷時の標準設定は[On(オン)]です。

[設定]メニュー

[一般設定]メニュー

メニュー項目	説明
表示言語 英語 フランス語 ドイツ語 イタリア語 スペイン語 デンマーク語 ノルウェー語 オランダ語 スウェーデン語 ポルトガル語 フィンランド語 ロシア語 ポーランド語 マジャール語 トルコ語 チェコ語 簡体中国語 繁体中国語 韓国語 日本語	画面に表示されるテキストの言語を設定します。 メモ: すべてのプリンタですべての言語が表示されるわけではありません。
エコモード オフ 電力 電力/用紙 用紙	電力、用紙、または専用紙の使用を最小限に抑えます メモ: <ul style="list-style-type: none"> • 出荷時の標準設定は[オフ]です。[オフ]にすると、出荷時の標準設定にリセットされます。 • [電力]設定では、プリンタによる電力の使用量が最小限に抑えられます。パフォーマンスが低下することがありますが、印刷品質には影響しません。 • [用紙]に設定すると、印刷時の用紙および専用紙の使用量が最小限に抑えられます。パフォーマンスが低下することがありますが、印刷品質には影響しません。 • [電力/用紙]では、電力および用紙や専用紙の使用量が最小限に抑えられます。

メニュー項目	説明
静音モード オフ オン	プリンタの動作音を抑えます メモ: <ul style="list-style-type: none"> 出荷時の標準設定は[オフ]です。 [オン]にすると、プリンタの動作音が最小限に抑えられます。
初期セットアップの実行 はい いいえ	プリンタでセットアップウィザードを実行します メモ: <ul style="list-style-type: none"> 出荷時の標準設定は[はい]です。 国の選択画面で[終了]を選択してセットアップウィザードを完了すると、標準設定が[いいえ]になります。
用紙サイズ 米国 メートル法	メモ: <ul style="list-style-type: none"> 初期設定は、初期セットアップウィザードでの選択した国に応じて決まります。 この設定を変更すると、[グローバル設定]メニューの[単位]設定、および[用紙サイズ/タイプ]メニューの各給紙源の標準設定も変更されます。
出力照明 通常/スタンバイモード <ul style="list-style-type: none"> 明るい 暗い オフ 電力節約 <ul style="list-style-type: none"> 明るい 暗い オフ 	オプションの排紙トレイからの光の量を設定します メモ: <ul style="list-style-type: none"> [通常/スタンバイモード]では、出荷時標準設定は[明るい]です。 [電力節約モード]では、出荷時標準設定は[暗い]です。
警報 アラーム音設定 カートリッジアラーム ホチキスアラーム	プリンタがユーザの操作を要求する場合に警報を鳴らします。 各アラームで使用できる設定は以下のとおりです。 オフ 1回 連続 メモ: <ul style="list-style-type: none"> [アラーム音設定]の出荷時標準設定は[1回]です。[1回]では、短いビープ音が3回鳴ります。 [カートリッジアラーム]と[ホチキスアラーム]の出荷時の標準設定は[オフ]です。[オフ]では警報が鳴りません。 [連続]では、3回のビープ音を10秒ごとに繰り返します。 ホチキスアラームは、フィニッシャが取り付けられている場合のみ利用可能です。

メニュー項目	説明
時間切れ 電力節約 1分～240分	プリンタがジョブの印刷後に省電力状態になるまでの待機時間を設定します。 メモ: <ul style="list-style-type: none"> 出荷時の標準設定は30分です。 設定を低くすると消費電力を節約できますが、ウォームアップ時間が長くなる場合があります。 室内照明と電気回路を共有している場合や、室内照明のちらつきがある場合は、最も低い設定を選択します。 プリンタを常時使用する場合は、高い設定を選択します。これによりほとんどの場合、最も短いウォームアップ時間で印刷できるようになります。
時間切れ 画面タイムアウト 15～300秒	プリンタの表示が「準備完了」状態に戻るまでの待機時間(秒)を設定します。 メモ: 出荷時の標準設定は30秒です。
時間切れ 印刷時間切れ 無効 1～255秒	残りの印刷ジョブをキャンセルするまでに、プリンタがジョブ終了メッセージの受信を待つ時間(秒)を設定します。 メモ: <ul style="list-style-type: none"> 出荷時の標準設定は90秒です。 時間切れになった場合、プリンタはプリンタ内に残っている一部印刷済みのページをすべて印刷したあと、新しい印刷ジョブが待機しているかどうかを確認します。 [印刷時間切れ]は、PCL エミュレーションを使用している場合のみ設定できます。この設定は、PostScript エミュレーションの印刷ジョブには影響しません。
時間切れ 待ち時間切れ 無効 15～65535秒	印刷ジョブをキャンセルするまでに、プリンタが追加データを待つ時間(秒)を設定します。 メモ: <ul style="list-style-type: none"> 出荷時の標準設定は40秒です。 [待ち時間切れ]は、プリンタが PostScript エミュレーションを使用している場合のみ設定できます。この設定は、PCL または PPDS エミュレーションの印刷ジョブには影響しません。
印刷リカバリー 自動継続 無効 5～255秒	指定した時間内に特定のオフライン状況が解決しない場合に、印刷を自動継続するようにプリンタを設定します。 メモ: 出荷時の標準設定は[無効]です。
印刷リカバリー 紙づまり回復 自動 オン オフ	紙づまりが発生したページを再印刷するかどうかを指定します。 メモ: <ul style="list-style-type: none"> 出荷時の標準設定は[自動]です。紙づまりが発生したページは、ページの保持に必要なメモリが他の印刷タスクで必要とされない場合に限り、再印刷されます。 [オン]に設定すると、紙づまりが発生したページは常に再印刷されます。 [オフ]に設定すると、紙づまりが発生したページは再印刷されません。
印刷リカバリー ページ保護 オフ オン	別の方法では印刷されない可能性があるページを正常に印刷できるように設定します。 メモ: <ul style="list-style-type: none"> 出荷時の標準設定は[オフ]です。ページ全体を印刷するためのメモリが不足している場合、[オフ]に設定するとページの一部が印刷されます。 [オン]に設定すると、プリンタはページ全体を処理するため、ページ全体が印刷されます。

メニュー項目	説明
出荷時標準設定 復元しない 復元する	プリンタの設定を出荷時の標準設定に戻します。 メモ: <ul style="list-style-type: none"> 出荷時の標準設定は[復元しない]です。[復元しない]は、ユーザ定義の設定を維持します。 [復元する]に設定すると、[ネットワーク/ポート]メニュー設定を除くすべてのプリンタ設定が出荷時の標準設定に戻ります。RAM に保存されているダウンロード物はすべて削除されます。フラッシュメモリまたはプリンタのハードディスクに保存されているダウンロード物には影響しません。
カスタムホームメッセージ オフ IP アドレス ホスト名 担当者名 場所 ゼロ構成名 ユーザ定義テキスト 1	「準備完了」の横に表示される、事前に設定されたメッセージまたはユーザ定義メッセージを設定します。 メモ: <ul style="list-style-type: none"> 出荷時の標準設定は[オフ]です。 IP アドレスおよびホスト名は、事前に設定されたメッセージです。 担当者名、場所、ゼロ構成名、およびユーザ定義テキスト 1 は、システムサポート担当者がユーザ定義できます。

[セットアップ]メニュー

メニュー項目	説明
プリンタ言語 PCL エミュレーション PS エミュレーション PPDS	標準のプリンタ言語を設定します。 メモ: <ul style="list-style-type: none"> PCL エミュレーションでは、印刷ジョブの処理に PCL インタプリタを使用します。PostScript エミュレーションでは、印刷ジョブの処理に PS インタプリタを使用します。 出荷時の標準プリンタ言語は PCL です。 あるプリンタ言語を標準設定として設定しても、ソフトウェアプログラムから別のプリンタ言語を使用する印刷ジョブを送信できます。
印刷領域 普通 用紙全体	論理的および物理的な印刷可能領域を設定します。 メモ: <ul style="list-style-type: none"> プリンタの[設定]メニューで[フチなし]が有効になっている場合、このメニューは表示されません。 出荷時の標準設定は[普通]です。[普通]設定で定義される印刷可能領域外にデータを印刷しようとする、イメージが境界でクリッピングされます。 [用紙全体]設定では、イメージを[普通]設定で定義される印刷可能領域外まで拡大することができます。ただし、イメージは[普通]設定の境界でクリッピングされます。 [用紙全体]は、PCL 5e インタプリタを使用して印刷されるページにのみ影響します。この設定は、PCL XL または PostScript インタプリタを使用して印刷されるページには影響しません。

メニュー項目	説明
ダウンロード先 RAM フラッシュ	<p>ダウンロード物の保存先を設定します。</p> <p>メモ:</p> <ul style="list-style-type: none"> 出荷時の標準設定は[RAM]です。 ダウンロード物をフラッシュメモリに保存するということは、恒久的な記憶媒体に格納することです。プリンタの電源を切っても、ダウンロード物はフラッシュメモリに残ります。 ダウンロード物の RAM への保存は一時的な保存になります。 このメニューは、フラッシュオプションが取り付けられている場合のみ表示されます。
リソース保存 オン オフ	<p>プリンタの使用可能なメモリ容量を超えるメモリを必要とするジョブを受信した場合の、RAM に保存されているフォントやマクロなどの一時的なダウンロード物の処理方法を指定します。</p> <p>メモ:</p> <ul style="list-style-type: none"> 出荷時の標準設定は[オフ]です。[オフ]に設定すると、メモリが必要になるまでダウンロード物が保持されます。印刷ジョブを処理するためにダウンロード物は削除されます。 [オン]に設定すると、言語変更時やプリンタリセット時にもダウンロード物が保持されます。メモリが不足すると、「38 メモリ満杯」が表示されます。ただし、ダウンロード物は削除されません。
全て印刷の順序 アルファベット順 最も古いものから 最新のものから	<p>[全て印刷]が選択されているときに保持およびコンフィデンシャルジョブが印刷される順序を指定します</p> <p>メモ:</p> <ul style="list-style-type: none"> 出荷時の標準設定は[アルファベット順]です。 印刷ジョブはプリンタの操作パネルには常にアルファベット順で表示されます。

[仕上げ]メニュー

メニュー項目	説明
両面印刷 片面 両面	<p>すべての印刷ジョブの標準設定として、両面印刷を指定します。</p> <p>メモ:</p> <ul style="list-style-type: none"> 出荷時の標準設定は[片面]です。 ソフトウェアプログラムから両面印刷を設定するには、次の手順に従います。Windows の場合は、[ファイル] → [印刷] をクリックし、[プロパティ]、[設定]、[オプション]、または [セットアップ] をクリックして設定を調整します。Macintosh の場合は、「ファイル」 > 「プリント」 をクリックし、「プリント」ダイアログおよびポップアップメニューから設定を調整します。
両面印刷綴じ 長辺 短辺	<p>両面印刷されたページの綴じ方と、表面の印刷に対する裏面の印刷方向を定義します。</p> <p>メモ:</p> <ul style="list-style-type: none"> 出荷時の標準設定は[長辺]です。 [長辺]では、縦長のページの左綴じおよび横長のページの上綴じを指定します。 [短辺]では、縦長のページの上綴じおよび横長のページの左綴じを指定します。
部数 1 ~ 999	<p>各印刷ジョブの標準設定の部数を指定します。</p> <p>メモ: 出荷時の標準設定は[1]です。</p>

メニュー項目	説明
空白ページ 印刷しない 印刷	印刷ジョブに空白ページを挿入するかどうかを指定します。 メモ: 出荷時の標準設定は[印刷しない]です。
部単位印刷 オフ(1,1,1,2,2,2) オン(1,2,1,2,1,2)	複数部を印刷する場合に、印刷ジョブのページをページ順に積み重ねます。 メモ: <ul style="list-style-type: none"> 出荷時の標準設定は[オフ]です。ページは丁合されません。 「オン」設定では、印刷ジョブを順番に積み重ねます。 どちらの設定も、[部数]メニューの設定で指定した回数だけジョブ全体を印刷します。
区切り紙 なし 各部の間 各ジョブの間 各ページの間	区切り紙を挿入するかどうかを指定します。 メモ: <ul style="list-style-type: none"> 出荷時の標準設定は[なし]です。 [各部の間]は、[部単位印刷]が[オン]に設定されている場合に印刷ジョブの各部の間に白紙を挿入します。[部単位印刷]が[オフ]に設定されている場合、1 ページ目の束の後、2 ページ目の束の後のように、印刷した各ページの束の間に空白ページを挿入します。 [各ジョブの間]は、印刷ジョブの間に白紙を挿入します。 [各ページの間]は、印刷ジョブの各ページの間に白紙を挿入します。この設定は、OHP フィルムに印刷する場合や、ドキュメントにメモ用の空白ページを挿入する場合に便利です。
区切り紙給紙源 カセット < x > 多目的フィーダ	区切り紙をセットする給紙源を指定します。 メモ: <ul style="list-style-type: none"> 出荷時の標準設定は[カセット 1 (標準カセット)]です。 メニュー設定に[多目的フィーダ]を表示するには、[用紙]メニューで、[多目的フィーダ設定]を[カセット]に設定する必要があります。
N アップ(片面に複数ページ) オフ 2 アップ 3 アップ 4 アップ 6 アップ 9 アップ 12 アップ 16 アップ	複数のページ像を 1 枚の用紙の片面に印刷するように指定します。 メモ: <ul style="list-style-type: none"> 出荷時の標準設定は[オフ]です。 選択した数字が、用紙の片面に印刷するページの数になります。
N アップ順序 横方向(左から) 横方向(右から) 縦方向(右から) 縦方向(左から)	[N アップ(片面に複数ページ)]を使用する場合に、複数ページの配置方法を指定します。 メモ: <ul style="list-style-type: none"> 出荷時の標準設定は[横方向(左から)]です。 配置方法は、ページの数およびページの向きが縦向きか横向きかによって異なります。
用紙の向き 自動 ランドスケープ ポートレート	複数ページを印刷する用紙の向きを指定します。 メモ: 出荷時の標準設定は[自動]です。縦か横かはプリンタによって選択されます。

メニュー項目	説明
N アップの枠 なし 塗り潰し	[N アップ(片面に複数ページ)]を使用する場合に、各ページの周囲に枠を印刷します。 メモ: 出荷時の標準設定は[なし]です。
ホチキスジョブ オフ オン	印刷ジョブにホチキスを使用するかどうかを指定します。 メモ: <ul style="list-style-type: none"> このメニュー項目は、ホチキスフィニッシャが取り付けられている場合のみ使用できます。 出荷時の標準設定は[オフ]です。印刷ジョブにホチキスは使用されません。 封筒の場合、ホチキスは使用されません。
排紙をずらす なし 各ジョブの間 各部の間	部単位ごとまたは印刷ジョブごとに位置をずらして排紙トレイに積み重ねます。 メモ: <ul style="list-style-type: none"> このメニュー項目は、ホチキスフィニッシャが取り付けられている場合のみ表示されます。 出荷時の標準設定は[なし]です。印刷ジョブ内で位置がずれることはありません。 [各ジョブの間]では、印刷ジョブごとにずらして排紙します。 [各部の間]では、印刷ジョブの部単位ごとにずらして排紙します。

[印刷品質]メニュー

メニュー項目	説明
印刷解像度 300 dpi 600 dpi 1200 dpi 1200 イメージ品質 2400 イメージ品質	印刷結果の解像度を指定します。 メモ: 出荷時の標準設定は[600 dpi]です。プリンタドライバの標準設定は[1200 IQ]です。
ピクセルブースト オフ フォント 横方向 縦方向 両方向	小さいフォントとグラフィックスの印刷品質を向上します。 メモ: <ul style="list-style-type: none"> 出荷時の標準設定は[オフ]です。 [フォント]を選択すると、この設定は文字のみに適用されます。 [横方向]を選択すると、文字とイメージの横方向の線が濃くなります。 [縦方向]を選択すると、文字とイメージの縦方向の線が濃くなります。 [両方向]を選択すると、文字とイメージの横方向と縦方向の線が濃くなります。
トナーの濃さ 1 ~ 10	印刷結果の濃淡を調整します。 メモ: <ul style="list-style-type: none"> 出荷時の標準設定は[8]です。 小さい数を選択するほど、トナーを節約できます。

メニュー項目	説明
細かい線を強調 オン オフ	<p>意匠図、地図、電気回路図、フローチャートなどのファイルに適した印刷モードを有効にします。</p> <p>メモ:</p> <ul style="list-style-type: none"> 出荷時の標準設定は[オフ]です。 内蔵 Web サーバを使用して[細かい線を強調]に設定するには、ネットワークプリンタの IP アドレスをブラウザウィンドウに入力します。
グレー補正 自動 オフ	<p>印刷結果のグレー値を調整します。</p> <p>メモ: 出荷時の標準設定は[自動]です。</p>
明るさ -6 ~ +6	<p>印刷結果の濃淡を調整し、トナーを節約します。</p> <p>メモ:</p> <ul style="list-style-type: none"> 出荷時の標準設定は[0]です。 負の値を指定すると文字、イメージ、グラフィックスが濃くなります。正の値を指定すると文字、イメージ、グラフィックスが薄くなり、トナーを節約します。
コントラスト 0 ~ 5	<p>印刷結果内のグレーの各階調間の差を調節します。</p> <p>メモ:</p> <ul style="list-style-type: none"> 出荷時の標準設定は[0]です。 大きい値に設定にするとグレーの各階調間の差が大きくなります。

[ユーティリティ]メニュー

メニュー項目	説明
フラッシュ初期化 はい いいえ	<p>フラッシュメモリをフォーマットします。フラッシュメモリとは、プリンタに取り付けられたオプションのフラッシュメモリのことです。</p> <p>警告！破損の恐れあり: フラッシュメモリをフォーマットしている間は、プリンタの電源を切らないでください。</p> <p>メモ:</p> <ul style="list-style-type: none"> このメニュー項目を使用するには、オプションのフラッシュメモリカードがプリンタに取り付けられ、正常に動作している必要があります。オプションのフラッシュメモリカードは、絶対に読み取り/書き込み保護または書き込み保護しないでください。 [はい]を選択すると、フラッシュメモリに保存されているデータがすべて削除されます。 [いいえ]を選択すると、フォーマットリクエストがキャンセルされます。

メニュー項目	説明
フラッシュ デフラグ はい いいえ	<p>失われた領域を回収して、フラッシュメモリが新しいデータを受信できるようにします。</p> <p>警告！破損の恐れあり：フラッシュメモリを最適化している間は、プリンタの電源を切らないでください。</p> <p>メモ：</p> <ul style="list-style-type: none"> このメニュー項目を使用するには、オプションのフラッシュメモリカードがプリンタに取り付けられ、正常に動作している必要があります。フラッシュメモリカードは、絶対に読み取り/書き込み保護または書き込み保護しないでください。故障の原因となります。 [いいえ]を選択すると、最適化リクエストがキャンセルされます。 [はい]を選択すると、すべてのダウンロード物がプリンタのメモリに転送され、フラッシュメモリが再フォーマットされます。フォーマットが終了すると、ダウンロード物がフラッシュメモリに戻されます。
ダンプリスト 有効化	<p>印刷ジョブで発生した問題の原因を特定するために使用します。</p> <p>メモ：</p> <ul style="list-style-type: none"> [有効化]を選択すると、プリンタに送信されたすべてのデータが、16進数と文字表現で印刷され、制御コードは実行されません。 ダンプリストモードを終了するか無効にするには、プリンタの電源を切るかリセットします。
印刷比率の推定 オフ オン	<p>1ページに使用されたブラックの着色面率の推定値を計算します。各印刷ジョブの最後に概算値を記載したページを印刷します。</p> <p>メモ：出荷時の標準設定は[オフ]です。</p>
液晶コントラスト 1～10	<p>表示のコントラストを調整します。</p> <p>メモ：</p> <ul style="list-style-type: none"> 出荷時の標準設定は[5]です。 数字を大きくすると、表示が明るくなります。 数字を小さくすると、表示が暗くなります。
液晶表示明るさ 1～10	<p>表示の明度を調整します。</p> <p>メモ：</p> <ul style="list-style-type: none"> 出荷時の標準設定は[5]です。 数字を大きくすると、表示が明るくなります。 数字を小さくすると、表示が暗くなります。

[XPS]メニュー

メニュー項目	説明
エラーページの印刷 オフ オン	<p>XML マークアップエラーを含め、エラーに関する情報を含むページを印刷します。</p> <p>メモ：出荷時の標準設定は「Off(オフ)」です。</p>

[PDF]メニュー

メニュー項目	説明
用紙に合わせて拡大縮小 はい いいえ	選択した用紙サイズに合わせてページの内容を拡大/縮小します。 メモ: 出荷時の標準設定は[いいえ]です。
注釈 印刷しない 印刷	PDF 内の注釈を印刷します。 メモ: 出荷時の標準設定は[印刷しない]です。

[PostScript]メニュー

メニュー項目	説明
PS エラーを印刷 オン オフ	PostScript エラーを含むページを印刷します。 メモ: 出荷時の標準設定は[オフ]です。
フォント優先順位 常駐 フラッシュ	フォントの検索順序を設定します。 メモ: <ul style="list-style-type: none">• 出荷時の標準設定は[常駐]です。• このメニュー項目を使用するには、オプションのフォーマット済みフラッシュメモリカードがプリンタに取り付けられ、正常に動作している必要があります。• オプションのフラッシュメモリカードは、読み取り/書き込み保護、書き込み保護、またはパスワード保護にできません。• [ジョブバッファサイズ]は 100% に設定しないでください。

[PCL]メニュー

メニュー項目	説明
フォントソース 常駐 ダウンロード フラッシュ すべて	使用できるフォントセットを指定します。 メモ: <ul style="list-style-type: none">• 出荷時の標準設定は[常駐]です。RAM にダウンロードされた出荷時の標準フォントセットを表示します。• [ダウンロード]は、ダウンロードされたフォントがある場合のみ表示されます。RAM にダウンロードされたすべてのフォントを表示します。• [フラッシュ]は、フォントを格納したオプションのフラッシュメモリカードが装着されている場合のみ表示されます。• オプションのフラッシュメモリオプションは適切にフォーマットする必要があります。また、フラッシュメモリオプションは読み取り/書き込み保護、書き込み保護、パスワード保護にできません。• [すべて]は、各オプションで使用できるすべてのフォントを表示します。
フォント名 <フォントの一覧>	一覧から設定を表示または変更できます。

メニュー項目	説明
シンボルセット ＜シンボルセットの一覧＞	一覧から設定を表示または変更できます。
PCL 設定 ポイントサイズ 1.00 ~ 1008.00	スケーラブルな印刷フォントのポイントサイズを変更します。 メモ: <ul style="list-style-type: none"> 出荷時の標準設定は[12]です。 ポイントサイズとは、フォント文字の高さのことです。1 ポイントは約 1/72 インチです。 ポイントサイズは 0.25 ポイント単位で増減できます。
PCL 設定 ピッチ 0.08 ~ 100	スケーラブルな等幅フォントのフォントピッチを指定します。 メモ: <ul style="list-style-type: none"> 出荷時の標準設定は[10]です。 ピッチとは、1 インチあたりの固定スペース文字の数(cpi)のことです。 ピッチは 0.01 cpi 単位で増減できます。 スケーラブルでない等幅フォントの場合、ピッチは画面に表示されますが、変更できません。
PCL 設定 用紙の向き ポートレート ランドスケープ	ページ上のテキストおよびグラフィックスの向きを指定します。 メモ: <ul style="list-style-type: none"> 出荷時の標準設定は[ポートレート]です。 [ポートレート]は、ページの短辺と平行にテキストおよびグラフィックスを印刷します。 [ランドスケープ]は、ページの長辺と平行にテキストおよびグラフィックスを印刷します。
PCL 設定 1 ページ当りの行数 1 ~ 255	各ページに印刷する行数を指定します。 メモ: <ul style="list-style-type: none"> 米国の出荷時標準設定は[60]です。米国以外の出荷時標準設定は[64]です。 プリンタは、[1 ページ当りの行数]、[用紙サイズ]、[用紙の向き]の各設定に基づいて行間のスペースを設定します。[用紙サイズ]および[用紙の向き]を選択してから[1 ページ当りの行数]を設定します。
PCL 設定 A4 サイズの幅 198 mm 203 mm	A4 サイズの用紙に印刷するようにプリンタを設定します。 メモ: <ul style="list-style-type: none"> 出荷時の標準設定は[198 mm]です。 [203 mm]は、10 ピッチの文字を 80 個印刷できるページ幅を設定します。
PCL 設定 LF 後に自動 CR オン オフ	プリンタで、ラインフィード(LF)制御コマンドのあとにキャリッジリターン(CR)を自動的に実行するかどうかを指定します。 メモ: 出荷時の標準設定は[オフ]です。

メニュー項目	説明
PCL 設定 CR 後に自動 LF オン オフ	プリンタで、キャリッジリターン(CR)制御コマンドのあとにラインフィード(LF)を自動的に実行するかどうかを指定します。 メモ: 出荷時の標準設定は[オフ]です。
カセット番号変更 多目的フィーダ割当て オフ なし 0 ~ 199 カセット < x > 割当て オフ なし 0 ~ 199 手差し用紙割当て オフ なし 0 ~ 199 手差し封筒割当て オフ なし 0 ~ 199	カセットとフィーダの給紙源割り当てが異なるプリンタソフトウェアまたはプログラムで動作するようにプリンタを設定します。 メモ: <ul style="list-style-type: none"> • 出荷時の標準設定は[オフ]です。 • [なし]は選択できません。PCL 5 インタプリタで選択された場合のみ表示されます。 • [なし]は用紙フィーダの選択コマンドを無視します。 • 0 ~ 199 では、ユーザー定義の設定を割り当てることができます。
カセット番号変更 出荷時設定を表示 多目的フィーダの標準設定 = 8 カセット 1 の標準設定 = 1 カセット 2 の標準設定 = 4 カセット 3 の標準設定 = 5 カセット 4 の標準設定 = 20 カセット 5 の標準設定 = 21 封筒の標準設定 = 6 手差し用紙の標準設定 = 2 手差し封筒の標準設定 = 3	各カセットまたはフィーダに割り当てられている出荷時標準設定を表示します。 メモ: <ul style="list-style-type: none"> • このプリンタは、標準の 250 枚カセットに対応しており、オプションで 250 枚または 550 枚のドロワーを 1 つだけ取付けることができます。したがって、プリンタで使用されるのは、カセット 1 およびカセット 2 の値のみです。 • 出荷時の標準設定は、給紙源がセットされていない場合でも表示されます。
カセット番号変更 標準設定に復元 はい いいえ	すべてのカセットおよびフィーダの割り当てを出荷時標準設定に戻します。

[PPDS]メニュー

メニュー項目	説明
印刷方向 縦長 横長	ページ上のテキストおよびグラフィックスの向きを設定します。 メモ: <ul style="list-style-type: none"> 出荷時の標準設定は[縦長]です。 設定は[PCL]メニューにも反映されます。
行/ページ 1 ~ 255	各ページに印刷する行数を設定します。 メモ: <ul style="list-style-type: none"> 出荷時の標準設定は[64]です。 プリンタは、[行/ページ]、[用紙の大きさ]、[印刷方向]の各設定に基づいて行間のスペースを設定します。[用紙の大きさ]および[印刷方向]を選択してから[行/ページ]を設定します。
行/インチ 0.25 ~ 30.00	1 インチあたりに印刷する行数を設定します。 メモ: <ul style="list-style-type: none"> 出荷時の標準設定は[6]です。 [行/インチ]は 0.25 インチ単位で増減できます。
ページ形式 印刷 用紙全体	ページの論理的および物理的な印刷可能領域を設定します。 メモ: <ul style="list-style-type: none"> 出荷時の標準設定は[印刷]です。印刷データは用紙の端に対する位置を維持します。 [用紙全体]を選択すると、用紙の物理的な左上端からドキュメントの余白が計算されます。 印刷可能領域外には印刷されません。
文字セット 1 2	PPDS 印刷ジョブで使用する標準設定の文字セットを指定します。 メモ: <ul style="list-style-type: none"> 出荷時の標準設定は[2]です。文字セット[2]は、非米国英語で使用される印刷可能な文字と記号から成ります。 文字セット[1]を選択すると、プリンタに送信される値はプリンタコマンドとして解釈されます。
最も近いもの オン オフ	不明のフォントを類似のフォントに置き換えます。 メモ: 出荷時の標準設定は[オン]です。要求されたフォントが見つからない場合、類似のフォントが使用されます。
カセット 1 番号変更 オフ カセット 2	カセットとフィーダの給紙源割り当てが異なるプリンタソフトウェアまたはプログラムで動作するようにプリンタを設定します。 メモ: <ul style="list-style-type: none"> 出荷時の標準設定は[オフ]です。 [カセット 2]はカセット 2 が取り付けられている場合のみ表示されます。
LF 後自動 CR オン オフ	プリンタで、ラインフィード(LF)制御コマンドのあとにキャリッジリターン(CR)を自動的に実行するかどうかを指定します。 メモ: <ul style="list-style-type: none"> 出荷時の標準設定は[オフ]です。 設定は[PCL]メニューにも反映されます。

メニュー項目	説明
CR 後自動 LF オン オフ	<p>プリンタで、キャリッジリターン (CR) 制御コマンドのあとにラインフィード (LF) を自動的に実行するかどうかを指定します。</p> <p>メモ:</p> <ul style="list-style-type: none"> 出荷時の標準設定は [オフ] です。 設定は [PCL] メニューにも反映されます。

[HTML]メニュー

メニュー項目	説明
フォント名 Antique Olive Apple Chancery Arial MT Avant Garde Bodoni Bookman Chicago Clarendon Cooper Black Copperplate Coronet Courier Eurostile Garamond Geneva Gill Sans Goudy Helvetica Hoefler Text	Intl CG Times Intl Courier Intl Univers Joanna MT Letter Gothic Lubalin Graph Marigold MonaLisa Recut Monaco New CenturySbk New York Optima Oxford Palatino StempelGaramond Taffy Times TimesNewRoman Univers Zapf Chancery
	<p>HTML ドキュメントの標準フォントを設定します。</p> <p>メモ:</p> <ul style="list-style-type: none"> フォントを指定しない HTML ドキュメントには、Times フォントが使用されます。 以下のフォントは、適切な DBCS フォントがインストールされている場合のみ表示されます。HG-GothicB、MSung-Light、MD_DotumChe、MingMT-Light。

メニュー項目	説明
フォントサイズ 1 ~ 255 pt	<p>HTML ドキュメントの標準フォントサイズを設定します。</p> <p>メモ:</p> <ul style="list-style-type: none"> 出荷時の標準設定は [12 pt] です。 フォントサイズは、1 ポイント単位で増加できます。
拡大縮小 1 ~ 400%	<p>HTML ドキュメントの標準フォントを拡大/縮小します。</p> <p>メモ:</p> <ul style="list-style-type: none"> 出荷時の標準設定は「100%」です。 拡大/縮小率は、1% 単位で増加できます。

メニュー項目	説明
用紙の向き ポートレート ランドスケープ	HTML ドキュメントのページの用紙の向きを設定します。 メモ: 出荷時の標準設定は[ポートレート]です。
余白 8 ~ 255 mm	HTML ドキュメントのページの余白を設定します。 メモ: <ul style="list-style-type: none"> 出荷時の標準設定は[19 mm]です。 余白は、1 mm 単位で増加できます。
背景 印刷しない 印刷	HTML ドキュメントの背景を印刷するかどうかを指定します。 メモ: 出荷時の標準設定は[印刷]です。

[イメージ]メニュー

メニュー項目	説明
自動合せ オン オフ	最適な用紙サイズ、拡大/縮小率、用紙の向きを選択します。 メモ: <ul style="list-style-type: none"> 出荷時の標準設定は[オン]です。 [オン]に設定すると、一部のイメージの拡大/縮小率および用紙の向きの設定がこのメニューの設定に変更されます。
輝度反転 オン オフ	モノクロ 2 階調のイメージを反転します。 メモ: <ul style="list-style-type: none"> 出荷時の標準設定は[オン]です。 フォントサイズは、1 ポイント単位で増加できます。 この設定は、GIF または JPEG イメージには適用されません。
拡大、縮小 左上隅を固定 最適なフォントを選択 中央を固定 高さ/幅を合せる 高さを合せる 幅を合せる	選択した用紙サイズに合わせてイメージを拡大/縮小します。 メモ: <ul style="list-style-type: none"> 出荷時の標準設定は[最適に調整]です。 [自動合せ]を[オン]に設定すると、[拡大縮小]は自動的に[最適に調整]に設定されます。
用紙の向き ポートレート ランドスケープ 逆ポートレート 逆ランドスケープ	イメージの印刷方向を設定します。 メモ: 出荷時の標準設定は[ポートレート]です。

[ヘルプ]メニュー

[ヘルプ]メニューは、プリンタに PDF として保存されているヘルプページで構成されています。ヘルプページには、プリンタの使用および印刷タスクの実行に関する参考情報が含まれています。必要なページを個々に選択して印刷したり、[すべてのガイドを印刷]を選択して一度にすべてのページを印刷したりできます。


プリンタには、英語版、フランス語版、ドイツ語版、スペイン語版のヘルプが保存されています。その他の言語のヘルプは、ソフトウェアおよび説明書類 CD に収録されています。

プリンタのメンテナンス

最高の印刷品質を維持するために、定期的に行わなければならない作業があります。

プリンタの外側を掃除する

1 プリンタの電源が切れていて、電源コードが抜かれていることを確認します。

 **危険！感電の恐れあり：**プリンタの外側を掃除しているときに電気ショックを受ける危険を避けるため、コンセントから電源コードを抜き、プリンタから全てのケーブルを外してから、作業を始めてください。

2 標準排紙トレイから用紙を取り出す

3 水で湿らせた、清潔で糸くずの出ない布で原稿台を拭きます。

警告！破損の恐れあり：家庭用の洗剤や溶剤を使わないでください。プリンタの表面に傷が付くことがあります。

4 プリンタの外側だけを拭き、標準の排紙トレイが付いていることを確認してください。

警告！破損の恐れあり：水に濡らした布を使って内部を清掃すると、プリンタが損傷することがあります。

5 新しい印刷ジョブを開始する前に、用紙支えと標準の排紙トレイが乾いていることを確認してください。

消耗品の保管

プリンタの消耗品は、清潔で涼しい場所に保管する必要があります。また、使用するまでは梱包から出さずに正しい面を上にして保管してください。

以下の環境は避けてください。

- 直射日光の当たる場所
- 気温が 35°C (95° F) 以上の場所
- 湿度が 80% 以上の場所
- 潮風の当たる場所
- 有害ガスが当たる場所
- ほこりの多い場所

消耗品を節約する

トナーと用紙を節約するためにプリンタの操作パネルから変更できる設定があります。詳細については、「消耗品メニュー」、「印刷品質メニュー」、「仕上げメニュー」を参照してください。

複数の部数を印刷する必要がある場合は、最初に 1 部印刷し、間違いがないかどうかを確認してから残りの部数を印刷することにより、消耗品を節約できます。

消耗品の状況を確認する

消耗品の交換が必要な場合、または保守が必要な場合は、画面にメッセージが表示されます。

プリンタ操作パネルから消耗品の状況を確認する

- 1 プリンタの電源が入った状態で、「準備完了」と表示されていることを確認します。
- 2 プリンタ操作パネルで、[状況 / 消耗品]の横に ✓ が表示されるまで上または下の矢印ボタンを押してから、 を押します。
- 3 [消耗品を表示]の横に ✓ が表示されるまで上または下の矢印ボタンを押してから、 を押します。
各消耗品の状況が表示されます。

ネットワーク上のコンピュータから消耗品の状況を確認する

メモ: コンピュータがプリンタと同じネットワークに接続されている必要があります。

- 1 お使いの Web ブラウザのアドレスフィールドにプリンタの IP アドレスを入力します。
メモ: プリンタの IP アドレスがわからない場合は、ネットワーク設定ページを印刷して[TCP/IP]セクションの IP アドレスを確認します。
- 2 [デバイス状況]をクリックします。[デバイス状況]ページが表示され、消耗品残量の概要が表示されます。


消耗品を注文する

メモ: プリンタ消耗品の寿命はすべて、レターサイズまたは A4 サイズの普通紙に印刷する場合を基準に推定されています。

ネットワークに接続されたプリンタ

- 1 Web ブラウザにプリンタの IP アドレスを入力して、デルプリンタ構成設定 Web ツールを起動します。
- 2 www.dell.com/supplies をクリックします。

コンピュータにローカル接続されたプリンタ

- 1  または[スタート]をクリックします。
- 2 [すべてのプログラム]または[プログラム]をクリックし、一覧からプリンタのプログラムフォルダを選択します。
- 3 [プリンタのホーム]を選択します。
- 4 プリンタのドロップダウンリストからプリンタを選択します。
- 5 [Dell Printer Supplies Reorder Application(デルプリンタ消耗品再注文アプリケーション)]をクリックします。
[トナーカートリッジの注文]ウィンドウが表示されます。
- 6 一覧からお使いのプリンタモデルを選択します。

7 デルプリンタサービスタグナンバーを入力します。

メモ: サービスタグナンバーは、プリンタの前面カバーの内側に記載されています。

8 [デルのカートリッジ注文 Web サイトを表示]をクリックします。

消耗品を交換する

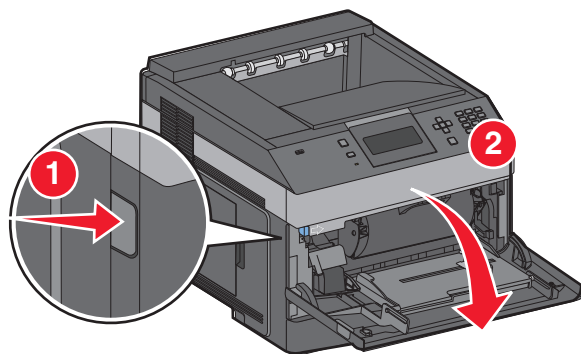
トナーカートリッジを交換する

「88 トナー残り僅か」メッセージが表示されたり、印刷の色が薄くなり始めたら、トナーカートリッジを取り出します。カートリッジを前後左右に数回よく振ってトナーの偏りをなくしてから、再度印刷カートリッジを取り付け、印刷を続けます。トナーカートリッジを振っても印刷品質が改善されない場合は、トナーカートリッジを交換します。

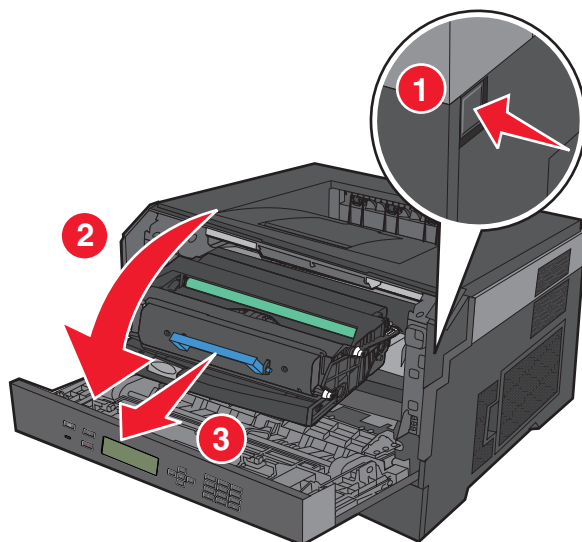
メモ: カートリッジトナーのおおよその残量は、メニュー設定ページを印刷して確認することができます。

トナーカートリッジを交換するには

1 プリンタの左側にあるボタンを押し、前面ドアを下ろして開きます。



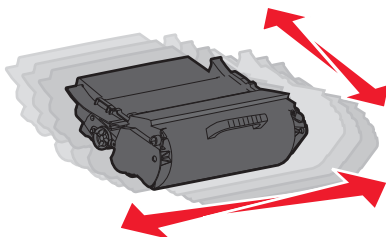
2 感光体キットの底部にあるボタンを押し、ハンドルを持ってトナーカートリッジを引き出します。



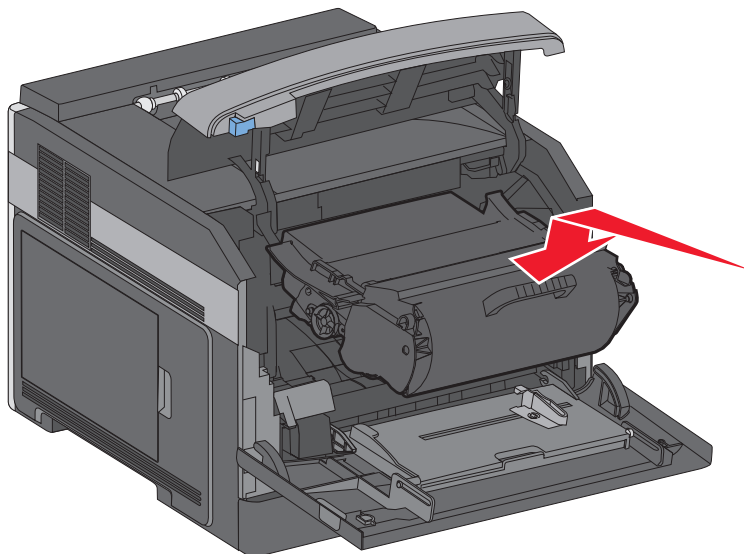
3 新しいトナーカートリッジを包装から取り出します。

警告！ 破損の恐れあり: トナーカートリッジの交換の際には、感光体キットを長時間直接光にさらさないようにしてください。長時間の露光は、印刷品質低下の原因になります。

4 カートリッジを前後左右に回し、トナーを行きわたらせます。



5 新しいトナーカートリッジのローラーを感光体キットのガイドレールの矢印に合わせ、トナーカートリッジを取り付けます。トナーカートリッジを奥まで押し込みます。カートリッジが所定の位置に収まると、カチッと音がします。



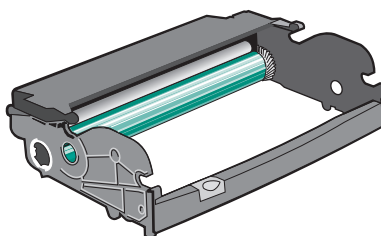
6 前面ドアを閉じます。

感光体キットを交換する

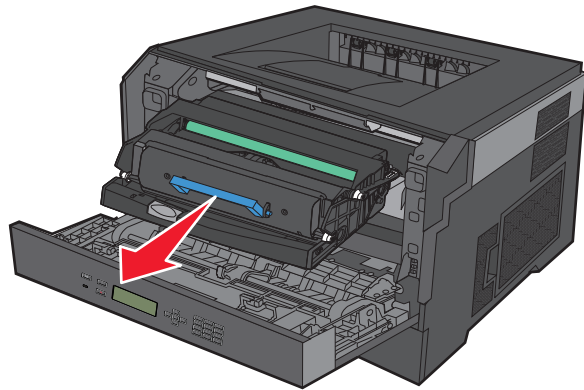
プリンタは、感光体キットが耐用枚数に近づくと、画面に「84 感光体キット寿命近し」または「84 感光体キットを交換」を表示して、自動的に通知します。また、感光体キットの状況は、メニュー設定ページを印刷して確認することもできます。

「84 感光体キット寿命近し」または「84 感光体キットを交換」と初めて表示されたら、すぐに新しい感光体をキットを注文してください。プリンタは感光体キットが耐用枚数に達してからも正常に動作しますが、印刷品質は著しく低下します。

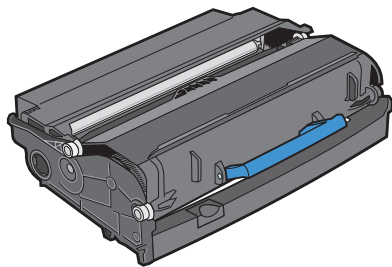
メモ: 感光体キットは単品です。



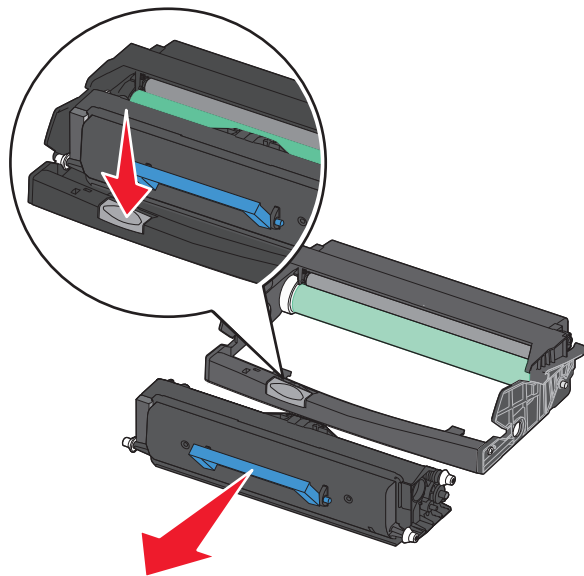
- 1 プリンタの左側にあるボタンを押し、前面ドアを下ろして開きます。
- 2 トナーカートリッジのハンドルを持って、感光体キットとトナーカートリッジを一緒にプリンタから引き出します。
メモ：感光体キットとトナーカートリッジで1つのユニットになっています。



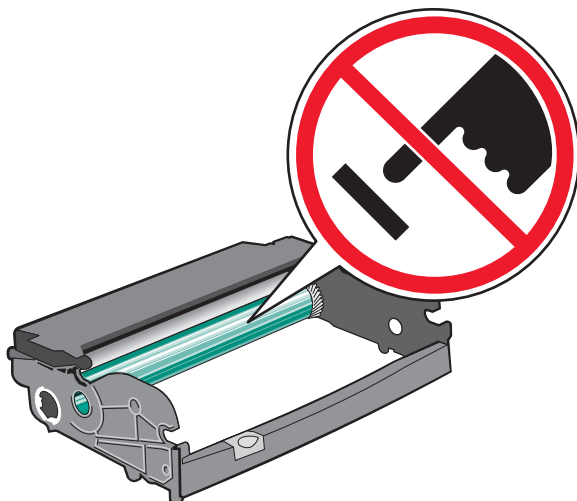
ユニットを平らできれいな場所に置きます。



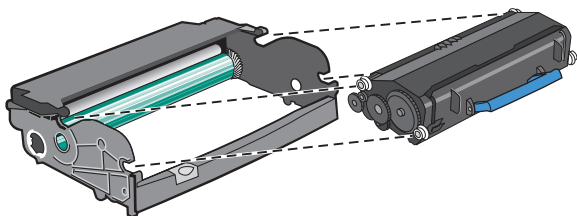
- 3 感光体キットの底部にあるボタンを押します。ハンドルを持ってトナーカートリッジを持ち上げて引き出します。



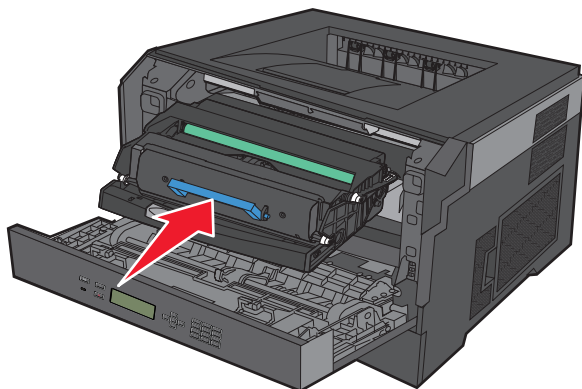
4 新しい感光体キットを梱包から取り出します。感光体ドラムに触れないように注意してください。



5 トナーカートリッジのローラーをガイドレールに合わせ、トナーカートリッジを感光体キットに挿入します。トナーカートリッジを押して、カチッと音がするまで所定の位置にしっかりと取り付けます。



6 ユニットのガイドの矢印とプリンタの矢印を合わせ、ユニットをプリンタに取り付けます。ユニットを奥まで押し込みます。



7 感光体キットを交換したら、感光体カウンタをリセットします。カウンタをリセットするには、新しい感光体キットに同梱されている説明書類を参照してください。

警告！破損の恐れあり：感光体を交換せずに感光体カウンタをリセットすると、プリンタの故障の原因になるおそれがあり、保証の対象外となります。

8 前面ドアを閉じます。

デル製品をリサイクルする

デル製品をリサイクル用に返却するには、以下の手順に従います。

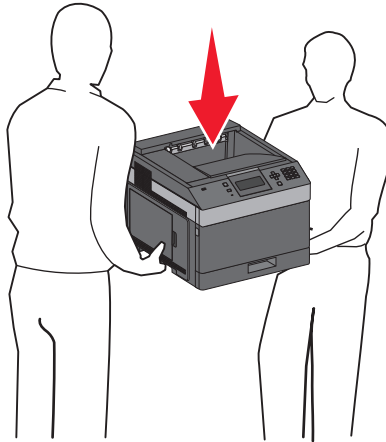
- 1 デルのホームページ(www.dell.com/recycling)にアクセスします。
- 2 一覧から国を選択します。
- 3 コンピュータ画面に表示される指示に従います。

プリンタを移動する

プリンタを移動する前に

プリンタを移動する前に、プリンタオプションをすべて取り外してください。

⚠ 危険！ケガの恐れあり： プリンタの重量は 18 kg (40 ポンド) を超えるため、安全に移動するためには熟練の作業員が 2 人以上必要です。



⚠ 危険！ケガの恐れあり： プリンタを移動する前に、人体への傷害やプリンタの損傷を避けるために、次のガイドラインに従ってください。

- 電源スイッチでプリンタの電源を切り、コンセントから電源コードを抜いてください。
- プリンタを移動する前に、プリンタからコードやケーブル類をすべて外してください。
- プリンタを持ち上げてオプションのドロワーから取り外し、脇に置きます。ドロワーとプリンタを一度に持ち上げようとしないでください。

メモ： 持ち上げてオプションのドロワーから外すときには、プリンタの両側面にある持ち手を使用してください。

警告！破損の恐れあり： 不適切な移動によるプリンタへの損傷は保証の対象外です。

プリンタを別の場所に移動する

プリンタやオプションを別の場所に安全に移動するため、次の点に注意してください。

- プリンタの移動に台車を使用する場合は、プリンタの底面全体を載せられる台車を使用してください。オプションの移動に台車を使用する場合は、オプション全体を載せられる台車を使用してください。
- プリンタは直立状態に保ってください。
- 急激な動きは避けてください。

プリンタの輸送

プリンタを輸送する場合は、元の梱包材を使用するか、販売店に連絡して移動用キットをお求めください。

管理サポート

内蔵 Web サーバを使用する

プリンタがネットワークにインストールされている場合、内蔵 Web サーバで次のような機能を使用できます。

- プリンタの操作パネルの仮想画面の表示
- プリンタ消耗品の状態の確認
- プリンタの構成設定
- ネットワークの構成設定
- レポートの表示

内蔵 Web ブラウザにアクセスするには、お使いの Web ブラウザのアドレスフィールドにプリンタの IP アドレスを入力します。

デバイス状況を確認する

内蔵 Web サーバの[デバイス状況]ページでは、カセットの設定、トナーカートリッジのトナー残量、感光体キットの残りの寿命、特定のプリンタ部品の容量測定値を確認できます。デバイス状況へのアクセス方法:

- 1 Web ブラウザのアドレスフィールドにプリンタの IP アドレスを入力します。

メモ: お使いのプリンタの IP アドレスがわからない場合は、ネットワーク設定ページを印刷し、TCP/IP のセクションに記載されている IP アドレスを確認してください

- 2 [デバイス状況]タブをクリックします。

E メール警告を設定する

消耗品の残量が少なくなってきたり、用紙の変更、追加、詰りの解消が必要な場合、プリンタから E メールを送信するようにできます。

E メール警告を設定するには次の手順を実行します。

- 1 お使いの Web ブラウザのアドレスフィールドにプリンタの IP アドレスを入力します。

メモ: プリンタの IP アドレスがわからない場合は、ネットワーク設定ページを印刷して[TCP/IP]セクションの IP アドレスを確認します。

- 2 [設定]をクリックします。
- 3 [その他の設定]で[E メール警告セットアップ]をクリックします。
- 4 通知する項目を選択し、E メールアドレスを入力します。
- 5 [送信]をクリックします。

メモ: E メールサーバを設定するには、システムサポート担当者にお問い合わせください。

レポートの表示

内蔵 Web サーバから一部のレポートを表示できます。これらのレポートは、プリンタ、ネットワーク、消耗品の状態を確認するのに役立ちます。

ネットワークプリンタからレポートを表示するには：

- 1 お使いの Web ブラウザのアドレスフィールドにプリンタの IP アドレスを入力します。

メモ： プリンタの IP アドレスがわからない場合は、ネットワーク設定ページを印刷して[TCP/IP]セクションの IP アドレスを確認します。

- 2 [レポート]をクリックし、表示するレポートの種類をクリックします。

電力節約を調整する

設定可能な範囲は 1 ～ 240 分です。出荷時の標準設定は 30 分です。

プリンタが電力節約モードに切り替わるまでの時間を変更するには、次のいずれかの手順に従います。











内蔵 Web サーバを使用する

- 1 Web ブラウザのアドレスフィールドにプリンタの IP アドレスを入力します。

メモ： お使いのプリンタの IP アドレスがわからない場合は、ネットワーク設定ページを印刷し、TCP/IP のセクションに記載されている IP アドレスを確認してください。

- 2 [設定]、[一般設定]の順にクリックします。
- 3 [時間切れ]をクリックします。
- 4 [電力節約]ボックスでプリンタを電力節約モードに切り替わるまでの待機時間(分)を変更します。
- 5 [送信]をクリックします。










プリンタ操作パネルを使用する

- 1 プリンタの電源が入った状態で、「準備完了」と表示されていることを確認します。
- 2  を押します。
- 3 [設定]の横に  が表示されるまで上または下の矢印ボタンを押してから、 を押します。
- 4 [一般設定]の横に  が表示されるまで上または下の矢印ボタンを押してから、 を押します。
- 5 [時間切れ]の横に  が表示されるまで上または下の矢印ボタンを押してから、 を押します。
- 6 [電力節約]の横に  が表示されるまで上または下の矢印ボタンを押してから、 を押します。
- 7 上または下の矢印ボタンを押してプリンタが電力節約モードになるまでの時間を増減してから、 を押します。

出荷時標準設定を復元する

参照のために現在のメニュー設定のリストを保持したい場合は、出荷時標準設定を復元する前にメニュー設定ページを印刷しておきます(⇒「37 ページの「メニュー設定ページを印刷する」」)。

警告！破損の恐れあり： [復元する] に設定するとプリンタのほとんどの設定が元の出荷時標準設定に戻ります。表示言語、カスタムサイズおよびメッセージ、[ネットワーク/ポート]メニュー設定は変更されません。RAM に保存されているダウンロード物はすべて削除されます。フラッシュメモリに保存されているダウンロード物には影響しません。

- 1 プリンタ操作パネルで  を押します。
- 2 [設定] の横に  が表示されるまで下矢印ボタンを押してから、 を押します。
- 3 [一般設定] の横に  が表示されるまで下矢印ボタンを押してから、 を押します。
- 4 [出荷時標準設定] の横に  が表示されるまで下矢印ボタンを押してから、 を押します。
- 5 [復元する] 横に  が表示されるまで下矢印ボタンを押してから、 を押します。

「選択内容を送信中」が短く表示され、次に、「出荷時標準設定に復元中」が表示されてから、プリンタは「準備完了」に戻ります。

紙づまりを除去する

紙づまりのエラーメッセージは操作パネル画面に表示され、紙づまりが発生した場所を示します。紙づまりが複数発生した場合は、つまった用紙の枚数が表示されます。

紙づまりを防ぐ

以下の手順に従うことで紙づまりを防ぐことができます。

用紙カセットに関する推奨

- 用紙はカセットに平らに置く。
- 印刷中はカセットを取り外さない。
- プリンタが印刷を実行しているときにカセット、多目的フィーダ、または封筒フィーダをセットしない。印刷の前にセットするか、セットするよう指示するプロンプトが表示されるまで待つ。
- セットする用紙の量が多すぎないようにする。重ねた用紙の高さが、設定されている高さ制限を超えないようにしてください。
- 用紙カセット、多目的フィーダ、または封筒フィーダのガイドが正しい位置にあり、用紙または封筒をきつく挟みすぎていることを確認する。
- 用紙をセットしたらすべてのカセットをしっかりと押し込む。

用紙に関する推奨

- 推奨用紙または専用紙のみを使用する。詳細については、73 ページの「プリンタでサポートされている用紙のタイプと重さ」を参照してください。
- しわ、折り目のある用紙、湿っている用紙、曲がっている用紙はセットしない。
- ほぐしたり、パラパラめくったり、端を揃えたりしてから用紙をセットする。
- 手で切った用紙は使用しない。
- 用紙の大きさ、重さ、種類が異なる用紙を 1 つのカセットにセットしない。
- プリンタの操作パネルのメニューで、すべての用紙の大きさと種類が正しく設定されていることを確認する。
- メーカーが推奨する方法で用紙を保管する。

封筒に関する推奨

- しわを少なくするには、[用紙]メニューの[封筒印刷拡張]メニューを使用する。
- 次のような封筒はセットしない。
 - カールやねじれが大きい封筒
 - 窓、穴、ミシン目、切り抜き、またはエンボスのある封筒
 - 金属製の留め具、ひも、または折れ筋のある封筒
 - かみ合わせのデザインのある封筒
 - 切手が貼付されている封筒
 - 垂れ蓋に封をしたとき、または閉じたときに接着剤がはみ出る封筒
 - 角が折れ曲がった封筒

- きめの粗い、しわのある、またはすの目仕上げの封筒
- 封筒同士が張り付いているものや、何らかの損傷のある封筒

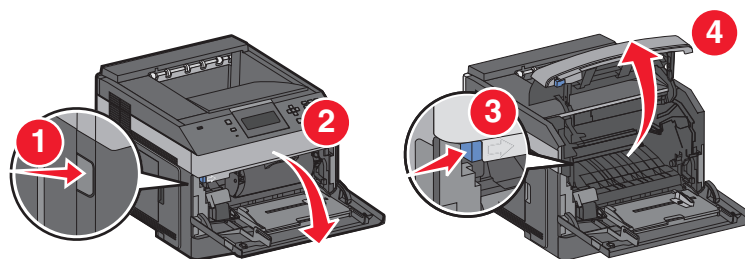
紙づまり番号と発生箇所について

紙づまりが発生している場合は、紙づまりの場所を示すメッセージが画面に表示されます。紙づまり箇所にアクセスするには、ドアとカバーを開いてカセットを取り外します。紙づまりのメッセージを解決するには、用紙経路から用紙をすべて取り除き、 を押す必要があります。

紙づまり番号	場所
200 ~ 203、230	プリンタ
231 ~ 239	オプションの外付け両面印刷ユニット
241 ~ 245	用紙カセット
250	多目的フィーダ
260	封筒フィーダ
271 ~ 279	オプションの排紙トレイ
280 ~ 282	ホチキスフィニッシャ
283	ホチキスカートリッジ

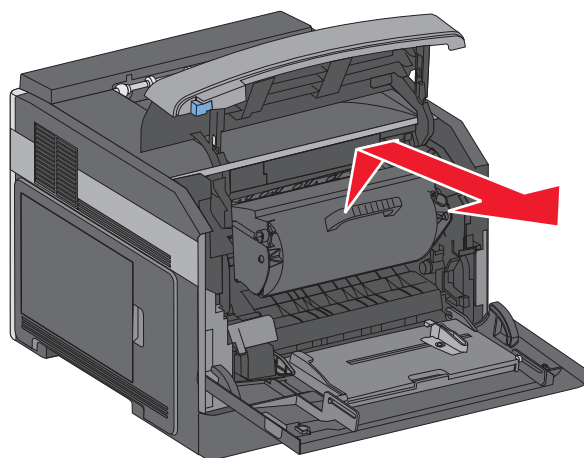
200 紙づまり

- 1 リリースラッチを押して、多目的フィーダのドアを下ろします。
- 2 リリースラッチを押して、前面カバーを開きます。



- 3 トナーカートリッジを持ち上げて、プリンタから引き出します。

警告！ 破損の恐れあり： カートリッジの底部にある感光体ドラムには触れないでください。カートリッジを持つときは、必ずカートリッジハンドルを使用してください。



4 トナーカートリッジを平らできれいな場所に置きます。

警告！破損の恐れあり：カートリッジを光に長時間さらさないでください。

警告！破損の恐れあり：溶解していないトナーで詰まった用紙が覆われている場合があります、衣服が汚れる可能性があります。

5 つまった用紙を取り除きます。

危険！表面は高温です：プリンタの内部は高温になっている場合があります。高温になったコンポーネントで火傷などを負わないように、表面が冷えてから触れてください。

メモ：用紙を簡単に取り除くことができない場合は、背面ドアを開いて用紙を取り除きます。

6 トナーカートリッジの位置を合わせて、もう一度取り付けます。

7 前面カバーを閉じます。

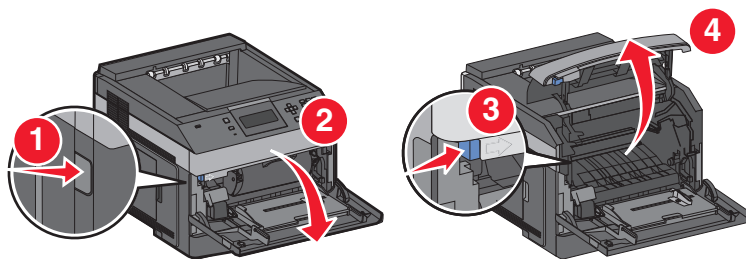
8 多目的フィーダのドアを閉じます。

9 を押します。

201 紙づまり

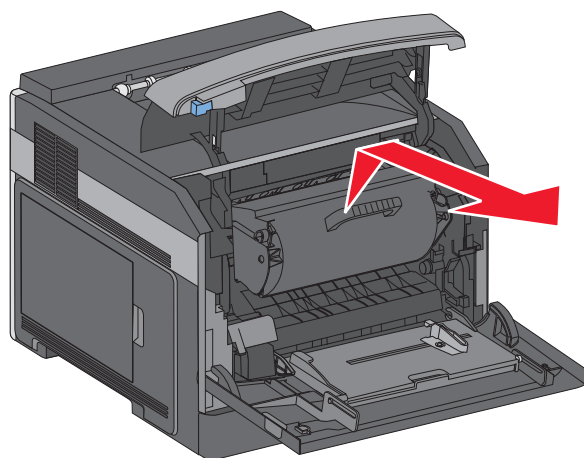
1 リリースラッチを押して、多目的フィーダのドアを下ろします。

2 リリースラッチを押して、前面カバーを開きます。



3 トナーカートリッジを持ち上げて、プリンタから引き出します。

警告！破損の恐れあり：カートリッジの底部にある感光体ドラムには触れないでください。カートリッジを持つときは、必ずカートリッジハンドルを使用してください。




4 トナーカートリッジを平らできれいな場所に置きます。

警告！破損の恐れあり：カートリッジを光に長時間さらさないでください。

警告！破損の恐れあり：溶解していないトナーで詰まった用紙が覆われている場合があり、衣服が汚れる可能性があります。

5 つまった用紙を取り除きます。

 **危険！表面は高温です：**プリンタの内部は高温になっている場合があります。高温になったコンポーネントで火傷などを負わないように、表面が冷えてから触れてください。

メモ：用紙を簡単に取り除くことができない場合は、背面ドアを開いて用紙を取り除きます。

6 トナーカートリッジの位置を合わせて、もう一度取り付けます。

7 前面カバーを閉じます。

8 多目的フィーダのドアを閉じます。

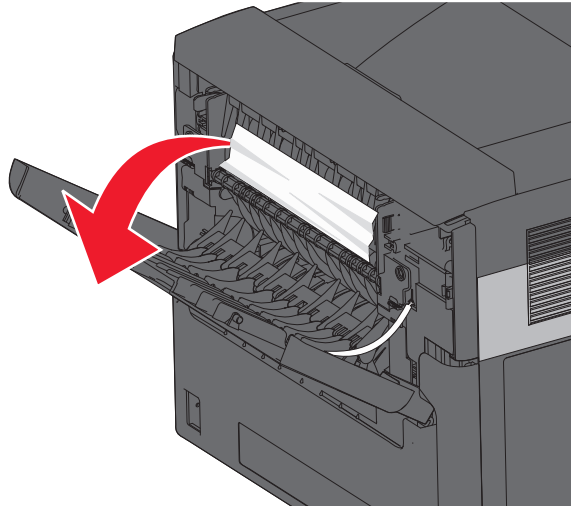
9 を押します。

202、203 紙詰り

用紙がプリンタから排紙されている場合は、用紙を引き出し、 を押します。

用紙がプリンタから排紙されていない場合:

- 1 背面ドア(上部)を引き下げます。

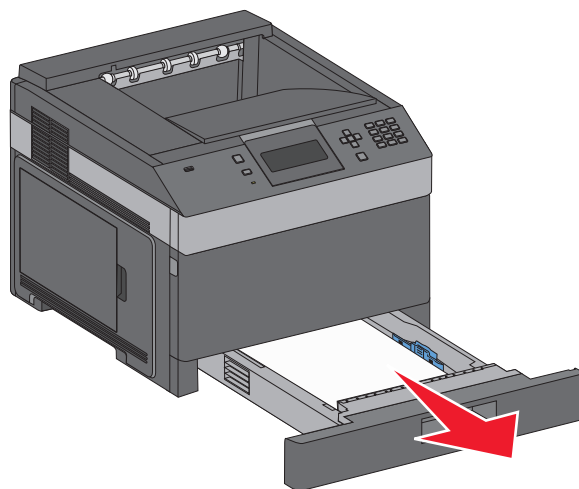


- 2 破れないようにゆっくりと詰まった紙を取り除きます。
- 3 背面ドア(上部)を閉じます。
- 4 を押します。

230 紙づまり

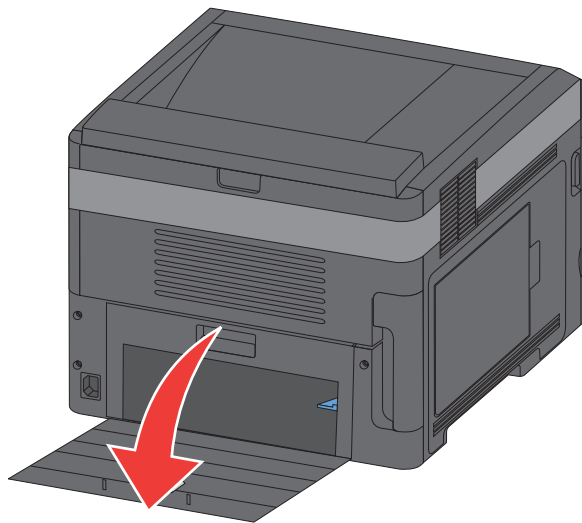
背面の紙づまり

- 1 プリンタから標準カセットを取り外します。

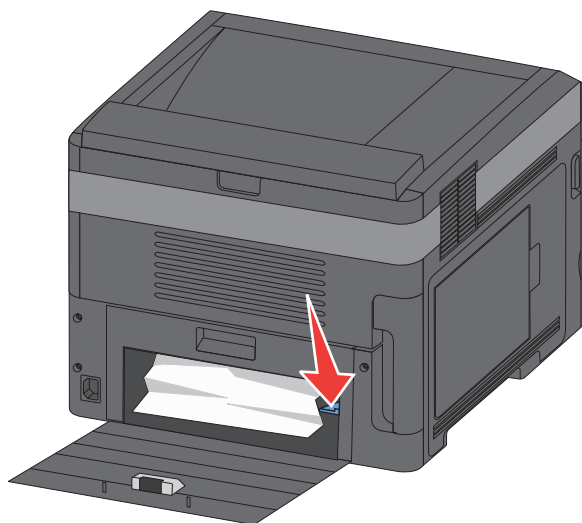


紙づまりを除去する

2 背面下部のドアを引き下げます。



3 タブを押し下げます。



4 つまった用紙を取り除きます。

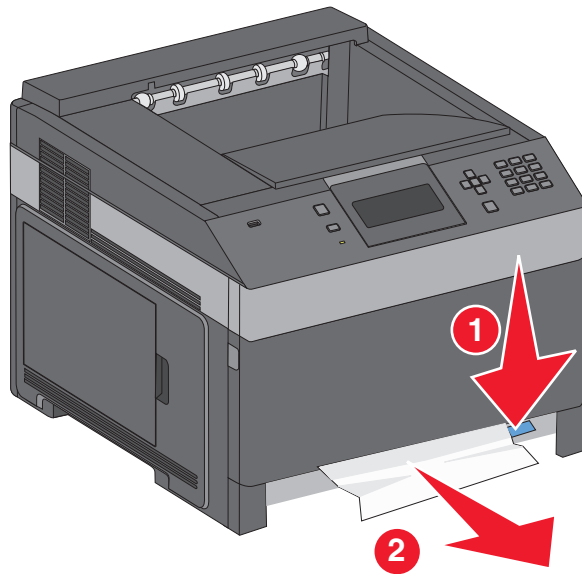
5 背面下部のドアを閉じます。

6 標準カセットをセットします。

7 を押します。

正面の紙づまり

- 1 プリンタから標準カセットを取り外します。
- 2 タブを押し下げます。

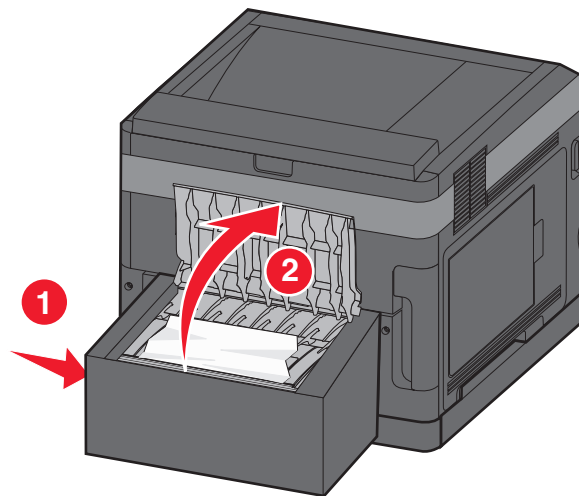


- 3 つまった用紙を取り除きます。
- 4 標準カセットをセットします。
- 5 を押します。

231 - 239 紙詰り(オプションの外部両面印刷ユニット)

背面の紙詰り

- 1 両面印刷ユニットの背面ドアを引き上げ、ラッチを押し込みます。

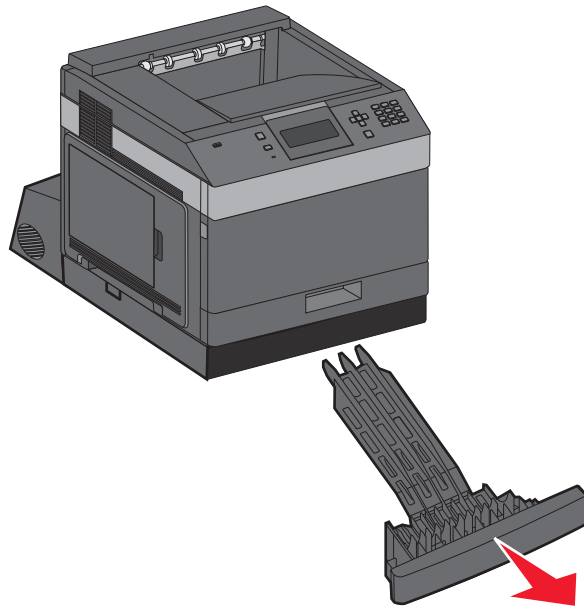


- 2 詰まった用紙を取り除きます。

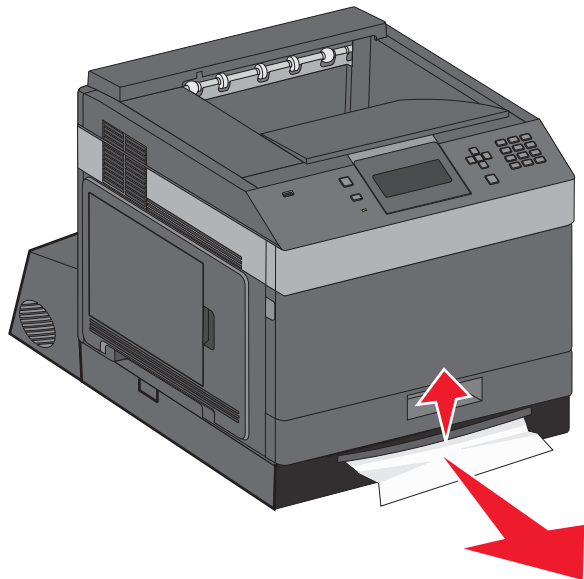
- 3 両面印刷ユニットの背面ドアを閉じます。
- 4 を押します。

前面の紙詰り

- 1 プリンタからカセットを取り外します。
- 2 両面印刷ユニットの紙詰りアクセスカセットを取り外します。



- 3 奥にある両面印刷ユニットのバーを持ち上げます。



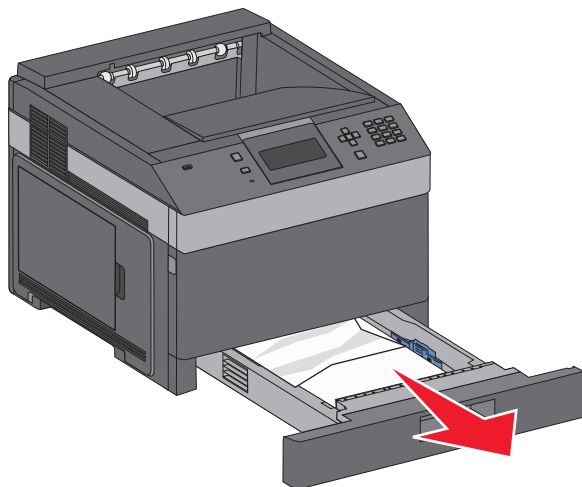
- 4 詰まった用紙を取り除きます。
- 5 両面印刷ユニットの紙詰りアクセスカセットを交換します。

6 標準カセットを挿入します。

7 を押します。

241 - 245 紙詰り

1 画面に表示されているカセットを引き出します。



2 詰まった用紙を取り除き、カセットを挿入します。

3 を押します。

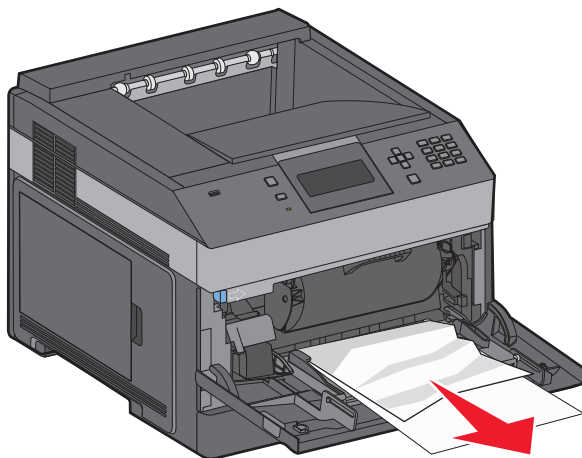
4 紙詰りメッセージが 250 シートまたは 550 シートカセットで表示され続ける場合は、プリンタからそのカセットを取り外します。

5 詰まった用紙を取り除き、カセットを挿入します。

6 を押します。

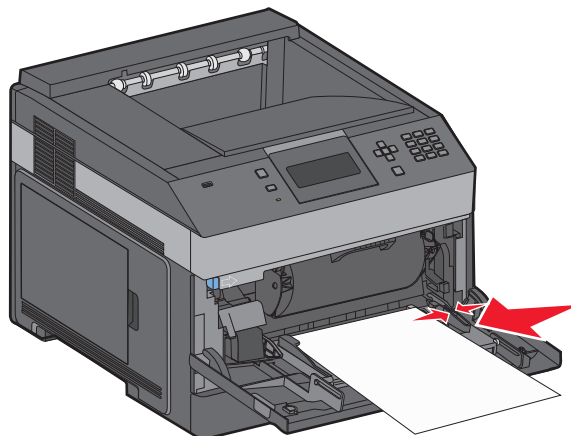
250 紙詰り

1 多目的フィーダから用紙を取り除きます。



紙づまりを除去する

- 2 用紙を上下にまげてほぐし、パラパラめくります。用紙を折ったり畳んだりしないでください。平らな面で端を揃えます。
- 3 用紙を多目的フィーダにセットします。
- 4 用紙ガイドを用紙の端に軽く当たるまでトレイの中央に向けてスライドさせます。

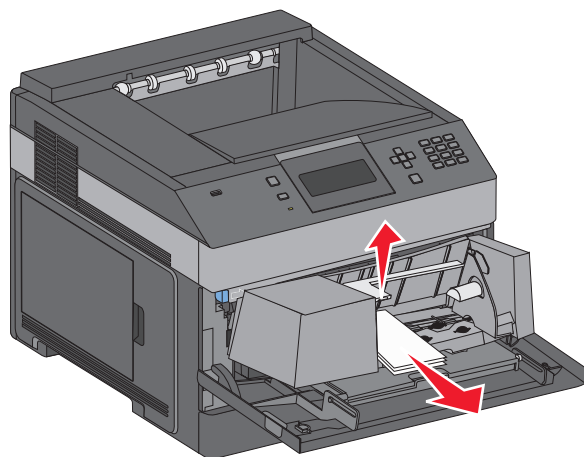


- 5 を押します。

260 紙づまり

封筒フィーダでは、束の一番下から封筒が給紙されます。一番下の封筒がつまっています。

- 1 封筒ウェイトを持ち上げて、すべての封筒を取り除きます。



- 2 つまった封筒を引き出せない場合は、封筒フィーダを持ち上げてプリンタから外し、脇に置きます。
- 3 プリンタから封筒を取り除きます。

メモ: 封筒を取り除くことができない場合、トナーカートリッジを取り外す必要があります(⇒「142 ページの「200 紙づまり」」)。

- 4 封筒フィーダを再度取り付けます。カチッと音がして所定の位置に固定されたことを確認します。
- 5 封筒をほぐして積み重ねます。
- 6 封筒を封筒フィーダにセットします。

紙づまりを除去する

- 7 用紙ガイドを調整します。
- 8 封筒ウェイトを下げます。
- 9 を押します。

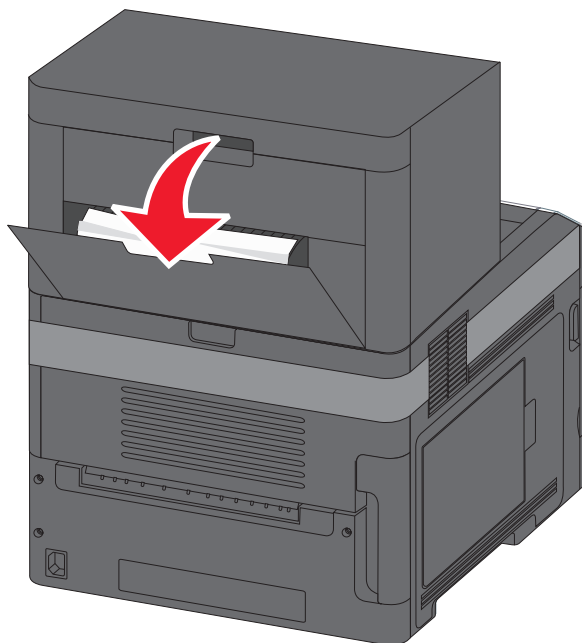
271 ~ 279 紙づまり

追加排紙トレイ、高容量の排紙スタッカ、5トレイメールボックス、またはホチキスフィニッシャの紙づまりを除去するには、次の手順に従います。

- 1 用紙がトレイに排出されている場合は、用紙をまっすぐ引き出し、 を押します。
それ以外の場合は、手順 2 に進みます。
- 2 排紙トレイのドアを引き下げます。
- 3 つまった用紙を取り除きます。
- 4 排紙トレイのドアを閉じます。
- 5 を押します。

280 紙づまり

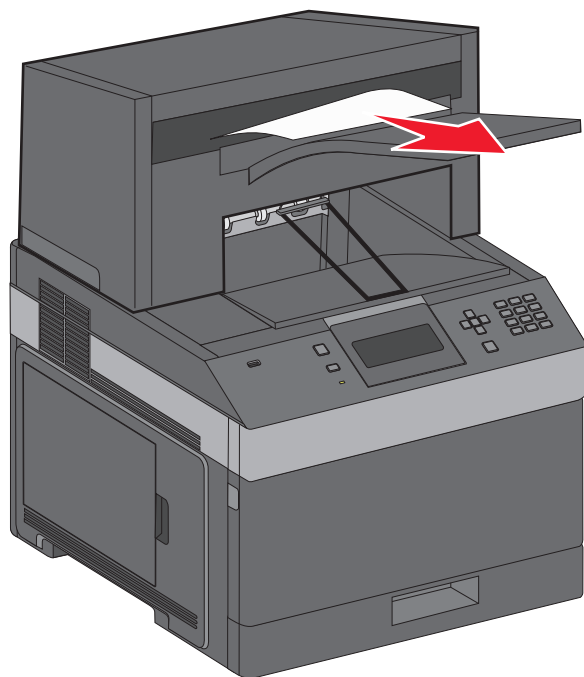
- 1 ホチキスフィニッシャのドアを引き下げます。



- 2 つまった用紙を取り除きます。
- 3 ホチキスフィニッシャのドアを閉じます。
- 4 を押します。

281 紙詰り

1 ホチキスの排紙トレイから紙詰りを除去します。

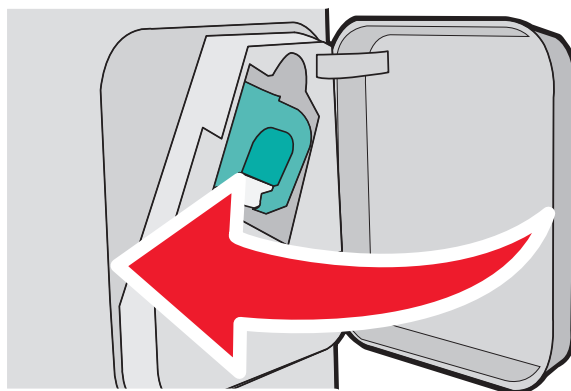


2 を押します。

282 紙詰り

紙詰りを防ぐために、ホチキスマータはホチキスのドアが開いているときは動作しません。

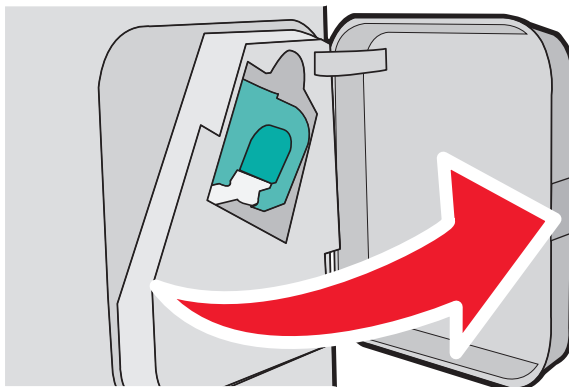
1 カチッと音がするまでホチキスのドアを閉めます。



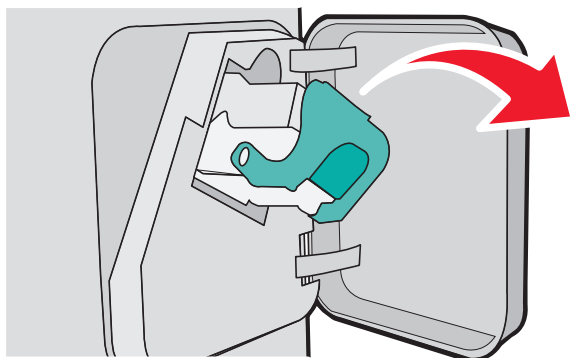
2 を押します。

283 ホチキス詰り

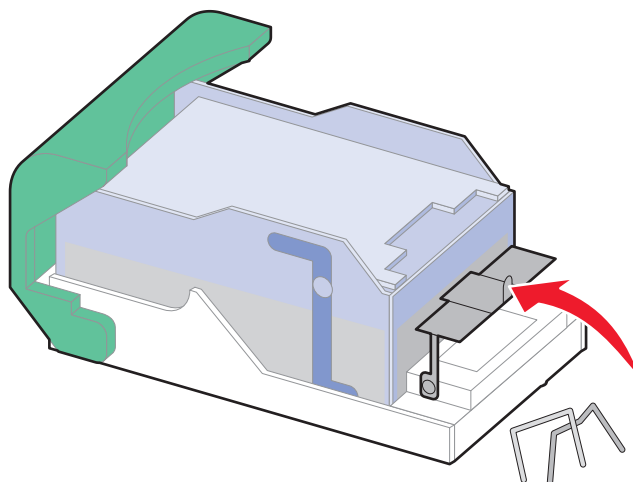
1 ラッチを押してホチキスのドアを開けます。



2 ホチキスカートリッジホルダーのラッチを引き下げ、プリンタからホルダを引き出します。

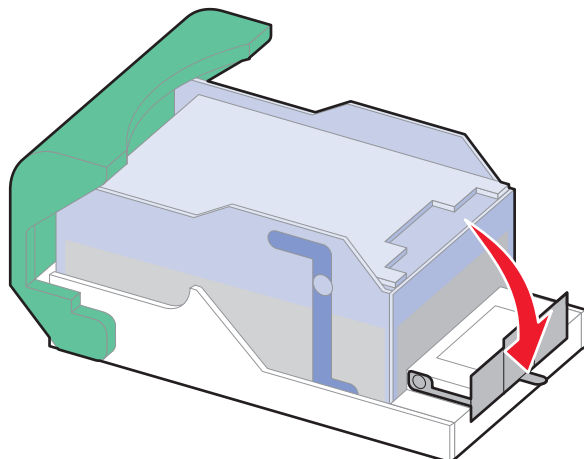


3 金属製のタブを使用してホチキスガードを持ち上げ、ゆるんだホチキスを取り除きます。



紙づまりを除去する

4 ホチキスガードをカチッと音がするまで押し下げます。



5 カチッと音がするまでカートリッジホルダーを押してホチキスユニットにしっかりと固定します。

6 ホチキスのドアを閉じます。

7 を押します。

トラブルシューティング

基本的な問題を解決する

プリンタで発生する基本的な問題を解決する

プリンタで基本的な問題が発生した場合、またはプリンタが応答しない場合は、以下を確認します。

- 電源コードをプリンタおよび正しくアースしたコンセントに接続している。
- コンセントをスイッチやブレーカーなどでオフにしていない。
- プリンタを、サージ保護器、UPS、または延長コードに接続していない。
- コンセントに接続した別の電気装置が稼働している。
- プリンタの電源が入っている。プリンタの電源スイッチを確認します。
- プリンタケーブルをプリンタおよびホストコンピュータ、プリントサーバ、オプション、またはその他のネットワークデバイスにしっかりと接続している。
- オプションがすべて適切に取り付けられている。
- プリンタドライバが正しく設定されている。

これらの可能性をすべて確認したら、プリンタの電源を切り、約 10 秒待ってから、再びプリンタの電源を入れます。多くの場合、これで問題が解決します。

内蔵 Web サーバが開かない

ここでは解決方法を示しています。以下の方法をいくつか試します。

ネットワークの接続を確認します

コンピュータとプリンタの電源が入っていて、同じネットワークに接続されていることを確認します。

ネットワーク設定を確認します

内蔵 Web サーバにアクセスするには、ネットワーク設定により、プリンタ IP アドレスの前に `http://` ではなく `https://` と入力する必要がある場合があります。詳細は、システム管理者に問い合わせてください。

プリンタのメッセージについて

画面に「手差しフィーダ」が表示されたら、それは多目的フィーダのことです。

＜給紙源＞を＜ユーザ定義タイプ名＞に変更する

印刷ジョブの残りに対して現在の給紙源を変更できます。フォーマット済みのページは、選択したカセットにセットされた用紙に印刷されます。これにより、文字やイメージがクリッピングされる可能性があります。以下の方法をいくつか試します。

- 適切な用紙サイズまたは用紙タイプの用紙カセットを選択するには、[用紙が変更されました、続行]の横に ✓ が表示されるまで上または下の矢印ボタンを押してから、を押します。
- メッセージを無視して、選択したカセットから印刷ジョブを印刷するには、[現在の＜給紙源＞を使用]の横に ✓ が表示されるまで上または下の矢印ボタンを押してから、を押します。
- 現在の印刷ジョブをキャンセルするには、[ジョブをキャンセル]の横に ✓ が表示されるまで上または下の矢印ボタンを押してから、を押します。
- 詳細については、[表示]の横に ✓ が表示されるまで、または[詳細説明]の横に ✓ が表示されるまで上または下の矢印ボタンを押してから、を押します。

＜給紙源＞を＜ユーザー定義文字列＞に変更

印刷ジョブの残りに対して現在の給紙源を変更できます。フォーマット済みのページは、選択したカセットにセットされた用紙に印刷されます。これにより、文字やイメージがクリッピングされる可能性があります。以下の方法をいくつか試します。

- 適切な用紙サイズまたは用紙タイプの用紙カセットを選択するには、[用紙が変更されました、続行]の横に ✓ が表示されるまで上または下の矢印ボタンを押してから、を押します。
- メッセージを無視して、選択したカセットから印刷ジョブを印刷するには、[現在の＜給紙源＞を使用]の横に ✓ が表示されるまで上または下の矢印ボタンを押してから、を押します。
- 現在の印刷ジョブをキャンセルするには、[ジョブをキャンセル]の横に ✓ が表示されるまで上または下の矢印ボタンを押してから、を押します。
- 詳細については、[表示]の横に ✓ が表示されるまで、または[詳細説明]の横に ✓ が表示されるまで上または下の矢印ボタンを押してから、を押します。

＜給紙源＞を＜サイズ＞に変更する

印刷ジョブの残りに対して現在の給紙源を変更できます。フォーマット済みのページは、選択したカセットにセットされた用紙に印刷されます。これにより、文字やイメージがクリッピングされる可能性があります。以下の方法をいくつか試します。

- 適切な用紙サイズまたは用紙タイプの用紙カセットを選択するには、[用紙が変更されました、続行]の横に ✓ が表示されるまで上または下の矢印ボタンを押してから、を押します。
- メッセージを無視して、選択したカセットから印刷ジョブを印刷するには、[現在の＜給紙源＞を使用]の横に ✓ が表示されるまで上または下の矢印ボタンを押してから、を押します。

- 現在の印刷ジョブをキャンセルするには、[ジョブをキャンセル]の横に ✓ が表示されるまで上または下の矢印ボタンを押してから、 を押します。
- 詳細については、[表示]の横に ✓ が表示されるまで、または[詳細説明]の横に ✓ が表示されるまで上または下の矢印ボタンを押してから、 を押します。

＜給紙源＞を＜タイプ＞＜サイズ＞に変更する

印刷ジョブの残りに対して現在の給紙源を変更できます。フォーマット済みのページは、選択したカセットにセットされた用紙に印刷されます。これにより、文字やイメージがクリッピングされる可能性があります。以下の方法をいくつか試します。

- 適切な用紙サイズまたは用紙タイプの用紙カセットを選択するには、[用紙が変更されました、続行]の横に ✓ が表示されるまで上または下の矢印ボタンを押してから、 を押します。
- メッセージを無視して、選択したカセットから印刷ジョブを印刷するには、[現在の＜給紙源＞を使用]の横に ✓ が表示されるまで上または下の矢印ボタンを押してから、 を押します。
- 現在の印刷ジョブをキャンセルするには、[ジョブをキャンセル]の横に ✓ が表示されるまで上または下の矢印ボタンを押してから、 を押します。
- 詳細については、[表示]の横に ✓ が表示されるまで、または[詳細説明]の横に ✓ が表示されるまで上または下の矢印ボタンを押してから、 を押します。

両面印刷の接続を確認する

以下の方法をいくつか試します。

- プリンタの電源を切り、再び入れます。

二度目にエラーが発生した場合：

- 1 プリンタの電源を切ります。
- 2 コンセントから電源コードを抜きます。
- 3 両面印刷ユニットを取り外します。
- 4 両面印刷ユニットを再度取り付けます。
- 5 電源コードを正しく接地されたコンセントに接続します。
- 6 プリンタを再起動します。

再びエラーが発生した場合：

- 1 プリンタの電源を切ります。
- 2 コンセントから電源コードを抜きます。
- 3 両面印刷ユニットを取り外します。
- 4 カスタマサポートに問い合わせてください。

- メッセージを消去し、両面印刷ユニットを使用せずに印刷するには、[続行]の横に ✓ が表示されるまで上または下の矢印ボタンを押してから、 を押します。

カセット< x >の接続を確認する

以下の方法をいくつか試します。

- プリンタの電源を切り、再び入れます。

二度目にエラーが発生した場合：

- 1 プリンタの電源を切ります。
- 2 コンセントから電源コードを抜きます。
- 3 オプションの両面印刷ユニットが取り付けられている場合、これを取り外します。
- 4 指示されたカセットを取り外します。
- 5 カセットを再度取り付けます。
- 6 電源コードを正しく接地されたコンセントに接続します。
- 7 プリンタを再起動します。

再びエラーが発生した場合：

- 1 プリンタの電源を切ります。
- 2 コンセントから電源コードを抜きます。
- 3 カセットを取り外します。
- 4 カスタマサポートにお問い合わせください。

- メッセージを消去して、カセットを使用せずに印刷するには、[継続]の横に が表示されるまで上または下の矢印ボタンを押してから、 を押します。

ドア< x >を閉じる

指定されたドアを閉じます。

ドアを閉じるかカートリッジを挿入する

カートリッジがないか、または正しく取り付けられていません。カートリッジを挿入してから、すべてのドアとカバーを閉じます。

フィニッシャ側面ドアを閉じる

フィニッシャ側面ドアを閉じて、メッセージを消去します。

フィニッシャの上部カバーを閉じる

フィニッシャの上部カバーを閉じて、メッセージを消去します。

ディスクが破損しています

プリンタはディスクの復元を試みましたが、復元できませんでした。[ディスクを初期化]が表示されます。 を押して、ディスクを再フォーマットしてください。

メモ： ディスクを再フォーマットすると、ディスクに格納されているファイルがすべて削除されます。

カセット< x >を挿入

プリンタに指定されたカセットを挿入します。

排紙トレイ< x >を取り付ける、または印刷ジョブをキャンセルする

以下の方法をいくつか試します。

- 指定された排紙トレイを取り付けます。
 - 1 プリンタの電源を切ります。
 - 2 コンセントから電源コードを抜きます。
 - 3 指定された排紙トレイを取り付けます。
 - 4 電源コードを正しく接地されたコンセントに接続します。
 - 5 プリンタを再起動します。
- 現在のジョブをキャンセルします。

両面印刷ユニットを取り付ける、または印刷ジョブをキャンセルする

以下の方法をいくつか試します。

- 両面印刷ユニットを取り付けます。
 - 1 プリンタの電源を切ります。
 - 2 コンセントから電源コードを抜きます。
 - 3 両面印刷ユニットを取り付けます。
 - 4 電源コードを正しく接地されたコンセントに接続します。
 - 5 プリンタを再起動します。
- 印刷ジョブをキャンセルします。[ジョブをキャンセル]の横に ✓ が表示されるまで上または下の矢印ボタンを押してから、 を押します。

封筒フィーダを取り付ける、または印刷ジョブをキャンセルする

以下の方法をいくつか試します。

- 封筒フィーダを取り付けます。
 - 1 プリンタの電源を切ります。
 - 2 コンセントから電源コードを抜きます。
 - 3 封筒フィーダを取り付けます。
 - 4 電源コードを正しく接地されたコンセントに接続します。
 - 5 プリンタを再起動します。
- 印刷ジョブをキャンセルします。[ジョブをキャンセル]の横に ✓ が表示されるまで上または下の矢印ボタンを押してから、 を押します。

カセット< x >を取り付ける、または印刷ジョブをキャンセルする

プリンタはジョブを印刷できるように、指定したカセットを取り付けるように要求しています。

以下の方法をいくつか試します。

- 指定されたカセットを挿入します。
- 印刷ジョブをキャンセルします。[ジョブをキャンセル]の横に ✓ が表示されるまで上または下の矢印ボタンを押してから、 を押します。

MICR カートリッジを取り付ける

プリンタには MICR カートリッジが取り付けられていません。MICR カートリッジを取り付け、印刷を続行します。

<給紙源>に<ユーザ定義タイプ名>をセットする

以下の方法をいくつか試します。

- メッセージを消去し、印刷を続行するには、指定された給紙源に指定された用紙をセットします。
- 印刷ジョブをキャンセルします。[ジョブをキャンセル]の横に ✓ が表示されるまで上または下の矢印ボタンを押してから、 を押します。

<給紙源>に<ユーザー定義文字列>をセットする

以下の方法をいくつか試します。

- メッセージを消去し、印刷を続行するには、指定された給紙源に指定された用紙をセットします。
- 印刷ジョブをキャンセルします。[ジョブをキャンセル]の横に ✓ が表示されるまで上または下の矢印ボタンを押してから、 を押します。

<給紙源>に<サイズ>をセットする

以下の方法をいくつか試します。

- メッセージを消去し、印刷を続行するには、指定された給紙源に指定された用紙をセットします。
- 印刷ジョブをキャンセルします。[ジョブをキャンセル]の横に ✓ が表示されるまで上または下の矢印ボタンを押してから、 を押します。

<給紙源>に<タイプ><サイズ>をセットする

以下の方法をいくつか試します。

- メッセージを消去し、印刷を続行するには、指定された給紙源に指定された用紙をセットします。
- 印刷ジョブをキャンセルします。[ジョブをキャンセル]の横に ✓ が表示されるまで上または下の矢印ボタンを押してから、 を押します。

手差しフィーダに〈ユーザ定義タイプ名〉をセットする

以下の方法をいくつか試します。

- 多目的フィーダに、適切なタイプとサイズの内紙をセットします。
正しいタイプの内紙がセットされたカセットを検出すると、プリンタはそのカセットの内紙を使用します。正しいタイプの内紙がセットされたカセットを検出できない場合、プリンタは標準設定の給紙源にセットされている内紙に印刷します。
- 印刷ジョブをキャンセルするには、[ジョブをキャンセル]の横に が表示されるまで上または下の矢印ボタンを押してから、 を押します。

手差しフィーダに〈ユーザー定義文字列〉をセットする

以下の方法をいくつか試します。

- 多目的フィーダに、適切なタイプとサイズの内紙をセットします。
- 要求を無視して、既にいずれかのカセットで使用されている内紙に印刷します。[自動で内紙を選択する]の横に が表示されるまで上または下の矢印ボタンを押してから、 を押します。
正しいタイプの内紙がセットされたカセットを検出すると、プリンタはそのカセットの内紙を使用します。正しいタイプの内紙がセットされたカセットを検出できない場合、プリンタは標準設定の給紙源にセットされている内紙に印刷します。
- 印刷ジョブをキャンセルします。[ジョブをキャンセル]の横に が表示されるまで上または下の矢印ボタンを押してから、 を押します。

手差しフィーダに〈サイズ〉をセットする

以下の方法をいくつか試します。

- 多目的フィーダに適切なサイズの内紙をセットします。
多目的フィーダに内紙がない場合は、多目的フィーダに白紙を 1 枚セットしてメッセージを消去します。
- 要求を無視して、既にいずれかの給紙源で使用されている内紙に印刷します。[自動選択]の横に が表示されるまで上または下の矢印ボタンを押してから、 を押します。
正しいタイプの内紙がセットされた給紙源を検出すると、プリンタはその給紙源の内紙を使用します。正しいタイプの内紙がセットされた給紙源を検出できない場合、プリンタは標準設定の給紙源にセットされている内紙に印刷します。
- 印刷ジョブをキャンセルします。[ジョブをキャンセル]の横に が表示されるまで上または下の矢印ボタンを押してから、 を押します。

手差しフィーダに<タイプ><サイズ>をセットする

以下の方法をいくつか試します。

- 多目的フィーダに適切なタイプとサイズの内紙をセットします。
- 要求を無視して、既にいずれかの給紙源で使用されている用紙に印刷します。[自動選択]の横に が表示されるまで上または下の矢印ボタンを押してから、 を押します。現在のジョブが正しく印刷されない可能性があります。
正しいタイプの用紙がセットされた給紙源を検出すると、プリンタはその給紙源の内紙を使用します。正しいタイプの用紙がセットされた給紙源を検出できない場合、プリンタは標準設定の給紙源にセットされている用紙に印刷します。
- 印刷ジョブをキャンセルします。[ジョブをキャンセル]の横に が表示されるまで上または下の矢印ボタンを押してから、 を押します。

ステープルの針をセット

以下の方法をいくつか試します。

- フィニッシャの指定されたステープルカートリッジを交換します。
- メッセージを消去して印刷を継続するには、 [継続]が表示されるまで上向き矢印ボタンまたは下向き矢印ボタンを押してから、 を押します。
- 印刷ジョブをキャンセルします。 [ジョブをキャンセル]が表示されるまで上向き矢印ボタンまたは下向き矢印ボタンを押してから、 を押します。

トレイ< x >を再度取付ける

以下の方法をいくつか試します。

- プリンタの電源を切り、再び入れます。

二度目にエラーが発生した場合：

- 1 プリンタの電源を切ります。
- 2 コンセントから電源コードを抜きます。
- 3 指定された排紙トレイを取り外します。
- 4 排紙トレイを再度取り付けます。
- 5 電源コードを正しく接地されたコンセントに接続します。
- 6 プリンタを再起動します。

再びエラーが発生した場合：

- 1 プリンタの電源を切ります。
- 2 コンセントから電源コードを抜きます。
- 3 指定された排紙トレイを取り外します。
- 4 カスタマサポートに問い合わせてください。

- メッセージを消去し、指定された廃止トレイを使用せずに印刷するには、[続行]の横に が表示されるまで上または下の矢印ボタンを押してから、 を押します。

トレイ< x >-< y >を再度取付ける

以下の方法をいくつか試します。

- プリンタの電源を切り、再び入れます。

二度目にエラーが発生した場合：

- 1 プリンタの電源を切ります。
- 2 コンセントから電源コードを抜きます。
- 3 指定された排紙トレイを取り外します。
- 4 排紙トレイを再度取り付けます。
- 5 電源コードを正しく接地されたコンセントに接続します。
- 6 プリンタを再起動します。

再びエラーが発生した場合：

- 1 プリンタの電源を切ります。
- 2 コンセントから電源コードを抜きます。
- 3 指定された排紙トレイを取り外します。
- 4 カスタマサポートにお問い合わせください。

- メッセージを消去し、指定された廃止トレイを使用せずに印刷するには、[続行]の横に が表示されるまで上または下の矢印ボタンを押してから、 を押します。

封筒フィーダを再度取り付ける

以下の方法をいくつか試します。

- プリンタの電源を切り、再び入れます。

二度目にエラーが発生した場合：

- 1 プリンタの電源を切ります。
- 2 コンセントから電源コードを抜きます。
- 3 封筒フィーダを取り外します。
- 4 封筒フィーダを再度取り付けます。
- 5 電源コードを正しく接地されたコンセントに接続します。
- 6 プリンタを再起動します。

再びエラーが発生した場合：

- 1 プリンタの電源を切ります。
- 2 コンセントから電源コードを抜きます。
- 3 封筒フィーダを取り外します。
- 4 カスタマサポートにお問い合わせください。

- メッセージを消去し、封筒フィーダを使用せずに印刷するには、[続行]の横に が表示されるまで上または下の矢印ボタンを押してから、 を押します。

排紙トレイから用紙を取除く[はいしとれいからようしをとりのぞく]

排紙トレイにたまった用紙を取り除きます。

排紙トレイ< x >から用紙を取除く

指定されたトレイから用紙を取り除きます。プリンタは、用紙が取り除かれたことを自動的に検出し、印刷を再開します。

用紙を取り除いてもメッセージが消去されない場合は、√ [継続]が表示されるまで上向き矢印ボタンまたは下向き矢印ボタンを押してから、を押します。

全ての排紙トレイから印刷結果を取除く

用紙の量が排紙トレイの容量に達しています。メッセージを消去して印刷を継続するには、すべての排紙トレイから用紙を取り除きます。

下記から用紙を取除く<リンクされたトレイ名>

指定されたトレイから用紙を取り除きます。用紙を取り除くとプリンタが自動的に検知し、印刷が再開されます。

用紙を取り除いてもメッセージが消えない場合、[続行]の横に √ が表示されるまで上または下の矢印ボタンを押してから、を押してメッセージを消去します。

サポートされないディスク

サポートされていないプリンタのハードディスクがインストールされています。サポートされていないデバイスを取り外してから、サポートされているデバイスを取り付けます。

30.yy 無効な再充填、カートリッジを交換

サポートしていない再充填トナーカートリッジが取り付けられています。トナーカートリッジを取り外してから、新しいカートリッジを取り付けます。

31.yy 不良のカートリッジを交換または未装着のカートリッジを取り付け

トナーカートリッジが無いか正常に機能していません。

以下の方法をいくつか試します。

- トナーカートリッジを取り外してから、再び取り付けます。
- トナーカートリッジを取り外して、新しいカートリッジを取り付けます。

32.yy デバイスがサポートしていないカートリッジ品番

トナーカートリッジを取り外してから、サポートされているトナーカートリッジを取り付けます。

34 用紙が短すぎます

以下の方法をいくつか試します。

- カセットに適切な用紙をセットします。
- [続行]の横に √ が表示されるまで上または下の矢印ボタンを押してから、を押して、メッセージを消去します。そのあと、他の給紙カセットを使用してジョブを印刷します。
- カセットの長さガイドおよび幅ガイドを確認して、用紙がカセットに合っていることを確認します。

- Windows の場合、[印刷]の[プロパティ]を確認して、印刷ジョブが適切な用紙のサイズとタイプを要求していることを確認します。
Machintosh の場合、「プリント」ダイアログ設定を確認して、印刷ジョブが適切な用紙のサイズとタイプを要求していることを確認します。
- 用紙のサイズが正しく設定されていることを確認します。たとえば、[多目的フィーダサイズ]が[ユニバーサル]に設定されている場合、印刷するデータに対して用紙のサイズが十分であることを確認してください。
- 現在の印刷ジョブをキャンセルします。[ジョブをキャンセル]の横に が表示されるまで上または下の矢印ボタンを押してから、 を押します。

35 リソース保存機能を使うにはメモリー不足です

以下の方法をいくつか試します。

- [続行]の横に が表示されるまで上または下の矢印ボタンを押してから、 を押してリソース保存機能を無効にし、印刷を続行します。
- このメッセージが表示された後にリソース保存機能を有効にするには、リンクバッファが[自動]に設定されていることを確認してから、メニューを終了してリンクバッファの変更を有効にします。「準備完了」と表示されたら、リソース保存機能を有効にします。
- メモリを増設します。

37 ジョブの丁合いにはメモリ不足

以下の方法をいくつか試します。

- [続行]の横に が表示されるまで上または下の矢印ボタンを押して、 を押し、保存済みのジョブを印刷してから、残りの印刷ジョブを丁合印刷します。
- 現在の印刷ジョブをキャンセルします。[ジョブをキャンセル]の横に が表示されるまで上または下の矢印ボタンを押してから、 を押します。

37 フラッシュメモリのデフラグにはメモリ不足です

以下の方法をいくつか試します。

- [続行]の横に が表示されるまで上または下の矢印ボタンを押して、 を押してデフラグを中止し、印刷を続行します。
- プリンタメモリ内のフォント、マクロ、その他のデータを削除します。
- プリンタメモリを増設します。

37 メモリー不足、保持されたジョブは幾つか削除されました

現在のジョブを処理するために、保持されたジョブの一部が削除されました。

[続行]の横に が表示されるまで上または下の矢印ボタンを押してから、 を押してメッセージを消去します。

38 メモリー フル

以下の方法をいくつか試します。

- [続行]の横に ✓ が表示されるまで上または下の矢印ボタンを押してから、 を押してメッセージを消去します。
- 現在の印刷ジョブをキャンセルします。[ジョブをキャンセル]の横に ✓ が表示されるまで上または下の矢印ボタンを押してから、 を押します。
- プリンタメモリを増設します。

39 複雑なページ、印刷されない箇所があります

以下の方法をいくつか試します。

- [続行]の横に ✓ が表示されるまで上または下の矢印ボタンを押してから、 を押してメッセージを消去し、印刷を続行します。
- 現在の印刷ジョブをキャンセルします。[ジョブをキャンセル]の横に ✓ が表示されるまで上または下の矢印ボタンを押してから、 を押します。
- プリンタメモリを増設します。

50 PPDS フォントエラー

以下の方法をいくつか試します。

- [続行]の横に ✓ が表示されるまで上または下の矢印ボタンを押してから、 を押してメッセージを消去し、印刷を続行します。
- 要求されたフォントが見つかりません。PPDS メニューで、[最適に調整]を選択し、[オン]を選択します。類似のフォントを探し出し、該当するテキストに適用します。
- 現在の印刷ジョブをキャンセルします。[ジョブをキャンセル]の横に ✓ が表示されるまで上または下の矢印ボタンを押してから、 を押します。

52 リソースのためのフラッシュメモリの空き領域が不足

以下の方法をいくつか試します。

- [続行]の横に ✓ が表示されるまで上または下の矢印ボタンを押して、 を押してデフラグを中止し、印刷を続行します。
フラッシュメモリに保存されていないダウンロード済みのフォントおよびマクロは削除されます。
- フラッシュメモリに保存されているフォント、マクロ、その他のデータを削除します。
- より容量の大きなフラッシュメモリカードにアップグレードします。

53 フラッシュメモリーが初期化されていません

以下の方法をいくつか試します。

- [続行]の横に ✓ が表示されるまで上向または下の矢印ボタンを押して、 を押してデフラグを中止し、印刷を続行します。
- フラッシュメモリをフォーマットします。エラーメッセージが表示され続ける場合、フラッシュメモリが不良の可能性があるので交換する必要があります。

54 標準ネットワークソフトウェアエラー

以下の方法をいくつか試します。

- [続行]の横に ✓ が表示されるまで下矢印ボタンを押して、 を押してメッセージを消去します。
- プリンタの電源をいったん切り、再びオンにして、プリンタをリセットします。
- プリンタまたはプリントサーバのネットワークファームウェアをアップグレード(フラッシュ)します。

55 スロット < x > に非サポートのオプション

< x > はプリンタシステムボードのスロットです。

以下の方法をいくつか試します。

- 1 プリンタの電源を切ります。
- 2 コンセントから電源コードを抜きます。
- 3 プリンタのシステムボードから、サポートされていないオプションのカードを取り外します。
- 4 電源コードを正しく接地されたコンセントに接続します。
- 5 プリンタの電源を入れます。

56 標準 USB ポートが無効です

以下の方法をいくつか試します。

- [続行]の横に ✓ が表示されるまで上または下の矢印ボタンを押してから、 を押してメッセージを消去します。
プリンタが USB ポートから受信したデータは破棄されます。
- [USB バッファ]メニュー項目が[無効]に設定されていないことを確認します。

56 標準パラレルポート無効です

以下の方法をいくつか試します。

- [続行]の横に ✓ が表示されるまで上または下の矢印ボタンを押してから、 を押してメッセージを消去します。
プリンタがパラレルポートから受信したデータは破棄されます。
- [パラレルバッファ]メニュー項目が[無効]に設定されていないことを確認します。

58 取付けられたディスクが多過ぎます

- 1 プリンタの電源を切ります。
- 2 コンセントから電源コードを抜きます。
- 3 余分なディスクを取り外します。
- 4 電源コードを正しく接地されたコンセントに接続します。
- 5 プリンタの電源を入れます。

58 インストールされているフラッシュオプションが多過ぎます

余分なオプションのフラッシュメモリカードまたはオプションのファームウェアカードがプリンタにインストールされています。

以下の方法をいくつか試します。

- メッセージを消去して印刷を継続するには、 [継続]が表示されるまで上向き矢印ボタンまたは下向き矢印ボタンを押してから、を押します。
- 余分なフラッシュオプションを取り除くには、以下の手順に従います。
 - 1 プリンタの電源を切ります。
 - 2 コンセントから電源コードを抜きます。
 - 3 余分なフラッシュオプションを取り除きます。
 - 4 電源コードを正しくアースされたコンセントに接続します。
 - 5 プリンタの電源を入れます。

58 取付けられたカセットが多過ぎます

- プリンタの電源を切ります。
- コンセントから電源コードを抜きます。
- 不要なカセットを取り外します。
- プリンタの電源を入れます。

59 非互換な両面印刷ユニット

このプリンタ専用設計されたオプションのみサポートされています。

以下の方法をいくつか試します。

- 両面印刷ユニットを取り外します。
- メッセージを消去し、両面印刷ユニットを使用せずに印刷を続けるには、[続行]の横に が表示されるまで上または下の矢印ボタンを押してから、を押します。

59 非互換の封筒フィーダ

このプリンタ用に設計されたオプションのみがサポートされます。

以下の方法をいくつか試します。

- 封筒フィーダを取り外します。
- メッセージを消去して、封筒フィーダを使用せずに印刷を続行するには、を押します。

59 非互換の排紙トレイ < x > です

このプリンタ専用設計されたオプションのみサポートされています。

以下の方法をいくつか試します。

- 指定された排紙トレイを取り外します。
- メッセージを消去し、指定された排紙トレイを使用せずに印刷を続けるには、[続行]の横に が表示されるまで上または下の矢印ボタンを押してから、を押します。

59 非互換のカセット< x >です

このプリンタ専用に設計されたオプションのみサポートされています。

以下の方法をいくつか試します。

- 指定されたカセットを取り外します。
- メッセージを消去し、指定されたカセットを使用せずに印刷を続けるには、[続行]の横に√が表示されるまで上または下の矢印ボタンを押してから、を押します。

61 ハードディスク故障

ハードディスクが必要な操作を実行する前に、別のハードディスクを取り付けます。

80 定期メンテナンスが必要

プリンタの定期メンテナンスを実施する必要があります。メンテナンスキットを注文します。メンテナンスキットには、ピックアップローラー、チャージロール、転写ローラー、およびフューザの交換に必要な部品がすべて含まれています。

84 感光体ユニット寿命近し

感光体キットの寿命が近づいています。

以下の方法をいくつか試します。

- 感光体キットを交換します。
- [続行]の横に√が表示されるまで上または下の矢印ボタンを押してから、を押してメッセージを消去し、印刷を続行します。

84 感光体キット交換

この感光体キットは寿命に達しています。新しい感光体キットを取り付けてください。

88 カートリッジ残り僅か

トナー残量が少なくなっています。トナーカートリッジを交換した後に、[続行]の横に√が表示されるまで上または下の矢印ボタンを押してから、を押してメッセージを消去し、印刷を続行します。

88.yy カートリッジを交換

トナーカートリッジが空になりました。

- 1 トナーカートリッジを交換します。
- 2 メッセージを消去するには√[継続]が表示されるまで上向き矢印ボタンまたは下向き矢印ボタンを押してから、を押します。

1565 エミュレーションエラー、オプションを読み込む

メッセージは 30 秒後に消え、ファームウェアカードのダウンロードエミュレータが無効になります。

印刷の問題を解決する

複数言語の PDF が印刷されない

文書に使用できないフォントが含まれている。

- 1 印刷する文書を Adobe Acrobat で開きます。
- 2 プリンタアイコンをクリックします。
[印刷]ダイアログボックスが表示されます。
- 3 [画像として印刷]を選択します。
- 4 [OK]をクリックします。

プリンタ操作パネルの画面に何も表示されないか、ひし形の記号のみが表示される

プリンタの自己診断が失敗した。プリンタの電源を切って約 10 秒間待ってから、再び電源を入れます。

時計のグラフィックスと[準備完了]が表示されない場合、プリンタの電源を切ってカスタマサポートに問い合わせてください。

ジョブが印刷できない

ここでは解決方法を示しています。以下の方法をいくつか試します。

プリンタの印刷準備が完了していることを確認する

印刷するジョブを送信する前に、「準備完了」または「電力節約」が画面に表示されていることを確認します。

標準排紙トレイが満杯かどうかを確認する

標準排紙トレイにたまった用紙を取り除きます。

給紙カセットが空かどうかを確認する

カセットに用紙をセットします。

正しいプリンタソフトウェアがインストールされていることを確認する

- 正しいプリンタソフトウェアを使用していることを確認します。
- USB ポートを使用している場合、サポートしているオペレーティングシステムを実行し、互換性のあるプリンタソフトウェアを使用しているか確認します。

内蔵プリントサーバーが正しくインストールされ、動作していることを確認する

- 内蔵プリントサーバーが正しくインストールされ、プリンタがネットワークに接続されていることを確認します。
- ネットワーク設定ページを印刷し、ステータスが「接続」となっていることを確認します。ステータスが「未接続」となっている場合は、ネットワークケーブルを確認してから、再度ネットワーク設定ページを印刷します。ネットワークが正常に動作していることをシステムサポート担当者に問い合わせてください。

推奨する USB ケーブル、シリアルケーブル、ETHERNET ケーブルを使用していることを確認する

プリンタのケーブルがしっかりと接続されていることを確認する

ケーブルがプリンタとプリントサーバーにしっかりと接続されていることを確認します。

詳細については、プリンタに同梱のセットアップ説明書類を参照してください。

コンフィデンシャルジョブまたはその他の保持ジョブが印刷できない

ここでは解決方法を示しています。以下の方法をいくつか試します。

ジョブが一部しかない、ジョブがない、または空白ページを印刷している

印刷ジョブに、フォーマットエラーまたは無効なデータが含まれている可能性があります。

- 印刷ジョブを削除し、もう一度印刷します。
- PDF ドキュメントの場合は、PDF を作成しなおしてもう一度印刷します。

プリンタに十分なメモリ容量があることを確認します。

保持ジョブのリストをスクロールしてジョブをいくつか削除し、プリンタメモリの空き容量を増やします。


ジョブの印刷に予想以上の時間がかかる

ここでは解決方法を示しています。以下の方法をいくつか試します。

印刷ジョブを簡素化する

ジョブで使用するフォントの数とサイズ、イメージの数と複雑さ、またはページ数を減らします。

[ページ保護]設定をオフにする

- 1 プリンタ操作パネルで  を押します。
- 2 [設定]の横に が表示されるまで上または下の矢印ボタンを押してから、 を押します。
- 3 [一般設定]の横に が表示されるまで上または下の矢印ボタンを押してから、 を押します。
- 4 [印刷リカバリー]の横に が表示されるまで上または下の矢印ボタンを押してから、 を押します。
- 5 [ページ保護]の横に が表示されるまで上または下の矢印ボタンを押してから、 を押します。
- 6 [オフ]の横に が表示されるまで上または下の矢印ボタンを押してから、 を押します。

ジョブが誤ったカセットまたは用紙に印刷される

用紙のタイプ設定を確認する

用紙のタイプ設定がカセットにセットした用紙のタイプと一致していることを確認する

- 1 プリンタ操作パネルの[用紙]メニューで、用紙のタイプの設定を確認します。
- 2 ジョブを送信して印刷する前に、正しいタイプ設定を指定してください。
 - Windows の場合、[印刷]の[プロパティ]でタイプを指定します。
 - Macintosh の場合、「プリント」ダイアログボックスでタイプを指定します。

印刷される文字が正しくない

プリンタがダンプリストモードになっていないか確認します。

画面に「16 進トレース」と表示されている場合は、ジョブを印刷する前にダンプリストモードを終了する必要があります。プリンタの電源を切ってから再び入れて、ダンプリストモードを終了します。

カセットがリンクしない

ここでは解決方法を示しています。以下の方法をいくつか試します。

同じサイズとタイプの用紙をセットします

- リンクされる各カセットに同じサイズとタイプの用紙をセットします。
- 各カセットにセットした用紙のサイズに合った正しい位置まで用紙ガイドを移動します。

用紙サイズと用紙の種類の設定を使用します

- メニュー設定ページを印刷し、各カセットの設定を比較します。
- 必要に応じて、[用紙 サイズ/タイプ]メニューで設定を調整します。

メモ: 多目的フィーダでは、用紙のサイズが自動で検知されません。[用紙 サイズ/タイプ]メニューでサイズを設定する必要があります。

大きなジョブで丁合ができない

ここでは解決方法を示しています。以下の方法をいくつか試します。

[丁合印刷]が[オン]に設定されていることを確認する

[仕上げ]メニューまたは[印刷プロパティ]から、[丁合印刷]を[オン]に設定します。

メモ: ソフトウェアで[丁合印刷]を[オフ]に設定すると、[仕上げ]メニューの設定が変更されます。

印刷ジョブを簡素化する


フォントの数と大きさ、イメージの数と複雑性、ジョブのページ数を減らして、印刷ジョブを簡素化します。

プリンタのメモリが十分であることを確認する

プリンタメモリまたはオプションのハードディスクを増設します。

予期せずに印刷が中断する

以下の手順に従って[印刷時間切れ]の値を増やします。

- 1 プリンタ操作パネルで  を押します。
- 2 [設定]の横に が表示されるまで上または下の矢印ボタンを押してから、 を押します。
- 3 [一般設定]の横に が表示されるまで上または下の矢印ボタンを押してから、 を押します。
- 4 [時間切れ]の横に が表示されるまで上または下の矢印ボタンを押してから、 を押します。
- 5 [印刷時間切れ]の横に が表示されるまで上または下の矢印ボタンを押してから、 を押します。
- 6 希望の設定値が表示されるまで上または下の矢印ボタンを押してから、 を押します。

オプションの問題を解決する

ソフトウェアプログラムまたはアプリケーションで選択した設定は、プリンタ操作パネルで選択した設定よりも優先されます。オプションが機能しない場合は、そのオプションがソフトウェアとプリンタ操作パネルの両方で選択されていることを確認してください。

オプションが正しく動作しないか、取り付け後に停止する

ここでは解決方法を示しています。以下の方法をいくつか試します。

プリンタをリセットする

プリンタの電源を切って約 10 秒間待ち、再びオンにします。

オプションがプリンタに接続されているか確認する

- 1 プリンタの電源を切ります。
- 2 プリンタの電源コードを抜きます。
- 3 オプションとプリンタ間の接続を確認します。

オプションが正しく取り付けられていることを確認する

オプションが選択されていることを確認する

印刷を実行したコンピュータからオプションを選択します。詳細については、39 ページの「プリンタドライバの使用可能なオプションを更新する」を参照してください。

用紙カセット

ここでは解決方法を示しています。以下の方法をいくつか試します。

用紙が正しくセットされていることを確認する

- 1 用紙カセットを開けます。
- 2 紙づまりや給紙ミスがないか確認します。
- 3 用紙ガイドが用紙の端と合っているか確認します。
- 4 用紙カセットが正しく閉まっているか確認します。

プリンタをリセットする

プリンタの電源を切って約 10 秒間待ち、再びオンにします。

用紙カセットが正しく取り付けられていることを確認する

2,000 枚ドロワーに関する問題を解決する

以下の方法をいくつか試します。

エレベータカセットが適切に機能していない

- プリンタが 2,000 枚ドロワーに正しく接続されていることを確認します。
- プリンタの電源が入っていることを確認します。
- 2,000 枚ドロワーの背面に電源コードがしっかりと接続されていることを確認します。
- カセットが空の場合、カセットに用紙をセットします。
- 紙づまりを除去します。

用紙フィードローラーが回転せず、用紙を送らない

- プリンタが 2,000 枚ドロワーに正しく接続されていることを確認します。
- プリンタの電源が入っていることを確認します。

ドロワーで紙づまりが毎回発生する

- 用紙をほぐします。
- ドロワーが正しく取り付けられていることを確認します。
- 用紙が正しくセットされていることを確認します。
- 用紙または専用紙が仕様に合っており、損傷がないことを確認します。
- ガイドが、セットされた用紙のサイズに合った正しい位置にあることを確認します。

封筒フィーダ

ここでは解決方法を示しています。以下の方法をいくつか試します。

プリンタをリセットする

プリンタの電源を切って約 10 秒間待ち、再びオンにします。

封筒が正しくセットされていることを確認する

- 1 使用する封筒の長さに合わせて封筒サポートを調節します。
- 2 詳細については、63 ページの「封筒フィーダをセットする」を参照してください。

用紙タイプと用紙サイズの設定を確認する

用紙タイプと用紙サイズの設定が、使用している封筒に合っていることを確認します。

- 1 プリンタ操作パネルの[用紙]メニューで、封筒フィーダの設定を確認します。
- 2 ジョブを送信して印刷する前に、コンピュータで正しい設定を指定してください。
 - Windows の場合、[印刷プロパティ]で設定を指定します。
 - Macintosh の場合、「プリント」ダイアログボックスで設定を指定します。

封筒フィーダが正しく取り付けられていることを確認する

メモリカード

メモリカードがプリンタのシステムボードにしっかりと取り付けられていることを確認します。

フラッシュメモリカード

フラッシュメモリカードがプリンタのシステムボードにしっかりと取り付けられていることを確認します。

アダプタ付きハードディスク

ハードディスクがプリンタのシステムボードにしっかりと接続されていることを確認します。

内部ソリューションポート

ここでは、内部ソリューションポート(ISP)が正しく動作しない場合の解決方法を示しています。以下の方法をいくつか試します。

ISP の接続を確認する

- ISP がプリンタのシステムボードにしっかりと取り付けられていることを確認します。
- ケーブルが正しいコネクタに確実に接続されていることを確認します。

ケーブルを確認する

正しいケーブルを使用してしっかりと接続されていることを確認します。

ネットワークソフトウェアが正しく設定されていることを確認する

ネットワーク印刷ソフトウェアのインストールについては、ソフトウェアおよび説明書類 CD の『ネットワークガイド』を参照してください。

給紙の問題を解決する

紙づまりが頻繁に発生する

ここでは解決方法を示しています。以下の方法をいくつか試します。

用紙を確認する

推奨用紙や専用紙を使用します。詳細については、用紙および専用紙に関するガイドの章を参照してください。

カセットの用紙の量が多すぎないことを確認する

セットした用紙の高さが、カセットまたは多目的フィーダに示されている上限を超えていないことを確認します。

用紙ガイドを確認する

セットした用紙のサイズに合った正しい位置までカセットのガイドを移動します。

湿度が高いため、用紙が湿気を吸収した可能性があります。


- 開封直後のパッケージから用紙をセットします。
- 用紙は、使用するときまで元の包装に入れて保管してください。

紙づまりを除去した後も紙づまりのメッセージが表示されている

- 1 用紙経路全体から紙づまりを除去します。
- 2 [続行]の横に ✓ が表示されるまで上または下の矢印ボタンを押してから、 を押します。

紙づまりを除去した後で紙づまりが発生したページが再印刷されない

[紙づまり後の処理]が[オフ]に設定されています。[紙づまり回復]を[自動]または[オン]に設定します。

- 1  を押します。
- 2 [設定]の横に ✓ が表示されるまで上または下の矢印ボタンを押してから、 を押します。
- 3 [一般設定]の横に ✓ が表示されるまで上または下の矢印ボタンを押してから、 を押します。
- 4 [印刷リカバリー]の横に ✓ が表示されるまで上または下の矢印ボタンを押してから、 を押します。
- 5 [紙づまり回復]の横に ✓ が表示されるまで上または下の矢印ボタンを押してから、 を押します。
- 6 [オン]の横に ✓ または [自動]の横に ✓ が表示されるまで上または下の矢印ボタンを押してから、 を押します。

印刷品質の問題を解決する

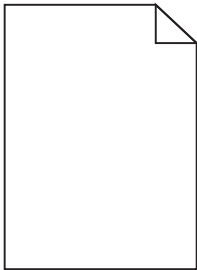
印刷品質に関する問題を特定する

印刷品質に関する問題を特定するには、印刷品質テストページを印刷します。

- 1 プリンタの電源を切ります。
- 2 プリンタの操作パネルで、 と右矢印ボタンを押しながらプリンタの電源を入れます。
- 3 時計のアニメーションが表示されたら、両方のボタンを離します。
プリンタが電源投入シーケンスを実行し、「構成設定メニュー」が表示されます。
- 4 [印刷品質ページ]の横に が表示されるまで上または下の矢印ボタンを押してから、 を押します。
ページがフォーマットされた後、「印刷品質テストページを印刷中」が表示され、ページが印刷されます。ページがすべて印刷されるまで、プリンタの操作パネルにメッセージが表示されます。
- 5 印刷品質テストページが印刷された後、[設定メニュー終了]の横に が表示されるまで上または下の矢印ボタンを押してから、 を押します。

以下のトピックには、印刷品質の問題を解決する際に役立つ情報が含まれています。これらの対処方法で問題が解決しない場合は、サービスにお問い合わせください。プリンタ部品の調整や交換が必要な場合があります。

空白ページが印刷される



ここでは解決方法を示しています。以下の方法をいくつか試します。

トナーカートリッジに梱包材が取り付けられたままになっている

トナーカートリッジを取り出し、梱包材が適切に取り外されていることを確認します。トナーカートリッジをもう一度取り付けます。

トナー残量が少ない

「88 カートリッジ残り僅か」と表示された場合は、新しいトナーカートリッジを注文してください。

それでも問題が解決しないときは、プリンタの保守サービスが必要な場合があります。詳細については、カスタマサポートにお問い合わせください。

イメージがクリッピングされる

以下の方法をいくつか試します。

ガイドを確認する

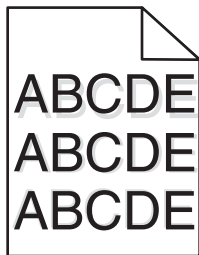
セットした用紙のサイズに合った正しい位置まで、カセットの幅ガイドと長さガイドを移動します。

用紙サイズの設定を確認する

用紙サイズの設定がカセットにセットした用紙のサイズと一致していることを確認します。

- 1 プリンタ操作パネルの[用紙]メニューで、用紙サイズの設定を確認します。
- 2 ジョブを送信して印刷する前に、正しいサイズ設定を指定してください。
 - Windows の場合、[印刷]の[プロパティ]でサイズを指定します。
 - Macintosh の場合、「ページ設定」ダイアログボックスでサイズを指定します。

ゴースト

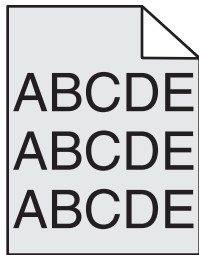


用紙のタイプ設定を確認する

用紙のタイプ設定がカセットにセットした用紙のタイプと一致していることを確認する

- 1 プリンタ操作パネルの[用紙]メニューで、用紙のタイプの設定を確認します。
- 2 ジョブを送信して印刷する前に、正しいタイプ設定を指定してください。
 - Windows の場合、[印刷]の[プロパティ]でタイプを指定します。
 - Macintosh の場合、「プリント」ダイアログボックスでタイプを指定します。

背景が薄いグレーになる

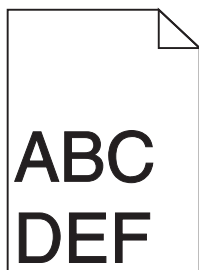


[トナーの濃さ]設定を確認する

[トナーの濃さ]でより薄い設定を選択します。

- プリンタ操作パネルの[印刷品質]メニューで設定を変更します。
- Windows の場合、[印刷プロパティ]で設定を変更します。
- Macintosh の場合、「プリント」ダイアログボックスで設定を変更します。

余白が正しくない



ここでは解決方法を示しています。以下の方法をいくつか試します。

用紙ガイドを確認する

セットした用紙の大きさに合った正しい位置までカセットのガイドを移動します。

用紙サイズの設定を確認する

用紙サイズの設定がカセットにセットした用紙のサイズと一致していることを確認します。

- 1 プリンタ操作パネルの[用紙]メニューで、用紙サイズの設定を確認します。
- 2 ジョブを送信して印刷する前に、正しいサイズ設定を指定してください。
 - Windows の場合、[印刷]の[プロパティ]でサイズを指定します。
 - Macintosh の場合、「ページ設定」ダイアログボックスでサイズを指定します。

用紙のカール

ここでは解決方法を示しています。以下の方法をいくつか試します。

用紙のタイプ設定を確認する

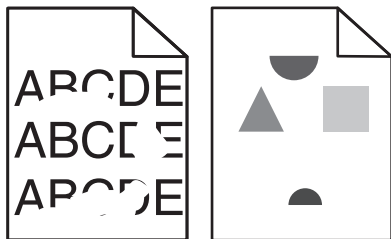
用紙のタイプ設定がカセットにセットした用紙のタイプと一致していることを確認する

- 1 プリンタ操作パネルの[用紙]メニューで、用紙のタイプの設定を確認します。
- 2 ジョブを送信して印刷する前に、正しいタイプ設定を指定してください。
 - Windows の場合、[印刷]の[プロパティ]でタイプを指定します。
 - Macintosh の場合、「プリント」ダイアログボックスでタイプを指定します。

湿度が高いため、用紙が湿気を吸収した

- 開封直後のパッケージから用紙をセットします。
- 用紙は、使用するときまで元の包装に入れて保管してください。

印刷の抜け



ここでは解決方法を示しています。以下の方法をいくつか試します。

湿度が高いため、用紙が湿気を吸収した

- 開封直後のパッケージから用紙をセットします。
- 用紙は、使用するときまで元の包装に入れて保管してください。

用紙のタイプ設定を確認する

用紙のタイプ設定がカセットにセットした用紙のタイプと一致していることを確認する

- 1 プリンタ操作パネルの[用紙]メニューで、用紙のタイプの設定を確認します。
- 2 ジョブを送信して印刷する前に、正しいタイプ設定を指定してください。
 - Windows の場合、[印刷]の[プロパティ]でタイプを指定します。
 - Macintosh の場合、「プリント」ダイアログボックスでタイプを指定します。

用紙を確認する

きめの粗い用紙は使用しないようにします。

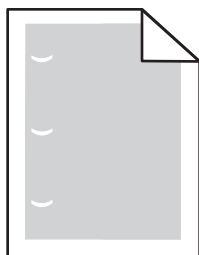
トナー残量が少ない

「88 トナー残り僅か」のメッセージが表示された場合、または印刷がかすれるようになった場合は、トナーカートリッジを交換してください。

フューザが磨耗しているか不良の可能性がある

フューザを交換します。

印刷不良が繰り返し発生する



ここでは解決方法を示しています。以下の方法をいくつか試します。

次の間隔で印刷不良が繰り返し発生する場合は、転写ローラを交換します。

58.7 mm (2.31 インチ)

次の間隔で印刷不良が繰り返し発生する場合は、感光体を交換します。

44 mm (1.73 インチ)

次の間隔で印刷不良が繰り返し発生する場合は、フューザを交換します。

- 78.5 mm (3.09 インチ)
- 94.2 mm (3.71 インチ)

印刷が傾く

ここでは解決方法を示しています。以下の方法をいくつか試します。

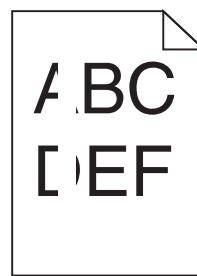
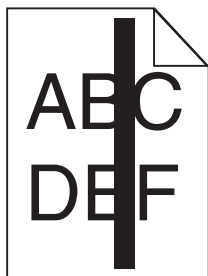
用紙ガイドを確認する

セットした用紙の大きさに合った正しい位置までカセットのガイドを移動します。

用紙を確認する

プリンタの仕様に合った用紙を使用していることを確認します。

用紙または OHP シートに黒いすじまたは白いすじが現れる



ここでは解決方法を示しています。以下の方法をいくつか試します。

フィルパターンが正しいことを確認する

フィルパターンが正しくない場合は、ソフトウェアプログラムで別なフィルパターンを選択します。

用紙のタイプを確認する

- 異なるタイプの用紙を試してみます。
- 推奨されている OHP フィルムのみを使用します。
- [用紙のタイプ] 設定がカセットまたはフィーダにセットした用紙のタイプと一致していることを確認します。
- [用紙表面粗さ] 設定がカセットまたはフィーダにセットした用紙または専用紙のタイプに合っていることを確認します。

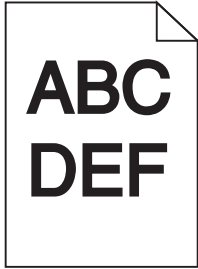
トナーカートリッジ内でトナーが偏っていないことを確認する

トナーカートリッジを取り出し、カートリッジを左右に振ってトナーの偏りをなくしてから、再び取り付けます。

トナーカートリッジが不良またはトナーカートリッジのトナーが残り少ない

使用済みトナーカートリッジを新品のカートリッジと交換します。

印刷が濃すぎる



ここでは解決方法を示しています。以下の方法をいくつか試します。

濃さ、明度、コントラストの設定を確認する

トナーの濃さ設定が濃すぎる、明るさ設定が暗すぎる、またはコントラスト設定が高すぎます。

- プリンタの操作パネルの[印刷品質]メニューでこれらの設定を変更します。
- Windows の場合、[印刷]の[プロパティ]でこれらの設定を変更します。
- Macintosh の場合、「プリント」ダイアログボックスのポップアップメニューでこれらの設定を変更します。

湿度が高いため、用紙が湿気を吸収した

- 開封直後のパッケージから用紙をセットします。
- 用紙は、使用するときまで元の包装に入れて保管してください。

用紙を確認する

きめの粗い用紙は使用しないようにします。

用紙のタイプ設定を確認する

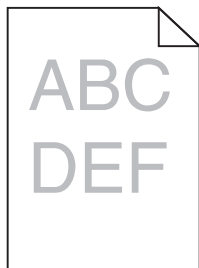
用紙のタイプ設定がカセットにセットした用紙のタイプと一致していることを確認する

- 1 プリンタ操作パネルの[用紙]メニューで、用紙のタイプの設定を確認します。
- 2 ジョブを送信して印刷する前に、正しいタイプ設定を指定してください。
 - Windows の場合、[印刷]の[プロパティ]でタイプを指定します。
 - Macintosh の場合、「プリント」ダイアログボックスでタイプを指定します。

トナーカートリッジに欠陥がある

トナーカートリッジを取り付けます。

印刷が薄すぎる



ここでは解決方法を示しています。以下の方法をいくつか試します。

濃さ、明度、コントラストの設定を確認する

[トナーの濃さ]設定が薄すぎる、[明るさ]設定が明るすぎる、または[コントラスト]設定が低すぎます。

- プリンタの操作パネルの[印刷品質]メニューでこれらの設定を変更します。
- Windows の場合、[印刷]の[プロパティ]でこれらの設定を変更します。
- Macintosh の場合、「プリント」ダイアログボックスのポップアップメニューでこれらの設定を変更します。

湿度が高いため、用紙が湿気を吸収した

- 開封直後のパッケージから用紙をセットします。
- 用紙は、使用するときまで元の包装に入れて保管してください。

用紙を確認する

きめの粗い用紙は使用しないようにします。

用紙のタイプ設定を確認する

用紙のタイプ設定がカセットにセットした用紙のタイプと一致していることを確認する

- 1 プリンタ操作パネルの[用紙]メニューで、用紙のタイプの設定を確認します。
- 2 ジョブを送信して印刷する前に、正しいタイプ設定を指定してください。
 - Windows の場合、[印刷]の[プロパティ]でタイプを指定します。
 - Macintosh の場合、「プリント」ダイアログボックスでタイプを指定します。

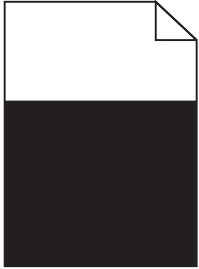
トナー残量が少ない

「88 カートリッジ残り僅か」と表示された場合は、新しいトナーカートリッジを注文してください。

トナーカートリッジに欠陥がある

トナーカートリッジを取り付けます。

ソリッドカラーページ



ここでは解決方法を示しています。以下の方法をいくつか試します。

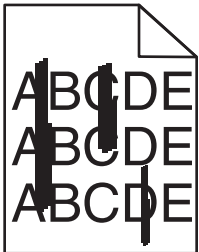
トナーカートリッジが適切に取り付けられていることを確認してください。

トナーカートリッジを取り出し、カートリッジを左右に振ってトナーの偏りをなくしてから、再び取り付けます。

トナーカートリッジが不良またはトナーカートリッジのトナーが残り少ない

使用済みトナーカートリッジを新品のカートリッジと交換します。それでも問題が解決しないときは、プリンタの保守サービスが必要な場合があります。詳細については、カスタマサポートにお問い合わせください。

縦方向のすじ



ここでは解決方法を示しています。以下の方法をいくつか試します。

トナーに染みがある

以下の手順に従い、ジョブの給紙に別のカセットまたはフィーダを選択します。


- プリンタの操作パネルの[用紙]メニューで、[標準設定給紙源]を選択します。
- Windows の場合、[印刷]の[プロパティ]で給紙源を選択します。
- Macintosh の場合、「プリント」ダイアログのポップアップメニューから給紙源を選択します。

トナーカートリッジが不良

トナーカートリッジを取り付けます。

用紙経路に紙づまりが発生している

トナーカートリッジ付近の用紙経路を確認します。

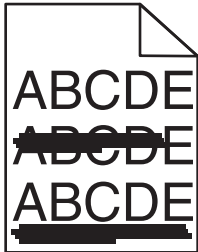
 **危険！表面は高温です：**プリンタの内部は高温になっている場合があります。高温になったコンポーネントで火傷などを負わないように、表面が冷えてから触れてください。

用紙を取り除きます。

用紙経路にトナーがある

カスタマサポートにお問い合わせください。

横方向のすじ



ここでは解決方法を示しています。以下の方法をいくつか試します。

トナーに染みがある

以下の手順に従い、ジョブの給紙に別のカセットまたはフィーダを選択します。


- プリンタの操作パネルの[用紙]メニューで、[標準設定給紙源]を選択します。
- Windows の場合、[印刷]の[プロパティ]で給紙源を選択します。
- Macintosh の場合、「プリント」ダイアログのポップアップメニューから給紙源を選択します。

トナーカートリッジに欠陥がある

トナーカートリッジを取り付けます。

用紙経路に紙づまりが発生している

トナーカートリッジ付近の用紙経路を確認します。

 **危険！表面は高温です：**プリンタの内部は高温になっている場合があります。高温になったコンポーネントで火傷などを負わないように、表面が冷えてから触れてください。

用紙を取り除きます。

用紙経路にトナーがある

カスタマサポートにお問い合わせください。

ページ上にトナーフォグまたは背景のシェーディングが現れる

ここでは解決方法を示しています。以下の方法をいくつか試します。

トナーカートリッジに欠陥がある

トナーカートリッジを取り付けます。

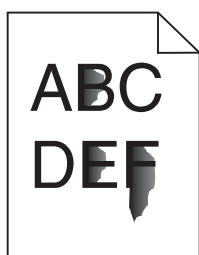
チャージロールに欠陥がある

チャージロールを交換します。

用紙経路にトナーがある

カスタマサポートにお問い合わせください。

トナーのはがれ



ここでは解決方法を示しています。以下の方法をいくつか試します。

用紙のタイプ設定を確認する

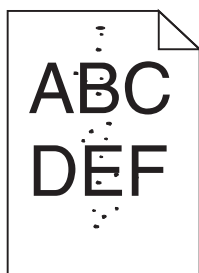
用紙のタイプ設定がカセットにセットした用紙のタイプと一致していることを確認する

- 1 プリンタ操作パネルの[用紙]メニューで、用紙のタイプの設定を確認します。
- 2 ジョブを送信して印刷する前に、正しいタイプ設定を指定してください。
 - Windows の場合、[印刷]の[プロパティ]でタイプを指定します。
 - Macintosh の場合、「プリント」ダイアログボックスでタイプを指定します。

[用紙表面粗さ]設定を確認する

プリンタ操作パネルの[用紙]メニューで[用紙表面粗さ]設定がカセットにセットした用紙と一致していることを確認します。

トナーの染み



ここでは解決方法を示しています。以下の方法をいくつか試します。

トナーカートリッジに欠陥がある

トナーカートリッジを取り付けます。

用紙経路にトナーがある

カスタマサポートにお問い合わせください。

OHP フィルムへの印刷品質が悪い

以下の方法をいくつか試します。

OHP フィルムを確認する

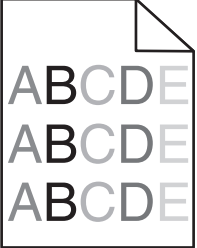
プリンタの仕様に適合する OHP フィルムのみを使用してください。

用紙のタイプ設定を確認する

用紙のタイプ設定がカセットにセットした用紙のタイプと一致していることを確認する

- 1 プリンタ操作パネルの [用紙] メニューで、用紙のタイプの設定を確認します。
- 2 ジョブを送信して印刷する前に、正しいタイプ設定を指定してください。
 - Windows の場合、[印刷プロパティ] でタイプを指定します。
 - Macintosh の場合、「プリント」ダイアログボックスでタイプを指定します。

印刷濃度が一定でない

例	症状	解決方法
	トナーカートリッジが磨耗しているか不良。	トナーカートリッジを交換します。
	感光体が磨耗しているか不良。	感光体を交換します。

技術サポートへの問い合わせ

技術サポートへ問い合わせる場合は、発生している問題、画面に表示されているメッセージ、問題を解決するためにすでに試みたトラブルシューティング手順について説明してください。

プリンタ機種とサービスタグナンバーまたはエクスプレスサービスコードを調べておく必要があります。詳細については、プリンタの上部フロントカバーの内側に貼ってあるラベルを参照してください。サービスタグナンバーは、メニュー設定ページにも記載されています。

その他の技術サポートについては、デルのサポートホームページ (support.dell.com) で確認してください。

付録

デル テクニカルサポートのご利用条件

技術者によるテクニカルサポートをお受けいただくには、トラブルシューティングに対するお客様のご協力とご自身での操作が必要となります。サポートでは、オペレーティングシステム、ソフトウェア、ハードウェア用ドライバなどの出荷時の設定への復元と、プリンタおよびデルが取り付けを行ったすべてのハードウェアの機能の適正についての確認を行います。技術者によるこのテクニカルサポートのほかにも、デル カスタマーサービスでのオンラインテクニカルサポートもご利用いただけます。また、テクニカルサポートの追加オプションをご購入いただくことができます。

デルでは、プリンタおよびデルがインストールまたは取り付けを行ったすべてのソフトウェアと周辺機器に対して、限定テクニカルサポートを提供しています。Software & Peripherals (DellWare)、ReadyWare、Custom Factory Integration (CFI/DellPlus) などから購入およびインストールされたものを含む、サードパーティ製ソフトウェアおよび周辺機器に対するサポートは、それらの製造元により提供されます。

デルへのお問い合わせ

デルサポートには、support.jp.dell.com からアクセスできます。最初に表示されるページで地域を選択し、要求される詳細に記入すると、ヘルプツールおよび情報にアクセスできます。

オンラインでのデルへのお問い合わせには、次のアドレスをご利用ください。

- インターネット

www.dell.com/

www.dell.com/ap/ (アジア太平洋諸国のみ)

www.dell.com/jp/ (日本のみ)

www.euro.dell.com (ヨーロッパのみ)

www.dell.com/la/ (中南米諸国のみ)

www.dell.ca (カナダのみ)

- 匿名 FTP (ファイル転送プロトコル)

[ftp.dell.com](ftp://ftp.dell.com)

ログインユーザー名 : anonymous、パスワードにはお客様の E メールアドレスを入力してください。

- E メールサポートサービス

mobile_support@us.dell.com

support@us.dell.com

la-techsupport@dell.com (中南米諸国のみ)

apsupport@dell.com (アジア太平洋諸国のみ)

support.jp.dell.com (日本のみ)

support.euro.dell.com (ヨーロッパのみ)

- E メール見積もりサービス

apmarketing@dell.com (アジア太平洋諸国のみ)

sales_canada@dell.com (カナダのみ)

保証および返品条件

Dell Inc. (以下「デル」といいます)は、ハードウェア製品の製造のために、新品、または業界標準の慣例に従い新品と同等とみなされる部品およびコンポーネントを使用しています。お使いのプリンタに対するデルの保証については、『製品情報ガイド』を参照してください。

索引

数字

1565 エミュレーションエラー、オプションを読み込む 169
2000 枚カセット
用紙のセット 57
250 枚カセット(標準またはオプション)
用紙のセット 54
281 紙詰り 152
282 紙詰り 152
30 無効な再充填、カートリッジを交換 164
31.yy 不良または無いカートリッジを交換 164
32.yy デバイスがサポートしていないカートリッジ品番 164
34 用紙が短すぎます 164
35 リソース保存機能を使うにはメモリー不足です 165
37 ジョブの丁合いにはメモリー不足 165
37 メモリー不足、保持されたジョブは幾つか削除されました 165
37 フラッシュメモリのデフラグにはメモリー不足です 165
38 メモリー フル 166
39 複雑なページ、印刷されない箇所があります 166
50 PPDS フォントエラー 166
52 リソースのためのフラッシュメモリの空き領域が不足 166
53 フラッシュメモリーが初期化されていません 166
54 標準ネットワークソフトウェアエラー 167
550 枚カセット(標準またはオプション)
用紙のセット 54
55 スロットに非サポートのオプション 167
56 標準 USB ポートが無効です 167
56 標準パラレルポート無効です 167
58 取付けられたカセットが多過ぎます 168
58 取付けられたディスクが多過ぎます 167

58 取付けられたフラッシュオプションが多過ぎます 168
59 非互換な両面印刷ユニット 168
59 非互換のカセット<x>です 169
59 非互換の排紙トレイ<x>です 168
59 非互換の封筒フィーダ 168
61 ハードディスクの故障 169
80 定期メンテナンスが必要 169
84 感光体キット交換 169
84 感光体ユニット寿命近し 169
88.yy カートリッジを交換 169
88 カートリッジ残り僅か 169

アルファベット

[AppleTalk]メニュー 104
Ethernet ネットワーク
Macintosh 45
Windows 45
Ethernet ポート 36
E メール
紙づまりの通知 138
消耗品残量少の通知 138
必要な用紙の通知 138
別の用紙が必要であることの通知 138
[HTML]メニュー 127
[IPv6]メニュー 103
Macintosh
ワイヤレスネットワークの設置 42
MICR カートリッジを取付け 160
[NetWare]メニュー 105
OHP フィルム
使用上のヒント 78
用紙のセット 60
[PCL]メニュー 123
[PDF]メニュー 123
[PostScript]メニュー 123
[PPDS]メニュー 126
[SMTP 設定]メニュー 111
[TCP/IP]メニュー 102
USB ポート 36
USB メニュー 106
Web サイト
入手 13

Windows
ワイヤレスネットワークの設置 40
[XPS]メニュー 122

あ行

[アクティブ NIC]メニュー 99
アダプタ付きハードディスク
トラブルシューティング 175
厚紙
使用上のヒント 79
用紙のセット 60
安全に関する情報 11, 12
[一般設定]メニュー 114
移動、プリンタ 136
[イメージ]メニュー 128
印刷
Macintosh から 77
Windows から 77
印刷品質テストページ 83
インストール、プリンタソフトウェア 38
ディレクトリリスト 83
ネットワーク設定ページ 38
フォントのサンプルリスト 83
フラッシュドライブから 82
メニュー設定ページ 37
印刷、コンフィデンシャルジョブおよびその他の保持ジョブ
Macintosh の場合 80
Windows の場合 80
印刷ステータスウィンドウ 75
印刷のトラブルシューティング
印刷される文字が正しくない 172
大きなジョブで丁合ができない 172
カセットがリンクしない 172
紙づまりが頻繁に発生する 176
ジョブが誤ったカセットで印刷される 172
ジョブが誤った用紙に印刷される 172
ジョブが印刷できない 170
ジョブに予想以上の時間がかかる 171
複数言語の PDF が印刷されない 170
保持ジョブが印刷できない 171

用紙のカール 179
予期せずに印刷が中断する 173
余白が正しくない 179
印刷品質テストページ
印刷 83
印刷品質のトラブルシューティング
OHP フィルムの印刷品質が悪い 187
イメージがクリッピングされる 178
印刷が薄すぎる 183
印刷が傾く 181
印刷が濃すぎる 182
印刷濃度が一定でない 187
印刷の抜け 180
印刷品質テストページ 177
印刷不良が繰り返し発生する 180
空白ページが印刷される 177
黒いすじ 181
ゴースト 178
白いすじ 181
ソリッドカラーページ 184
縦方向のすじ 184
トナーの染み 186
トナーのはがれ 186
トナーフォグまたは背景のシェーディング 185
背景が薄いグレーになる 178
横方向のすじが発生する 185
[印刷品質]メニュー 120
インストール、プリンタソフトウェア
オプションの追加 39
エラーメッセージ
58 取付けられたカセットが多過ぎます 168
応答しないプリンタの確認 155
オプション
FAX カード 19
内蔵 19
内部ソリューションポート 19, 25
ネットワーク 19
ファームウェアカード 19, 22
フラッシュメモリカード 22
プリンタハードディスク 19, 31
ポート 19
メモリカード 19, 21
用紙カセット 35
オプションを取り付ける
取り付け順序 35

か行

ガイドライン
OHP フィルム 78
厚紙 79
封筒 78
レターヘッド紙 77
下記から用紙を取除く<<リンクされたトレイ名>> 164
確認印刷ジョブ 79
Macintosh での印刷 80
Windows での印刷 80
カセット
リンク 64, 65
リンクの解除 64, 65
カセット<x>の接続を確認 158
カセット<x>を挿入 159
カセット<x>を取り付ける、または印刷ジョブをキャンセルする 159
カセットのリンク 65, 66
カセットのリンクの解除 65, 66
カセット、用紙
取り付け 35
紙づまり
紙づまり箇所 142
発生箇所 142
番号 142
防止 141
紙づまりの除去
200 142
201 143
202、203 144
230 145
231 ~ 239 (オプションの両面印刷ユニット) 147
241 ~ 245 149
250 149
260 150
271 ~ 279 151
280 151
283 ホチキス詰り 153
ホチキス 153
画面のトラブルシューティング
画面に何も表示されない 170
画面にひし形の記号のみが表示される 170
画面、プリンタ操作パネル 17
感光体キット
交換 133
技術サポートへの問い合わせ 187

機密印刷ジョブ 79
Macintosh での印刷 80
Windows での印刷 80
<給紙源>に<サイズ>をセットする 160
<給紙源>に<タイプ><サイズ>をセットする 160
<給紙源>に<ユーザー定義文字列>をセットする 160
<給紙源>に<ユーザー定義タイプ名>をセットする 160
<給紙源>を<サイズ>に変更 156
<給紙源>を<タイプ><サイズ>に変更 157
<給紙源>を<ユーザー定義文字列>に変更 156
<給紙源>を<ユーザー定義タイプ名>に変更 156
給紙のトラブルシューティング
紙づまりが発生したページが再印刷されない 176
紙づまりを除去した後もメッセージが表示されている 176
繰り返し印刷ジョブ 79
Macintosh での印刷 80
Windows での印刷 80
[グローバル設定]メニュー 96
ケーブル
Ethernet 36
USB 36
交換
感光体キット 133
トナーカートリッジ 132
構成設定
プリンタ 14
構成設定情報
ワイヤレスネットワーク 40
[コンフィデンシャル印刷]メニュー 112

さ行

再生紙
使用 70
サポートされていないディスク 164
[仕上げ]メニュー 118
システムボード
アクセス 19
出荷時標準設定の復元
プリンタ操作パネルメニュー 140
状況監視センター 74

- 状況の確認、消耗品 131
- 情報の入手 13
- 消耗品
 - 状況 131
 - 節約 130
 - 保管 130
- 消耗品の節約 130
- ジョブの印刷
 - キャンセル、Macintosh から 84
 - キャンセル、Windows 84
 - キャンセル、プリンタの操作パネルから 84
- ジョブのキャンセル
 - Macintosh から 84
 - Windows から 84
 - プリンタの操作パネルから 84
- [シリアル<x>]メニュー 109
- シリアル印刷
 - 設定 50
- シリアルポート 50
- 全ての排紙トレイから印刷結果を取除く 164
- 清掃
 - プリンタの外観 130
- [セキュリティ監査ログ]メニュー 113
- 接続、ケーブル 36
- 設定
 - TCP/IP アドレス 102
 - シリアル印刷 50
 - ポート設定 48
 - ユニバーサル用紙のサイズ 53
 - 用紙のサイズ 52
 - 用紙のタイプ 52
- [セットアップ]メニュー 117
- 説明書類の入手 13
- 操作パネル、プリンタ 17
 - 出荷時標準設定の復元 140
- その他のメニュー 112
- ソフトウェア
 - 印刷ステータスウィンドウ 75
 - 状況監視センター 74
 - ドライバプロファイラ 74
 - プリンタ警告ユーティリティ 74
 - プリンタ消耗品再注文アプリケーション 75
- た行**
- [代替サイズ]メニュー 91
- 多目的フィーダ
 - 用紙のセット 60
- [多目的フィーダ設定]メニュー 90
- 注文、消耗品
 - コンピュータにローカル接続されたプリンタ 131
 - ネットワークに接続されたプリンタ 131
- ディスクが破損しています 158
- ディレクトリリスト
 - 印刷 83
- 手差しフィーダに<サイズ>をセットする 161
- 手差しフィーダに<タイプ><サイズ>をセットする 162
- 手差しフィーダに<ユーザー定義文字列>をセットする 161
- 手差しフィーダに<ユーザ定義タイプ名>をセットする 161
- デバイス状況の確認
 - 内蔵 Web サーバー 138
- 電力節約
 - 調整 139
- ドア<x>を閉じる 158
- ドアを閉じるかカートリッジを挿入 158
- ドキュメントの印刷
 - Macintosh から 77
 - Windows から 77
- トナーカートリッジ
 - 交換 132
- ドライバプロファイラ 74
- トラブルシューティング
 - 応答しないプリンタの確認 155
 - プリンタの基本的な問題を解決する 155
 - 技術サポートへの問い合わせ 187
- トラブルシューティング、印刷
 - 印刷される文字が正しくない 172
 - 大きなジョブで丁合ができない 172
 - カセットがリンクしない 172
 - 紙づまりが頻繁に発生する 176
 - ジョブが誤ったカセットで印刷される 172
 - ジョブが誤った用紙に印刷される 172
 - ジョブが印刷できない 170
 - ジョブに予想以上の時間がかかる 171
 - 複数言語の PDF が印刷されない 170
 - 保持ジョブが印刷できない 171
- 用紙のカール 179
- 予期せずに印刷が中断する 173
- 余白が正しくない 179
- トラブルシューティング、印刷品質
 - OHP フィルムの印刷品質が悪い 187
 - イメージがクリッピングされる 178
 - 印刷が薄すぎる 183
 - 印刷が傾く 181
 - 印刷が濃すぎる 182
 - 印刷濃度が一定でない 187
 - 印刷の抜け 180
 - 印刷品質テストページ 177
 - 印刷不良が繰り返し発生する 180
 - 空白ページが印刷される 177
 - 黒いすじ 181
 - ゴースト 178
 - 白いすじ 181
 - ソリッドカラーページ 184
 - 縦方向のすじ 184
 - トナーの染み 186
 - トナーのはがれ 186
 - トナーフォグまたは背景のシェーディング 185
 - 背景が薄いグレーになる 178
 - 横方向のすじが発生する 185
- トラブルシューティング、画面
 - 画面に何も表示されない 170
 - 画面にひし形の記号のみが表示される 170
- トラブルシューティング、給紙
 - 紙づまりが発生したページが再印刷されない 176
 - 紙づまりを除去した後もメッセージが表示されている 176
- トラブルシューティング、プリンタオプション
 - 2,000 枚カセット 174
 - アダプタ付きハードディスク 175
 - オプションが動作しない 173
 - 内部ソリューションポート 175
 - 封筒フィーダ 175
 - フラッシュメモ리카ード 175
 - メモ리카ード 175
 - 用紙カセット 174
- 取り付け
 - ドライバのオプション 39
 - プリンタソフトウェア 38
 - ワイヤレスネットワーク 40, 42

トレイ< x > - < y >を再取付け 163
トレイ< x >を再取付け 162

な行

内蔵 Web サーバ 138
Eメール警告の設定 138
開かない 155
内部ソリューションポート
取付け 25
トラブルシューティング 175
内部ソリューションポート、ネットワーク
ポート設定を変更する 48
入手
Web サイト 13
情報 13
説明書類 13
[ネットワーク< x >]メニュー 99
[ネットワークカード]メニュー 101
ネットワーク設定ページ
印刷 38

は行

排紙トレイ
リンク 65
排紙トレイ< x >から用紙を取除く 164
排紙トレイ< x >を取り付ける、または印刷ジョブをキャンセルする 159
排紙トレイから用紙を取除く 163
[排紙トレイ設定]メニュー 97
[パラレル]メニュー 107
光ファイバー
ネットワーク設定 45
[日付と時間を設定]メニュー 113
表示
レポート 139
標準カセット
用紙のセット 54
[標準設定給紙源]メニュー 87
[標準ネットワーク]メニュー 99
ヒント
ラベル、用紙 79
ファームウェアカード
取付け 22
フィニッシャの上部カバー閉じる 158
フィニッシャの側面ドアを閉じる 158

封筒
使用上のヒント 78
用紙のセット 60, 63
封筒高度機能 91
封筒フィーダを再取り付け 163
封筒フィーダを取り付ける、または印刷ジョブをキャンセルする 159
フォントのサンプルリスト
印刷 83
フラッシュドライブ 82
フラッシュメモ리카ード
トラブルシューティング 175
取付け 22
プリンタ
移動 136
機種 14
構成 14
最小クリアランス 16
場所の選択 16
輸送 137
プリンタオプションのトラブルシューティング
2,000 枚カセット 174
アダプタ付きハードディスク 175
オプションが動作しない 173
内部ソリューションポート 175
封筒フィーダ 175
フラッシュメモ리카ード 175
メモ리카ード 175
用紙カセット 174
プリンタ警告ユーティリティ 74
プリンタ消耗品再注文アプリケーション 75
プリンタ操作パネル 17
出荷時標準設定の復元 140
プリンタの外観
清掃 130
プリンタの設定
有線ネットワーク上 (Macintosh) 45
有線ネットワーク上 (Windows) 45
プリンタの問題、基本的な問題の解決 155
プリンタの輸送 137
プリンタハードディスク
取付け 31
プリンタメッセージ
1565 エミュレーションエラー、オプションを読み込む 169
281 紙詰り 152
282 紙詰り 152

30 無効な再充填、カートリッジを交換 164
31.yy 不良または無いカートリッジを交換 164
32.yy デバイスがサポートしていないカートリッジ品番 164
34 用紙が短すぎます 164
35 リソース保存機能を使うにはメモリー不足です 165
37 ジョブの丁合いにはメモリー不足 165
37 メモリー不足、保持されたジョブは幾つか削除されました 165
37 フラッシュメモリのデフラグにはメモリー不足です 165
38 メモリーフル 166
39 複雑なページ、印刷されない箇所があります 166
50 PPDS フォントエラー 166
52 リソースのためのフラッシュメモリの空き領域が不足 166
53 フラッシュメモリーが初期化されていません 166
54 標準ネットワークソフトウェアエラー 167
55 スロットに非サポートのオプション 167
56 標準パラレルポート無効です 167
56 標準 USB ポートが無効です 167
58 取付けられたディスクが多過ぎます 167
58 取付けられたフラッシュオプションが多過ぎます 168
59 非互換な両面印刷ユニット 168
59 非互換のカセット< x >です 169
59 非互換の排紙トレイ< x >です 168
59 非互換の封筒フィーダ 168
61 ハードディスクの故障 169
80 定期メンテナンスが必要 169
84 感光体キット交換 169
84 感光体ユニット寿命近し 169
88 カートリッジ残り僅か 169
88.yy カートリッジを交換 169
MICR カートリッジを取付け 160
下記から用紙を取除く<<リンクされたトレイ名>> 164

カセット<x>の接続を確認 158
カセット<x>を挿入 159
カセット<x>を取り付ける、または印刷ジョブをキャンセルする 159
<給紙源>に<サイズ>をセットする 160
<給紙源>に<タイプ><サイズ>をセットする 160
<給紙源>に<ユーザー定義文字列>をセットする 160
<給紙源>に<ユーザー定義タイプ名>をセットする 160
<給紙源>を<サイズ>に変更 156
<給紙源>を<タイプ><サイズ>に変更 157
<給紙源>を<ユーザー定義文字列>に変更 156
<給紙源>を<ユーザー定義タイプ名>に変更 156
サポートされていないディスク 164
全ての排紙トレイから印刷結果を取除く 164
ディスクが破損しています 158
手差しフィーダに<サイズ>をセットする 161
手差しフィーダに<タイプ><サイズ>をセットする 162
手差しフィーダに<ユーザー定義文字列>をセットする 161
手差しフィーダに<ユーザー定義タイプ名>をセットする 161
ドア<x>を閉じる 158
ドアを閉じるかカートリッジを挿入 158
トレイ<x> - <y>を再取付け 163
トレイ<x>を再取付け 162
排紙トレイ<x>から用紙を取除く 164
排紙トレイ<x>を取り付ける、または印刷ジョブをキャンセルする 159
排紙トレイから用紙を取除く 163
フィニッシャの上部カバー閉じる 158
フィニッシャの側面ドアを閉じる 158
封筒フィーダを再取付け 163

封筒フィーダを取り付ける、または印刷ジョブをキャンセルする 159
ホチキスの針をセット 162
両面印刷の接続を確認 157
両面印刷ユニットを取り付ける、または印刷ジョブをキャンセルする 159
[ヘルプ]メニュー 129
保管
消耗品 130
用紙 70
保持ジョブ 79
Macintosh での印刷 80
Windows での印刷 80
ホチキスの針をセット 162
ポート設定
設定 48

ま行

メニュー
AppleTalk 104
HTML 127
IPv6 103
NetWare 105
PCL 123
PDF 123
PostScript 123
PPDS 126
[SMTP 設定]メニュー 111
TCP/IP 102
USB 106
XPS 122
アクティブ NIC 99
一覧 86
一般設定 114
イメージ 128
印刷品質 120
グローバル設定 96
コンフィデンシャル印刷 112
仕上げ 118
シリアル<x> 109
セキュリティ監査ログ 113
セットアップ 117
その他 112
代替サイズ 91
多目的フィーダ設定 90
ネットワーク<x> 99
ネットワークカード 101
排紙トレイ設定 97
[パラレル]メニュー 107

日付と時間を設定 113
標準設定給紙源 87
標準ネットワーク 99
封筒高度機能 91
ヘルプ 129
ユーザー定義紙タイプ 96
ユーティリティ 121
用紙重さ 93
用紙 サイズ/タイプ 87
用紙セット方法 95
用紙表面粗さ 91
レポート 98, 101
ワイヤレス 104
メニュー設定ページ
印刷 37
メモ리카ード
トラブルシューティング 175
取り付け 21

や行

有線ネットワーク
Macintosh の使用 45
有線ネットワークのセットアップ
Windows の使用 45
ユーザー定義タイプ<x>
名前の変更 66
[ユーザー定義タイプ]メニュー 96
[ユーティリティ]メニュー 121
ユニバーサル用紙のサイズ
設定 53
用紙
重さの選択 93
サイズの設定 52
再生紙 70
使用できない 69
選択 69
タイプの設定 52
特性 68
プレプリントフォーム 69
保管 70
ユニバーサルのサイズ設定 53
ユニバーサル用紙のサイズ 96
レターヘッド紙 69
[用紙重さ(厚さ)]メニュー 93
用紙および専用紙のセット
用紙サイズの検出 52
用紙カセット
取り付け 35
[用紙サイズ/タイプ]メニュー 87

用紙サイズ
プリンタでサポートされている用紙
サイズ 71
用紙サイズの検出
サイズ検知 52
[用紙セット方法]メニュー 95
用紙のセット
2000 枚カセット 57
250 枚カセット(標準またはオプション) 54
550 枚カセット(標準またはオプション) 54
OHP フィルム 60
厚紙 60
多目的フィーダ 60
封筒 60, 63
レターヘッド紙、2000 枚カセット
内 57
レターヘッド紙、カセット内 54
レターヘッド紙、多目的フィーダ
内 60
用紙のタイプ
セットする場所 73
プリンタに対応 73
両面印刷サポート 73
[用紙表面粗さ]メニュー 91
予約印刷ジョブ 79
Macintosh での印刷 80
Windows での印刷 80

ら行

ラベル、用紙
ヒント 79
リサイクル
デル製品 136
両面印刷の接続を確認 157
両面印刷ユニットを取り付ける、また
は印刷ジョブをキャンセルす
る 159
リンク
排紙トレイ 65
リンク、カセット 64
リンクの解除、カセット 64
レターヘッド紙
使用上のヒント 77
セット、多目的フィーダ 60
用紙のセット、2000 枚カセッ
ト 57
用紙のセット、カセット 54
レポート
表示 139

「レポート」メニュー 98, 101

わ行

ワイヤレスネットワーク
構成設定情報 40
設置、Macintosh を使用 42
設置、Windows を使用 40
[ワイヤレス]メニュー 104